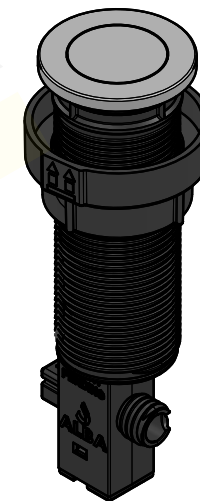
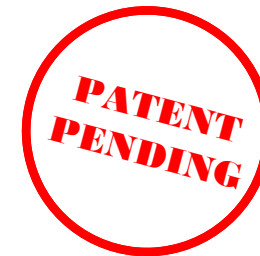
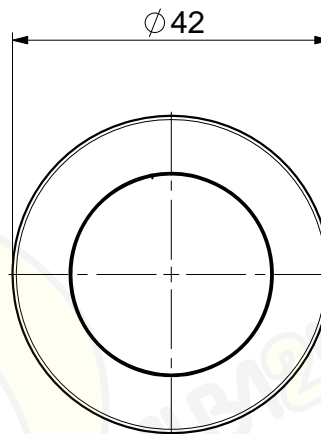
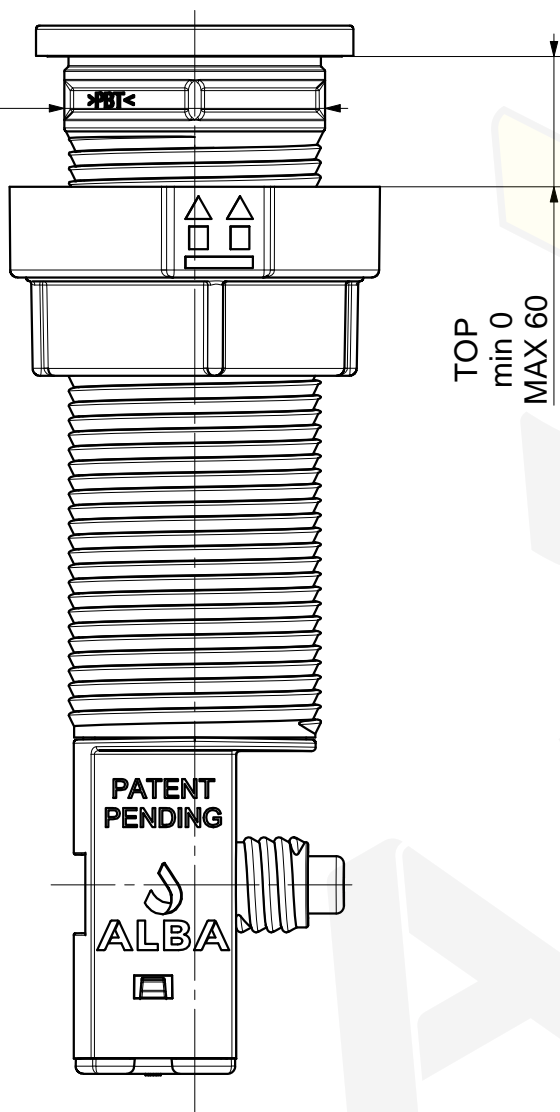


Sink hole  
 $\varnothing 35^{+1}_0$



  
**ALBA**  
INNOVATIVE HYDRAULIC SOLUTIONS  
Via Monticella, 14  
Rodengo Saiano (BS)  
25050 ITALY  
tel. +390306811045  
info@alba1972.it  
www.alba1972.it

Commercial Code **AZ03**

Azionamento Pop-Up a pressione EASY

Assembled pressure Pop-Up EASY

Montierte Druckbetaetigung EASY

A termine di legge ci riserviamo la proprietà di questo disegno con divieto di riprodurlo o renderlo comunque noto a terzi senza nostra autorizzazione scritta. In compliance with the law we reserve ourselves the property of this drawing and prohibit its reproduction and/or release to third parties without our authorisation. Alba S.r.l. si riserva il diritto di variare modelli e ingombri senza preavviso. Alba S.r.l. reserves the right to alter design and specifications without notice.