



**ALBA**  
INNOVATIVE HYDRAULIC SOLUTIONS

Catalogo Generale

General Catalogue

Gesamtkatalog





**Catalogo Generale**

**General Catalogue**

**Gesamtkatalog**

## La storia History Geschichte

Nasce ALBA con lo scopo di progettare e realizzare stampi per lo stampaggio materie plastiche

Birth of ALBA with the aim to design and build molds for the injection molding of plastic materials

Es entsteht die Fa. ALBA mit dem Ziel, Werkzeuge für das Spritzgießen von Kunststoffen zu konstruieren und zu realisieren.

Inizialmente incentrata su stampaggio conto terzi, la società si affaccia sul mercato idrosanitario ed in particolare si indirizza a sifoni e accessori per lavelli cucina

Initially focused on injection molding for third parties, the company faces the sanitary market and is particularly addressed to traps and accessories for kitchen sinks

Anfangs auf das Spritzgießen in Lohnfertigung gerichtet, blickt das Unternehmen auf den Sanitärmarkt und orientiert sich dabei insbesondere auf Geruchsverschlüsse und Zubehör für Küchenspülen.

1972 ALBA

M  
P  
M

# ALBA

1969

1970

1971

1977

Viene affiancato un reparto con presse oleodinamiche per lo stampaggio ad iniezione delle materie plastiche

A new department with hydraulic presses for injection molding of plastic materials is added

Es kommt eine Abteilung mit ölhydraulischen Spritzgießmaschinen für das Spritzgießen von Kunststoffen hinzu.

Trasferimento della sede a Brozzo V.T. e implementazione di macchine utensili e presse oleodinamiche.

The company moves to Brozzo V.T., machine tools and hydraulic presses are introduced

Sitzverlegung nach Brozzo V.T. und Einführung von Werkzeugmaschinen und ölhydraulischen Pressen.







Si delinea l'esigenza di dividere la produzione stampi dalla produzione tecnica e idrosanitaria: nasce così l'attuale ALBA 2 MPM.

The need to divide the production of molds from the technical and sanitary production becomes apparent; hence the current ALBA 2 MPM.

Es entsteht das Bedürfnis, den Werkzeugbau von der technischen und Sanitärproduktion zu trennen: es entsteht somit die aktuelle ALBA 2 MPM

Tutta la produzione viene trasferita a Rodengo Saiano nella nuova sede di 10.000 mq.

All production is transferred in the new 10,000 square meters headquarters in Rodengo Saiano.

Die gesamte Produktion wird nach Rodengo Saiano an den neuen Standort mit 10.000 m<sup>2</sup> verlegt.

1981

1982-1990

1999

2002

Il continuo sviluppo di ALBA 2 MPM rende necessario l'ampliamento degli stabilimenti: sorgono a Gardone V.T. nuovi magazzini per assemblaggio e stoccaggio dei prodotti finiti

Continued development of ALBA 2 MPM necessitates the expansion of production facilities: new warehouses for assembly and storage of finished products located in Gardone VT

Durch die ständige Entwicklung von ALBA 2 MPM wird eine Erweiterung der Werke unerlässlich: in Gardone V.T. entstehen neue Lager für die Montage und die Lagerung der Fertigprodukte.

È l'anno dell'acciaio: viene infatti inaugurato il nuovo reparto di trancitura, coniatura ed imbutitura su una superficie di circa 5.000 mq.

It is the year of steel: the new steel blanking, coining and stamping department on an area of about 5,000 square meters is inaugurated

Es ist das Jahr des Edlstahls. Es wird nämlich die neue Stanz-, Präge- und Tiefziehabeilung mit einer Gesamtfläche von ca. 5.000 m<sup>2</sup> eingeweiht.



Il settore idrosanitario è ormai l'attività principale della società e gli "scarichi da cucina" ALBA 2 MPM vengono commercializzati in oltre 25 paesi in tutto il mondo.

The sanitary sector is now the Core Business of the company and the ALBA 2 MPM "kitchen waste" is marketed in over 25 countries worldwide.

Der Sanitärbereich ist das CORE BUSINESS des Unternehmens geworden und die "Küchenausläufe" von ALBA 2 MPM werden mittlerweile in über 25 Ländern weltweit vertrieben.



Viene realizzato un nuovo magazzino di 1.500 mq. in aggiunta ai 15.000 mq. già esistenti

A new warehouse of 1.500 square meters is built, adding to the already existing 15.000 square meters.

Es wird ein neues Lager von 1.500 m<sup>2</sup> gebaut, das zu den bereits existierenden 15.000 m<sup>2</sup> hinzukommt.

2003

2005

2007

2009

L'ufficio tecnico viene dotato di modellatori 3D di ultima generazione per la progettazione di sifoni, pilette ed ogni altro componente necessario a produrre gli articoli ALBA 2 MPM.

The technical office is equipped with the latest generation of 3D modelers to design traps, drains and any other components necessary to produce ALBA 2 MPM items.

Das technische Büro wird mit neuartigen 3D-Modelliergeräten für die Konstruktion von Geruchsverschlüssen, Ventilkelchen und sämtlichen anderen Komponenten ausgestattet, die erforderlich sind, um die Artikel von ALBA 2 MPM herzustellen.

Ampliamento del parco macchine del reparto di stampaggio dell'acciaio con l'acquisto di una nuova pressa da 120 t.

Expansion of the fleet of machines for the steel molding department with the introduction of a new 120 tons press.

Erweiterung des Maschinenparks der Abteilung zum Formstanzen von Edelstahl durch Erwerb einer neuen Presse zu 120 t Schließkraft.



# 10

Nuove confezionatrici vengono introdotte, modernizzando così il reparto di packaging.

New packaging machines are introduced modernizing the packaging department.

Neue Verpackungsanlagen werden eingeführt und somit wird die gesamte Verpackungsabteilung modernisiert.

2010

2018

oggi  
today  
heute

Dal **01 Gennaio 2018** **Alba srl** è entrata in una partnership industriale con il gruppo Valsir S.p.A. di Vestone (Bs).

Since **1st January 2018** **Alba srl** joined an industrial partnership with the Valsir S.p.A. Group based in Vestone (BS).

Seit dem **1. Januar 2018** **hat Fa. Abia S.r.l.** eine Industriepartnerschaft mit der Gruppe Valsir S.p.A. aus Vestone (BS) abgeschlossen.

# 18

Oggi ALBA dispone di una struttura efficiente e all'avanguardia composta da:

- Reparto stampaggio plastica con presse oleodinamiche da 50 a 700 t.
- Reparto stampaggio acciaio con presse da 80 a 150 t.
- Reparto packaging
- Officina meccanica interna
- Reparto di saldatura e assemblaggio
- Ufficio qualità con certificazione ISO 9001
- Ufficio tecnico interno per la progettazione

Today ALBA has an efficient and cutting edge structure comprising:

- Plastic injection molding department with hydraulic presses from 50 to 700 tons.
- Steel molding department with presses from 80 to 150 tons.
- Packaging department
- Internal mechanical workshop
- Welding and assembly department
- Quality department with ISO 9001 certification
- Internal Technical department for design

Heute verfügt ALBA über eine leistungsstarke und fortschrittliche Struktur, bestehend aus:

- Kunststoffspritzereimit ölhydraulischen Spritzgießmaschinen von 50 bis 700 t Schließkraft
- Abteilung zum Formstanzen von Edelstahl mit Pressen von 80 bis 150 t Schließkraft
- Verpackungsabteilung
- Interne mechanische Werkstatt
- Schweiß- und Montageabteilung
- Qualitätsbüro mit ISO 9001 Zertifizierung
- Internes technisches Konstruktionsbüro

# Chi siamo About Us Wer Sind Wir



Presente sul mercato da più di 40 anni, ALBA è sempre stata sinonimo di qualità, efficienza ed innovazione. Fondata inizialmente per lo stampaggio conto terzi e produzione stampi, ALBA si avvicina al mondo idrosanitario ed in breve tempo riesce a collocarsi tra i principali produttori di sifoni e pilette per lavelli da cucina. Nella sede di Rodengo Saiano viene realizzato l'intero prodotto: dal progetto al prodotto per un MADE IN ITALY senza eguali.

On the market for more than 40 years, ALBA has always been synonymous of quality, efficiency and innovation. Established initially for injection molding on behalf of third parties and mold manufacturing, ALBA approaches the world of sanitary waste fittings and quickly manages to rank among the leading manufacturers of kitchen sink traps and wastes. The whole production process takes place in the seat of Rodengo Saiano, from design to production, for a MADE IN ITALY which is totally unmatched.

ALBA ist seit über 40 Jahren am Markt und galt immer als Synonym für Qualität, Leistungsfähigkeit und Innovation. Anfangs wurde ALBA für das Spritzgießen in Lohnfertigung und den dazugehörigen Werkzeugbau gegründet. Nach und nach näherte sie sich immer mehr dem Sanitärbereich und schaffte es, sich in Kürze unter den namhaftesten Herstellern von Geruchsverschlüssen und Ausläufen für Küchenspülen zu etablieren. Am Standort in Rodengo Saiano wird das gesamte Produkt hergestellt: vom Projekt bis zum fertigen Produkt, für ein unvergleichliches MADE IN ITALY.





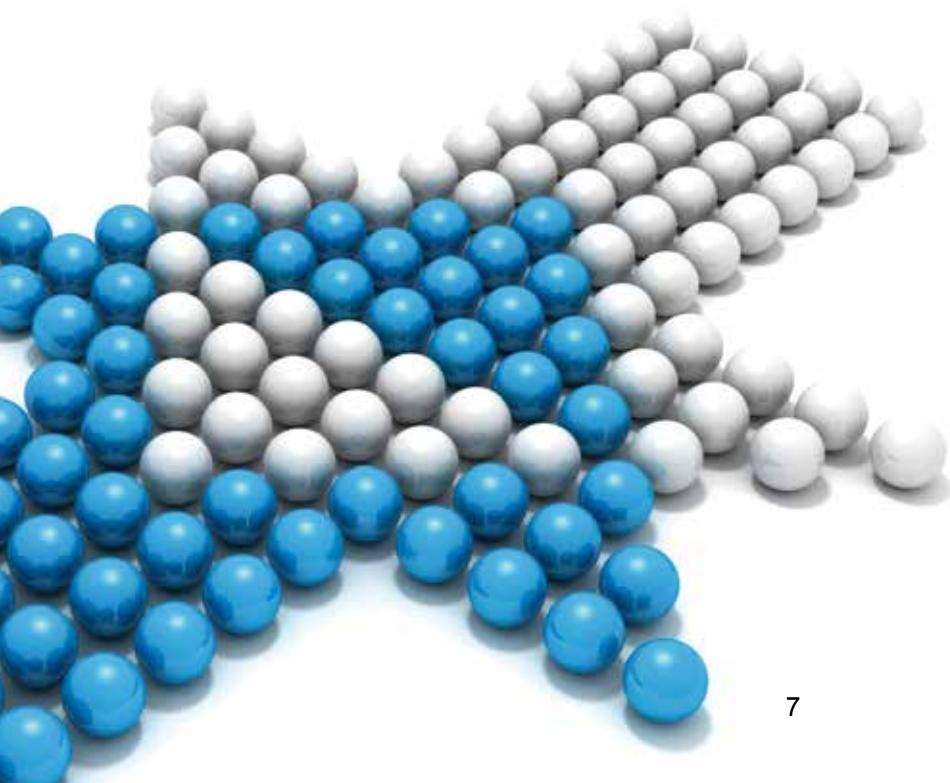
## Mission



La strategia di ALBA si prefigge di mantenere una posizione competitiva sul mercato, che garantisca prospettive a lungo termine all'azienda, al suo personale e ai propri clienti. È perciò politica di ALBA fornire un prodotto che soddisfi pienamente le aspettative esplicite ed implicite del Cliente, nel rispetto dei principi richiesti dalle normative vigenti.

The strategy of ALBA aims to maintain a competitive position in the market, which guarantees long-term prospects to the company, its staff and its customers. It is therefore our policy to provide a product that fully meets the expectations, both explicit and implicit of the Customer, in accordance with the principles required by law.

Die Strategie von ALBA setzt sich als Ziel, eine wettbewerbsfähige Stellung am Markt beizubehalten, welche dem Unternehmen, dem Personal und den eigenen Kunden Langzeitperspektiven garantieren soll. Daher besteht die Firmenpolitik von Alba darin, ein Produkt zu liefern, das den expliziten und impliziten Ansprüchen des Kunden gänzlich genügt, unter Berücksichtigung der von der geltenden Gesetzgebung geforderten Prinzipien.



Qualità  
Quality  
Qualität



ALBA, con l'ausilio di personale qualificato e coadiuvato da strumenti di misura e controllo adeguati, segue il processo produttivo in ogni suo passo, dall'arrivo delle materie prime fino alla realizzazione del prodotto finito con un controllo costante ed attento, garantendo così che gli standard qualitativi richiesti dai clienti e dal mercato siano rispettati. Nell'ottica del miglioramento continuo e della soddisfazione del cliente, ALBA si impegna costantemente nell'aggiornamento professionale del proprio personale, nella pianificazione delle attività, nella loro realizzazione, nel controllo dei risultati e nell'implementazione delle azioni necessarie per il miglioramento delle attività.

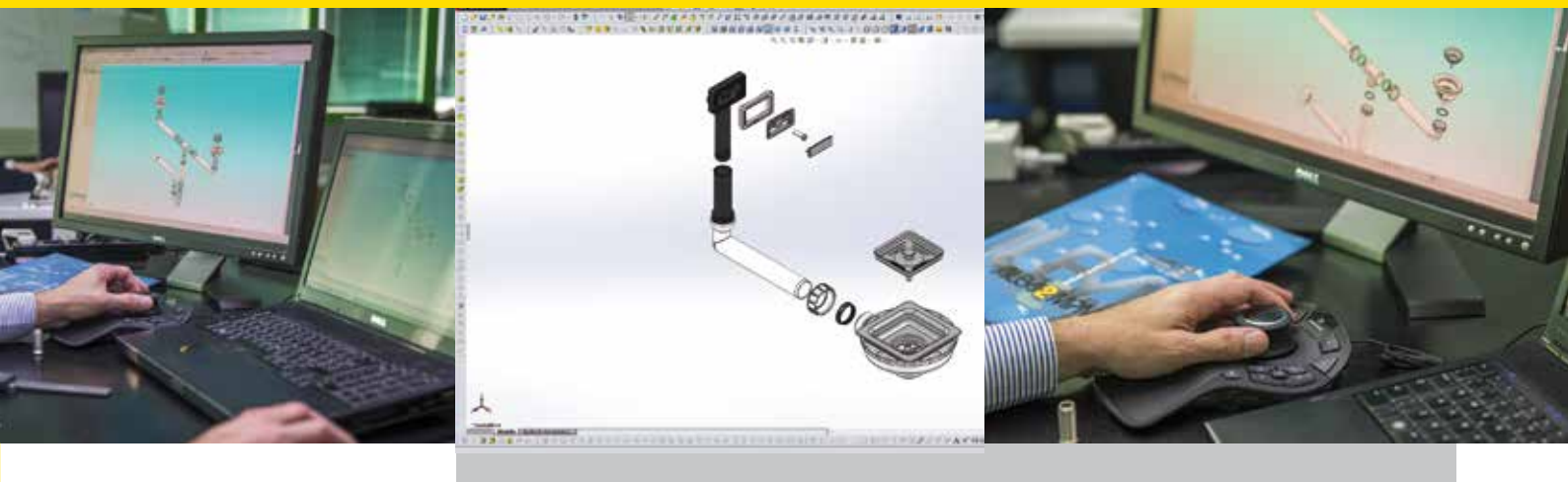
Our qualified staff, aided by the use of appropriate measuring equipment, follows the production process in every step, from the purchasing of raw materials to the finished product, constantly and carefully, ensuring that the quality standards required by customers and the market are met. In an effort to ensure continuous improvement and customer satisfaction, we are constantly committed to training our staff, planning our activities, in their implementation and in monitoring the results of the actions needed to constantly improve our performance.

ALBA verfolgt mit Hilfe des qualifizierten und durch geeignete Kontroll- und Meßinstrumente unterstützten Fachpersonals den Produktionsprozess Schritt für Schritt, von der Anlieferung der Rohstoffe bis hin zur Herstellung des Fertigproduktes, mit einer ständigen und aufmerksamen Kontrolle, und gewährleistet somit, dass die von den Kunden und vom Markt geforderten Qualitätsstandards eingehalten werden. Im Hinblick auf eine ständige Verbesserung und auf die Kundenzufriedenheit setzt sich ALBA stets für eine professionelle Fortbildung des eigenen Personals, für die Planung der Tätigkeiten, für deren Verwirklichung, für die Prüfung der Ergebnisse, sowie für die Umsetzung der erforderlichen Maßnahmen zur Verbesserung der Tätigkeiten ein.





## Ricerca e sviluppo Research and development Forschung und Entwicklung



ALBA conosce le Vostre esigenze e Vi offre un servizio di consulenza a 360 gradi: partendo dal lavello siamo in grado di studiare la soluzione ottimale, testarla e produrla con tempi di risposta ridotti al minimo.

La continua evoluzione nel settore dei lavelli da cucina, ci spinge ad un continuo sviluppo di forme e finiture per plasmarsi alle richieste di un mercato sempre più competitivo.

L'utilizzo di potenti software di progettazione CAD 3D, strumenti di prototipazione e

il personale competente permette ad ALBA di sviluppare prodotti nuovi e funzionali che soddisfino le esigenze dei clienti.

ALBA knows your needs and offers a 360 degree consultancy service: starting from the sink we are able to study the optimal solution, test it and produce it with response times reduced to a minimum.

The continuous evolution in the field of kitchen sinks, drives us to continuous development of shapes and finishes to meet the demands of an increasingly competitive market.

The use of powerful 3D CAD design software, prototyping tools and competent staff allows us to develop new products that meet the functional needs of customers.

ALBA kennt Ihre Bedürfnisse und bietet Ihnen einen Rundumberatungsservice an: ausgehend von der Spüle sind wir in der Lage, die optimale Lösung zu konzipieren, diese zu testen und herzustellen, mit auf das Mindeste reduzierten Reaktionszeiten.

Die ständige Entwicklung im Bereich der Küchenspülen zwingt uns zu einer fortwährenden Weiterentwicklung von Formen und Oberflächenbeschaffenheiten, um uns den Ansprüchen eines stets wettbewerbsfähigeren Marktes anzupassen.

Die Verwendung von leistungsstarken 3D-CAD-Planungssoftwares, von Prototypenherstellungsinstrumenten, sowie das kompetente Personal gestatten es Alba, neuartige und funktionsfähige Produkte zu entwickeln, welche den Ansprüchen der Kunden genügen.



# Lavorazione acciaio Steel processing Edelstahlverarbeitung



Con una lunga esperienza, maturata nel corso degli anni, nella lavorazione dei metalli nel 2002 ALBA ha deciso di investire in questo settore inaugurando il reparto presse di tranciatura per la lavorazione dell'acciaio inossidabile e dell'ottone in nastro.

Grazie alle presse per lo stampaggio e la tranciatura, ALBA può produrre internamente gli elementi necessari alla realizzazione del prodotto finito.

Eseguiamo lavorazioni di tranciatura, imbutitura, coniatura e timbratura dei componenti in metallo. Possiamo applicare il Vostro marchio su alcuni pezzi tranciati tramite timbratura o marcatura laser ed eseguire trattamenti superficiali con la tecnica del PVD.

ALBA dispone di un'officina per la manutenzione ordinaria e straordinaria di tutte le nostre attrezzature e la creazione di piccoli stampi progettati dal nostro reparto Ricerca e Sviluppo.

With the long term experience in metalworking, in 2002 ALBA decided to invest in this sector, inaugurating the department of blanking presses for processing stainless steel and brass.

Thanks to presses for molding and punching, we can produce internally all the elements which are necessary for the manufacturing of the finished product.

We carry out blanking, drawing, coining and stamping of metal components.

We can apply your logo on some of the parts by stamping or by means of laser marking and we can also perform surface coating with PVD.

ALBA has an internal workshop for both ordinary and extraordinary maintenance of all equipment and also the creation of small molds which are designed by our R & D department.

Mit einer langjährigen Erfahrung in der Edelstahlverarbeitung hat ALBA 2002 beschlossen, in diesen Sektor zu investieren und hat die Abteilung der Schneid- und Stanzpressen für die Verarbeitung von Edelstahl und Messing vom Band ins Leben gerufen. Dank der Gesenk- und Stanzpressen ist ALBA in der Lage, die zur Herstellung des Fertigproduktes erforderlichen Bestandteile intern herzustellen. Wir führen Stanz-, Tiefzieh-, Präge- und Stempelbearbeitungen bei den Metallkomponenten aus. Wir können Ihr Logo auf einigen gestanzten Teilen mittels Stempeln bzw. Lasermarkierung anbringen und Oberflächenbehandlungen mit der PVD-Technik ausführen. ALBA verfügt über eine eigene Werkstatt für die sowohl ordentliche als auch außerordentliche Instandhaltung all unserer Werkzeuge, sowie für die Herstellung von kleinen, von unserer Forschungs- und Entwicklungsabteilung konstruierten Werkzeugen und Vorrichtungen.



# Stampaggio plastica Plastic injection molding Kunststoffspritzerei



ALBA possiede una consolidata competenza e un vasto parco macchine per lo stampaggio della plastica con presse oleodinamiche tecnologicamente avanzate fino a 700 t.

Le moderne tecniche di stampaggio delle materie plastiche unitamente a personale specializzato permettono di ottenere un prodotto durevole e di alta qualità.

I sistemi di monitoraggio e analisi del processo produttivo sono automatizzati e gestiti dal reparto di Controllo Qualità interno all'azienda.

ALBA utilizza unicamente plastiche di prima qualità provenienti da paesi europei.

ALBA has a consolidated know-how and a wide range of machines for injection molding of plastic materials with technologically advanced hydraulic presses up to 700 tons.

Modern techniques for injection molding of plastic materials, together with specialized personnel allow us to obtain durable and high quality products.

The monitoring and analysis of the production process is automated and managed by the internal Quality Control Department.

ALBA uses only top quality plastics from European countries.

ALBA verfügt über ein gefestigtes Know-how und einen großen Maschinenpark für das Spritzgießen von Kunststoffen mit technologisch fortschrittlichen ölhdraulischen Spritzgießmaschinen mit bis zu 700 t Schließkraft.

Die modernen Spritzgießtechniken der Kunststoffe gestatten es, zusammen mit qualifiziertem Fachpersonal, ein langlebiges und qualitativ hochwertiges Produkt herzustellen.

Die Überwachungs- und Analysesysteme des Produktionsprozesses sind automatisiert und werden von der internen QS-Abteilung des Unternehmens verwaltet. ALBA verwendet ausschließlich Kunststoffe bester Qualität, welche aus europäischen Ländern stammen.

## Confezionamento Packaging Verpackung



Tutti i componenti che andranno a comporre lo scarico per lavello vengono stoccati in uno dei magazzini e premontati in base all'ordine ricevuto.

Pilette, tappi per lavello e cestelli vengono assemblati da macchine transfer progettate all'interno del nostro reparto Ricerca e Sviluppo.

Le sette linee di confezionamento automatiche e semiautomatiche dotate di bilance ad alta precisione per il controllo della presenza pezzi garantiscono la completezza del kit di scarico.

ALBA ha deciso di optare per due tipologie di confezionamento: uno standard e uno personalizzato secondo le Vostre richieste.

Bobine, etichette e istruzioni di montaggio possono essere create unicamente per Voi in base alle Vostre necessità.

All components needed for the production of the waste kits are stored in our warehouses and pre-assembled according to specifications detailed in the customer's order. Drains, sink plugs and baskets are assembled by transfer machines designed specifically by our R&D department.

Seven automatic and semi-automatic packaging lines are equipped with high-precision scales to ensure the completeness of the waste kit.

ALBA has decided to opt for two types of packaging: a standard line and a custom line to fulfill your requirements. Reels, labels and installation instructions can be created only for you according to your needs.

Alle Einzelteile, aus denen der Ablauf einer Spüle bestehen wird, werden in einem der Lager gelagert und entsprechend dem erhaltenen Auftrag vormontiert.

Ventilkelche, Stopfen für Spülen und Siebkörbchen werden auf innerhalb unserer Forschungs- und Entwicklungsabteilung konzipierten

Transfermaschinen zusammengebaut.

Die sieben automatischen und halbautomatischen Verpackungsanlagen, welche allesamt über hochpräzise Waagen zur Teileanwesenheitserfassung und -prüfung verfügen, garantieren die Vollständigkeit der Ablaufgarnituren.

ALBA hat beschlossen, zwei Arten von Verpackungen anzuwenden: eine standardmäßige und eine gemäß Ihren Anforderungen personalisierte Verpackungweise.

Filmspulen, Aufkleber und Montageanleitungen können entsprechend Ihren Bedürfnissen ausdrücklich für Sie hergestellt werden.





**Alba e l'ambiente**  
**Alba and the environment**  
**Alba und die Umwelt**

L'intera azienda viene alimentata dal nostro impianto fotovoltaico. Tutti gli scarti vengono riciclati o smaltiti secondo le normative vigenti.

The whole company is powered by our photovoltaic system. All waste is recycled or disposed of according to current regulations.

Das gesamte Werk wird durch unsere Photovoltaikanlage gespeist. Alle Abfälle werden gemäß den geltenden Gesetzgebungen recycelt oder verwertet.



# SCARICHI PILETTA WASTE BOWLS ABLAUFVENTILE

pagina  
page  
Seite

**19**



**2000**

PILETTE PREMIUM 3-1/2" per lavelli  
WASTE BOWLS PREMIUM 3-1/2" for sinks  
ABLAUFVENTILE PREMIUM 3-1/2" für Spülen

pagina  
page  
Seite

**53**



**5000**

PILETTE STANDARD 3-1/2" per lavelli  
WASTE BOWLS STANDARD 3-1/2" for sinks  
ABLAUFVENTILE STANDARD 3-1/2" für Spülen

pagina  
page  
Seite

**85**



**CLIC-CLAC**

PILETTE 3-1/2" per lavelli  
WASTE BOWLS 3-1/2" for sinks  
ABLAUFVENTILE 3-1/2" für Spülen

pagina  
page  
Seite

**97**



**7000**

PILETTE QUADRATE □114 per lavelli  
SQUARE WASTE BOWLS □114 for sinks  
VIERECKIGE ABLAUFVENTILE □114 für Spülen

pagina  
page  
Seite

**129**



**2000 1-1/2"**

PILETTE 1-1/2" per lavelli  
WASTE BOWLS 1-1/2" for sinks  
ABLAUFVENTILE 1-1/2" für Spülen

pagina  
page  
Seite

**145**



**BAGNO/BATHROOM/BAD**

PILETTE PER BAGNO  
WASTE BOWLS FOR BATHROOM  
ABLAUFVENTILE FÜR BAD

pagina  
page  
Seite

**150**



**RONDÒ**

pagina  
page  
Seite

**152**



**PULLY**

# SIFONI TRAPS GERUCHSVERSCHLÜSSE

pagina  
page  
Seite

**155**



**800**

SIFONI A FIASCA PER LAVELLI  
FLASK TRAPS FOR SINKS  
FLASCHENGERUCHSVERSCHLÜSSE FÜR SPÜLEN

pagina  
page  
Seite

**165**



**900**

SIFONI A BOTTIGLIA PER LAVELLI  
BOTTLE TRAPS FOR SINKS  
FLASCHENGERUCHSVERSCHLÜSSE FÜR SPÜLEN

pagina  
page  
Seite

**175**



**1100**

SIFONI A BOTTIGLIA RIDOTTO PER LAVELLI  
REDUCED BOTTLE TRAPS FOR SINKS  
REDUZIERTER FLASCHENGERUCHSVERSCHLÜSSE  
FÜR SPÜLEN

pagina  
page  
Seite

**185**



**1200**

SIFONI GERMAN PER LAVELLI  
GERMAN TRAPS FOR SINKS  
GERMAN GERUCHSVERSCHLÜSSE FÜR SPÜLEN



pagina  
page  
Seite

**195**



**3000**

SIFONI A "U" AUTOPULENTI PER LAVELLI  
SELF-CLEANING "U" TRAPS FOR SINKS  
"U" SELBSTREINIGENDE GERUCHSVERSCHLÜSSE  
FÜR SPÜLEN

pagina  
page  
Seite

**205**



**3600**

SIFONI MAGIC HOSE ESTENSIBILI PER LAVELLI  
EXTENSIBLE TRAPS MAGIC HOSE FOR SINKS  
BIEGSAME GERUCHSVERSCHLÜSSE MAGIC HOSE  
FÜR SPÜLEN

pagina  
page  
Seite

**209**



**6000**

SIFONI ISPEZIONABILI PER LAVELLI  
INSPECTIONABLE TRAPS FOR SINKS  
INSPIZIERBARE GERUCHSVERSCHLÜSSE FÜR  
SPÜLEN

pagina  
page  
Seite

**219**



**1000 1-1/4"**

SIFONI PER LAVABO  
TRAPS FOR WASHBASIN  
GERUCHSVERSCHLÜSSE FÜR WASHBECKEN

pagina  
page  
Seite

**223**



ALTRI SIFONI  
OTHER SIPHONS  
ANDERE GERUCHSVERSCHLÜSSE

pagina  
page  
Seite

**227**



ACCESSORI  
ACCESSORIES  
ZUBEHÖR





# 2000

**PILETTE PREMIUM 3-1/2"**  
per lavelli

**WASTE BOWLS PREMIUM**  
3-1/2" for sinks

**ABLAUFVENTILE**  
**PREMIUM 3-1/2"**  
für Spülen



# 2000

## SCARICHI PILETTE PREMIUM 3-1/2" per lavelli WASTE BOWLS PREMIUM 3-1/2" for sinks ABLAUFVENTILE PREMIUM 3-1/2" für Spülen

Completare l'articolo con gli accessori della pagina a fianco.  
Complete the article with the accessories on the opposite page.  
Bitte ergänzen Sie den Artikel mit den Zubehörteilen auf der gegenüberliegenden Seite.

### 2310

Scarico piletta 3-1/2"  
automatico chiusa  
senza troppopieno

3-1/2" closed automatic waste  
bowl without overflow

Geschlossenes  
automatisches Ablaufventil  
3-1/2" ohne Überlauf

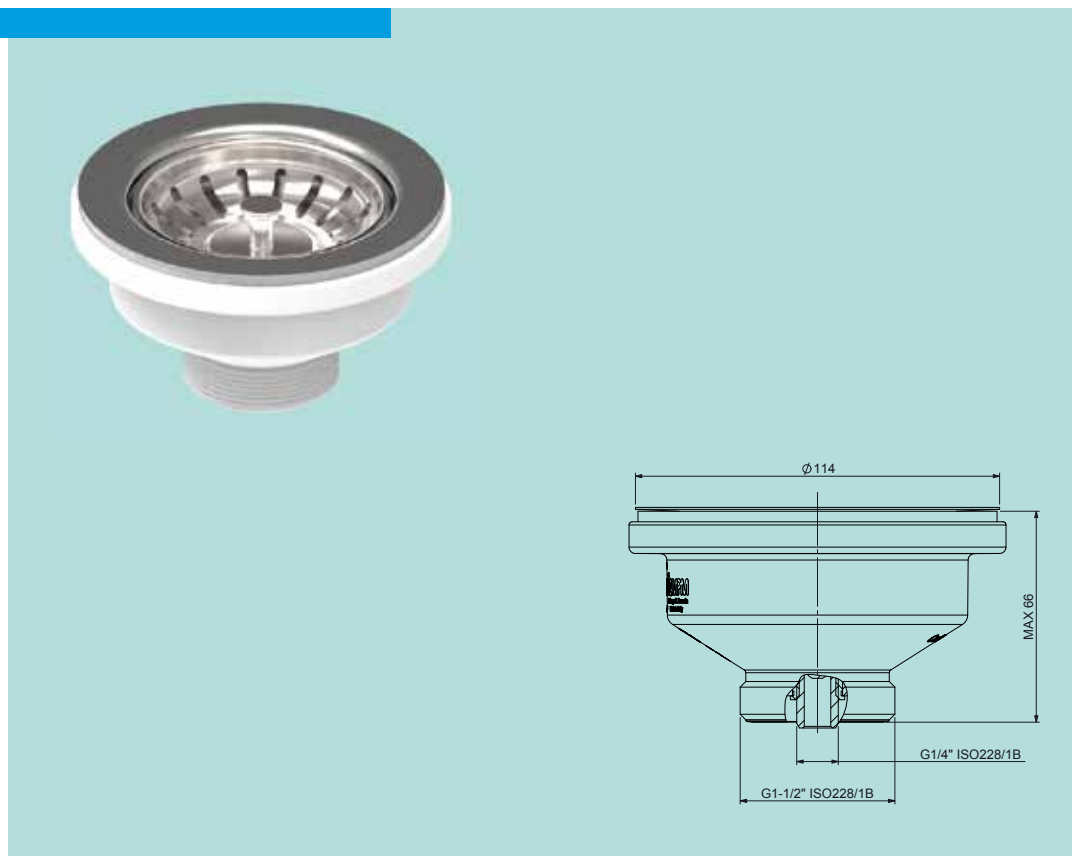


### 2210

Scarico piletta 3-1/2"  
chiusa senza troppopieno

3-1/2" closed waste bowl  
without overflow

Geschlossenes Ablaufventil  
3-1/2" ohne Überlauf



# 2000

## ACCESSORI ACCESSORIES ZUBEHÖR



Brillantato  
Buffed  
Kugel poliert

Lucido  
Well Polished  
Poliert

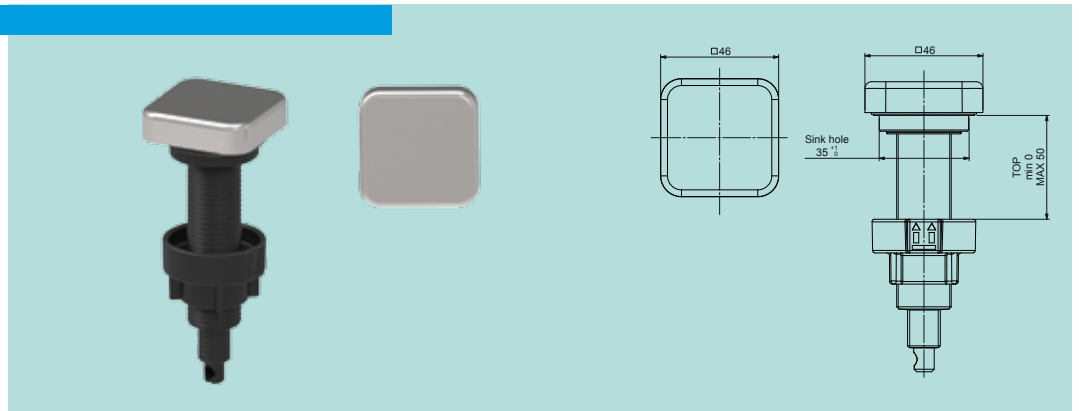
Satinato  
Brushed  
Gebürstet

### AZ01

Azionamento Pop-Up  
assemblato con manopola  
Daytona

Assembled Pop-Up  
with Daytona handle

Montierte Drehbetätigung  
mit Daytona Drehknopf

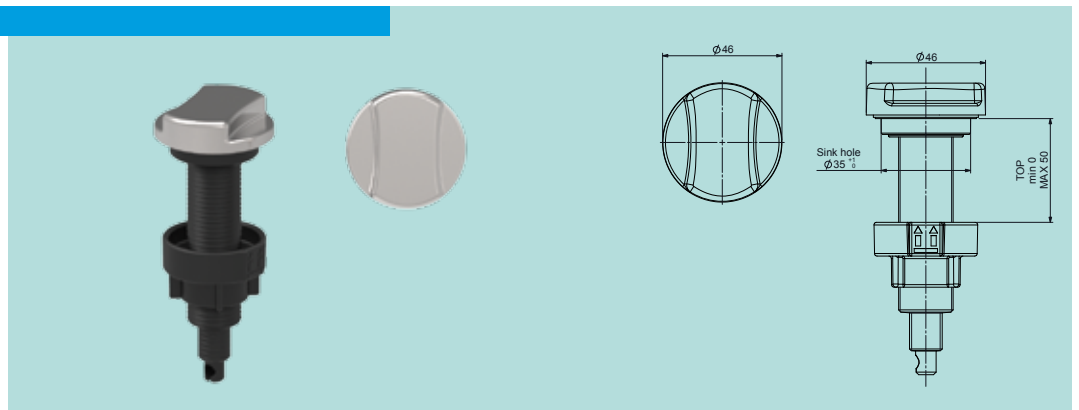


### AZ02

Azionamento Pop-Up  
assemblato con manopola  
Denver

Assembled Pop-Up  
with Denver handle

Montierte Drehbetätigung  
mit Denver Drehknopf

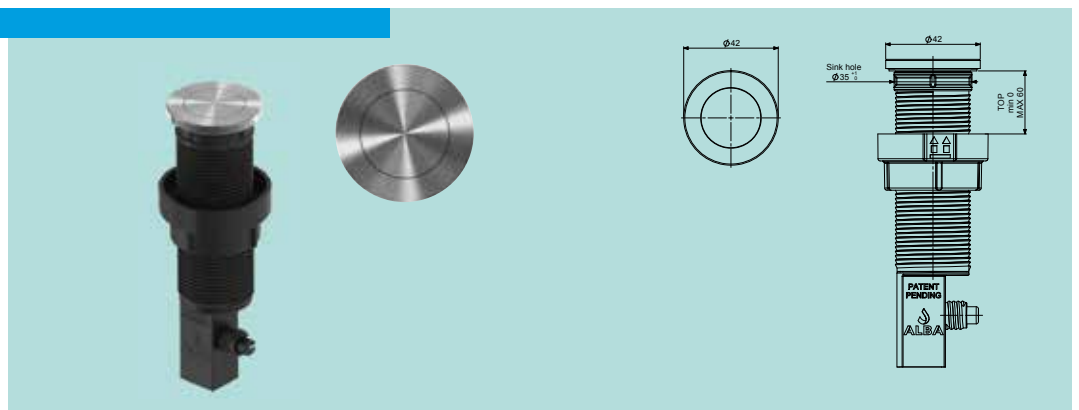


### AZ03

Azionamento Pop-Up  
a pressione EASY

Assembled pressure  
Pop-Up EASY

Montierte  
Druckbetätigung EASY



# 2000

## SCARICO PILETTE PREMIUM 3-1/2" per lavelli WASTE BOWLS PREMIUM 3-1/2" for sinks ABLAUFVENTILE PREMIUM 3-1/2" für Spülen

Completare l'articolo con gli accessori della pagina a fianco.

Complete the article with the accessories on the opposite page.

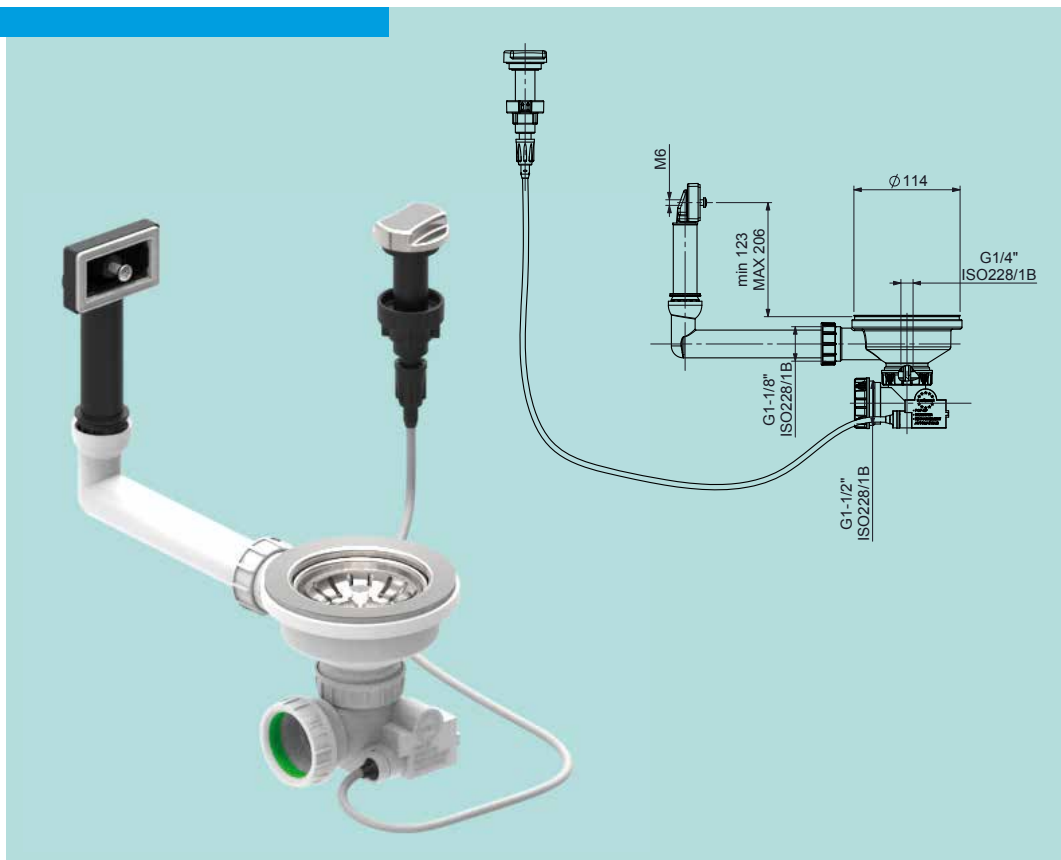
Bitte ergänzen Sie den Artikel mit den Zubehörteilen auf der gegenüberliegenden Seite.

### 2315

Scarico piletta 3-1/2"  
automatico con troppopieno  
rettangolare sezione tonda  
con snodo

3-1/2" automatic waste  
bowl with rectangular  
overflow circular section  
with articulated joint

Automatisches Ablaufventil  
3-1/2" mit rechteckigem  
Überlauf mit rundem  
Querschnitt mit Gelenk

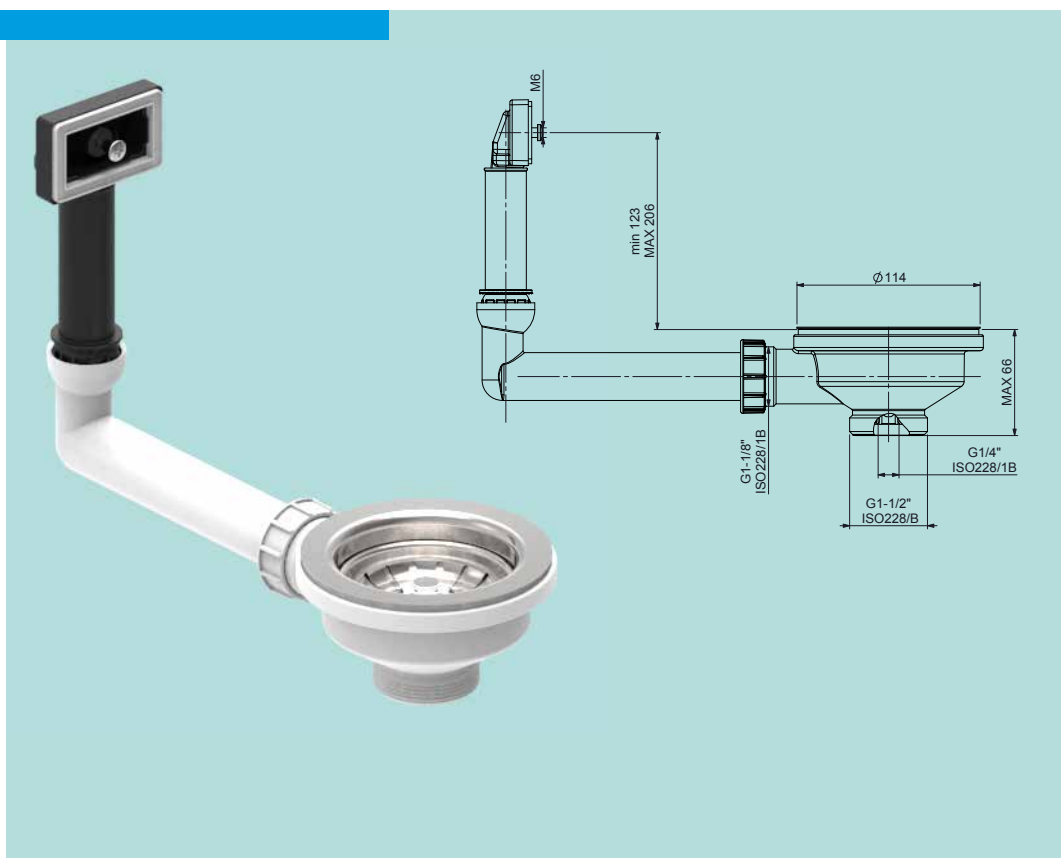


### 2215

Scarico piletta 3-1/2"  
con troppopieno rettangolare  
sezione tonda con snodo

3-1/2" waste bowl  
with rectangular overflow  
circular section with  
articulated joint

Ablaufventil 3-1/2"  
mit rechteckigem Überlauf  
mit rundem Querschnitt  
mit Gelenk



# 2000

## ACCESSORI ACCESSORIES ZUBEHÖR



Brillantato  
Buffed  
Kugel poliert

Lucido  
Well polished  
Poliert

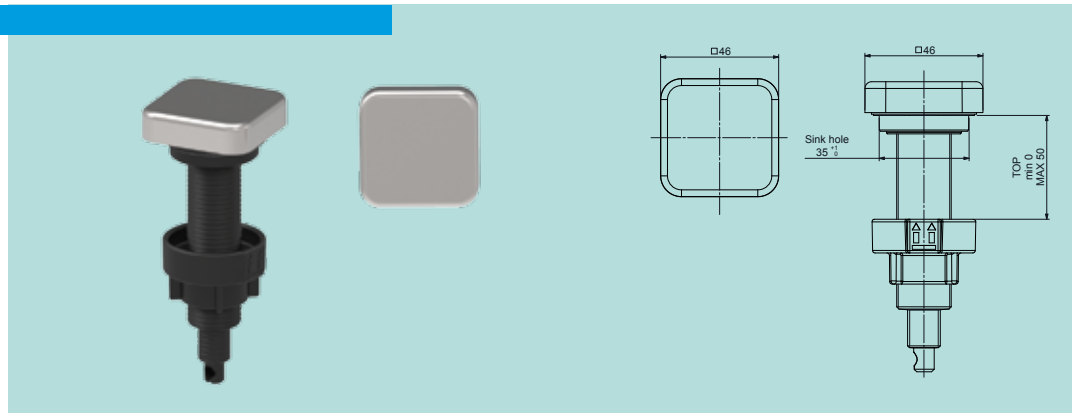
Satinato  
Brushed  
Gebürstet

### AZ01

Azionamento Pop-Up  
assemblato con manopola  
Daytona

Assembled Pop-Up  
with Daytona handle

Montierte Drehbetätigung  
mit Daytona Drehknopf

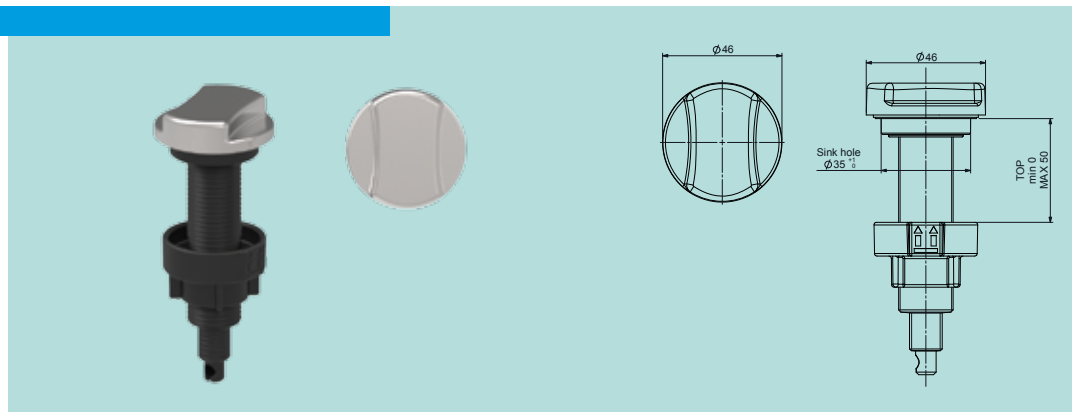


### AZ02

Azionamento Pop-Up  
assemblato con manopola  
Denver

Assembled Pop-Up  
with Denver handle

Montierte Drehbetätigung  
mit Denver Drehknopf

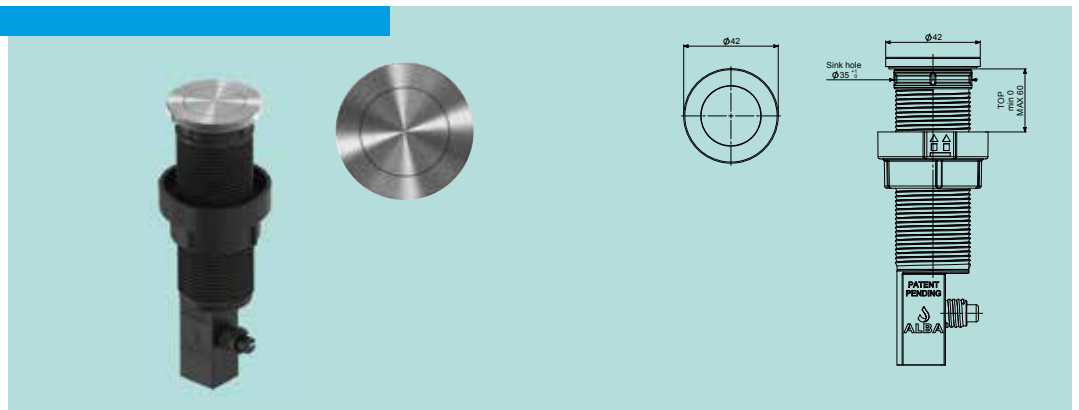


### AZ03

Azionamento Pop-Up  
a pressione EASY

Assembled pressure  
Pop-Up EASY

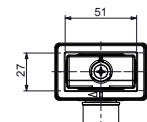
Montierte  
Druckbetätigung EASY



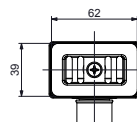
*Per entrambe le versioni  
For both versions  
Für beide Versionen*

Troppopieno  
Overflow  
Überlauf

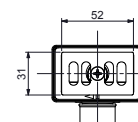
**R1** Standard



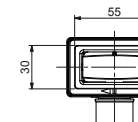
**R2** Con griglietta  
With grille  
Mit Überlaufsieb



**R3** Con griglietta  
With grille  
Mit Überlaufsieb



**R4** Con copertura AFILO  
With AFILO cover  
Mit AFILO  
Überlaufabdeckung





# 2000

## SCARICO PILETTE PREMIUM 3-1/2" per lavelli WASTE BOWLS PREMIUM 3-1/2" for sinks ABLAUFVENTILE PREMIUM 3-1/2" für Spülen

Completare l'articolo con gli accessori della pagina a fianco.

Complete the article with the accessories on the opposite page.

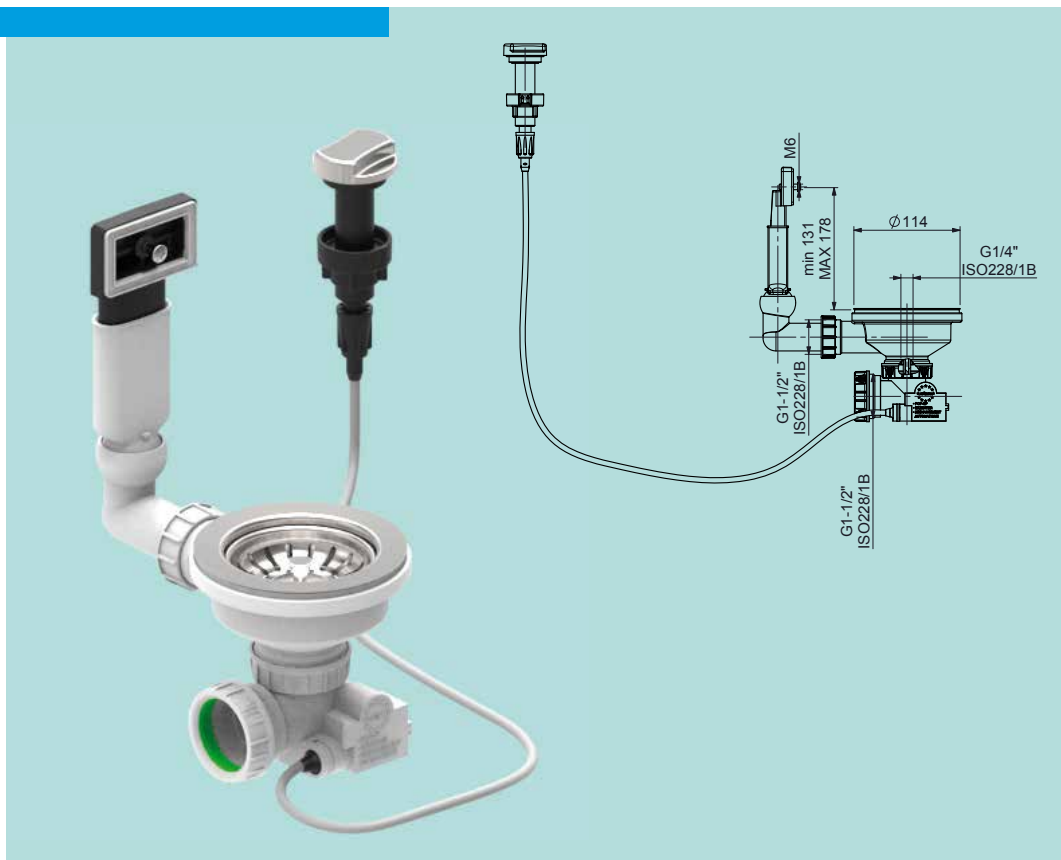
Bitte ergänzen Sie den Artikel mit den Zubehörteilen auf der gegenüberliegenden Seite.

### 2316

Scarico pileta 3-1/2" automatico con troppopieno rettangolare sezione ovale con snodo

3-1/2" automatic waste bowl with rectangular overflow oval section with articulated joint

Automatisches Ablaufventil 3-1/2" mit rechteckigem Überlauf mit ovalem Querschnitt mit Gelenk



### 2216

Scarico pileta 3-1/2" con troppopieno rettangolare sezione ovale con snodo

3-1/2" waste bowl with rectangular overflow oval section with articulated joint

Ablaufventil 3-1/2" mit rechteckigem Überlauf mit ovalem Querschnitt mit Gelenk



# 2000

## ACCESSORI ACCESSORIES ZUBEHÖR



Brilliantato  
Buffered  
Kugel poliert



Lucido  
Well Polished  
Poliert



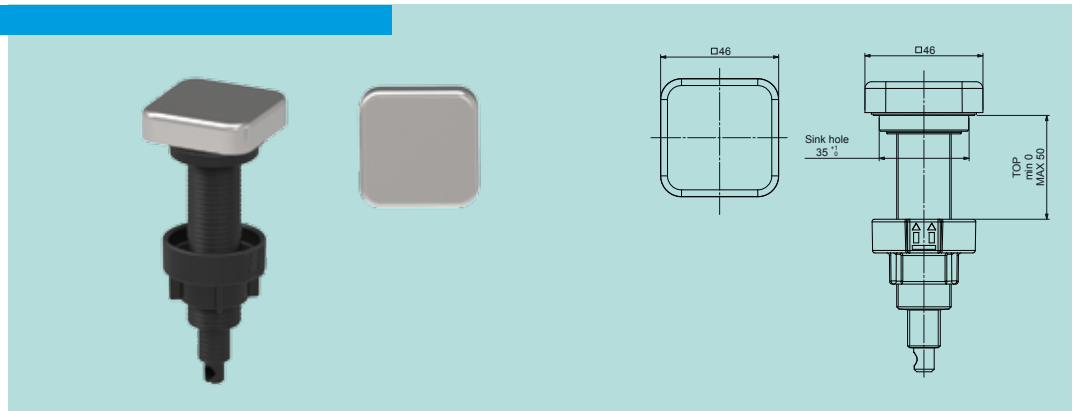
Satinato  
Brushed  
Gebürstet

### AZ01

Azionamento Pop-Up  
assemblato con manopola  
Daytona

Assembled Pop-Up  
with Daytona handle

Montierte Drehbetätigung  
mit Daytona Drehknopf

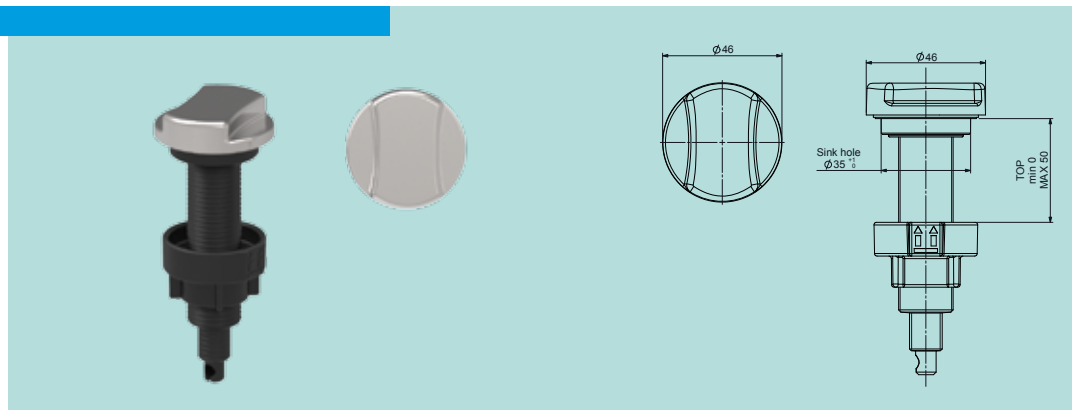


### AZ02

Azionamento Pop-Up  
assemblato con manopola  
Denver

Assembled Pop-Up  
with Denver handle

Montierte Drehbetätigung  
mit Denver Drehknopf

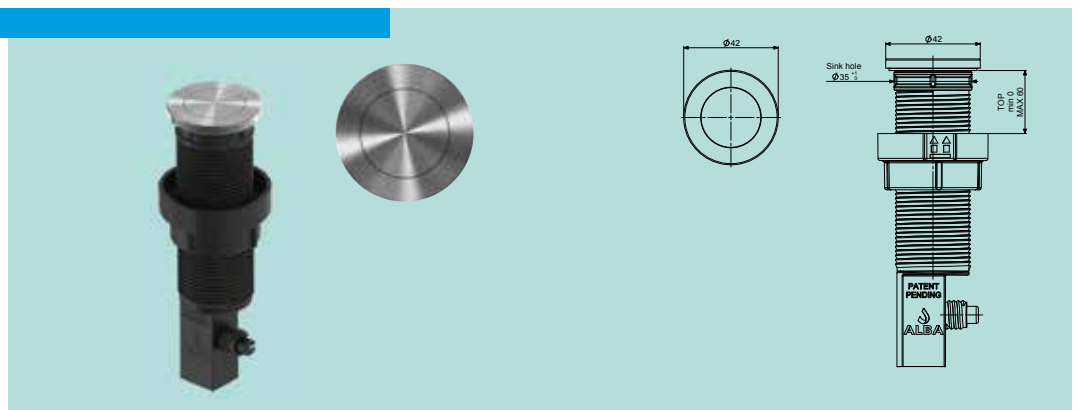


### AZ03

Azionamento Pop-Up  
a pressione EASY

Assembled pressure  
Pop-Up EASY

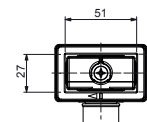
Montierte  
Druckbetätigung EASY



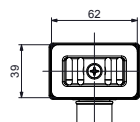
**Per entrambe le versioni**  
**For both versions**  
**Für beide Versionen**

Troppopieno  
Overflow  
Überlauf

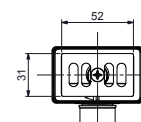
**R1** Standard



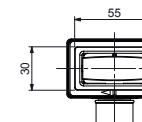
**R2** Con griglietta  
With grille  
Mit Überlaufsieb



**R3** Con griglietta  
With grille  
Mit Überlaufsieb



**R4** Con copertura AFILO  
With AFILO cover  
Mit Überlaufabdeckung



# 2000

## SCARICO PILETTE PREMIUM 3-1/2" per lavelli WASTE BOWLS PREMIUM 3-1/2" for sinks ABLAUFVENTILE PREMIUM 3-1/2" für Spülen

Completare l'articolo con gli accessori della pagina a fianco.

Complete the article with the accessories on the opposite page.

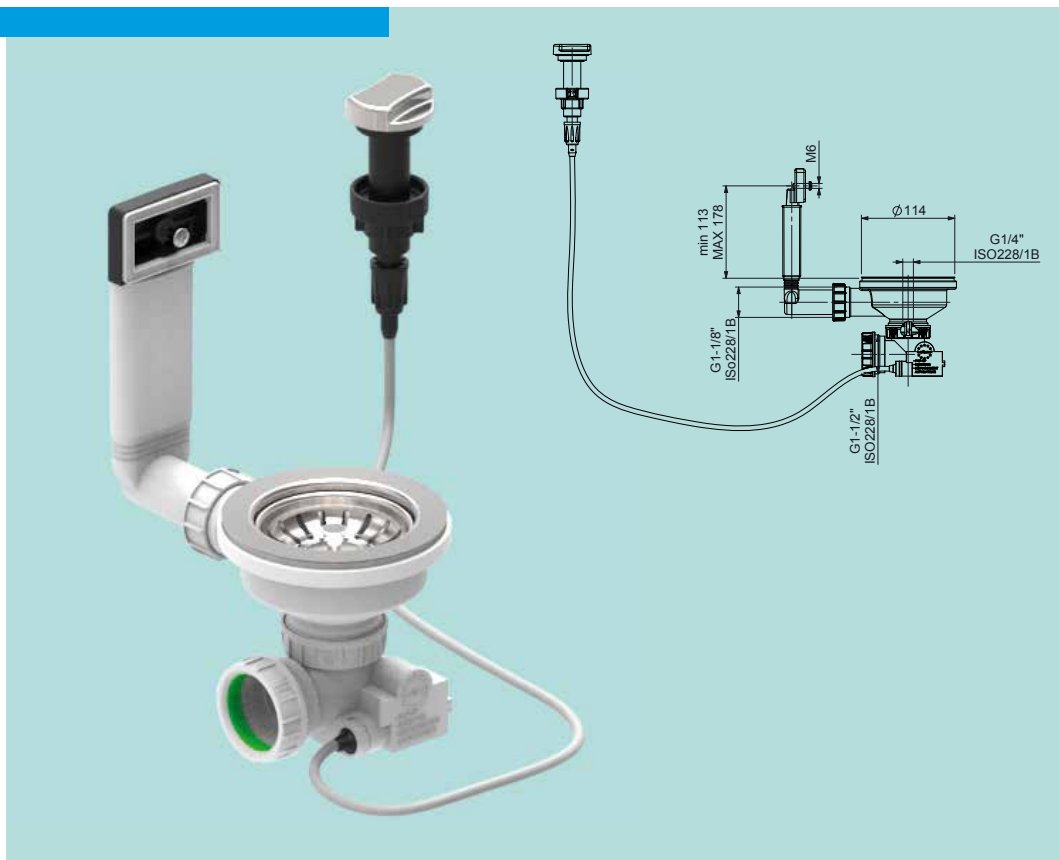
Bitte ergänzen Sie den Artikel mit den Zubehörteilen auf der gegenüberliegenden Seite.

### 2317

Scarico piletta 3-1/2" automatico con troppopieno rettangolare sezione ovale rigido

3-1/2" automatic waste bowl with rigid rectangular overflow oval section

Automatisches Ablaufventil 3-1/2" mit starrem rechteckigem Überlauf mit ovalem Querschnitt

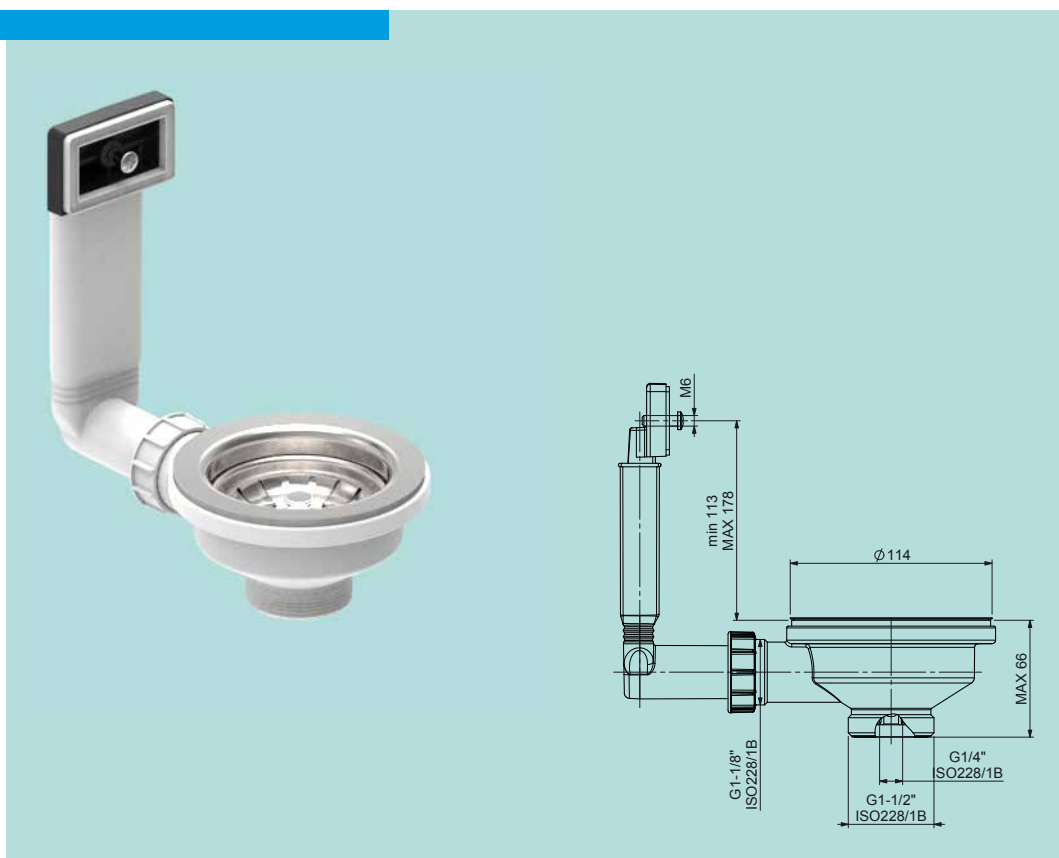


### 2217

Scarico piletta 3-1/2" con troppopieno rettangolare sezione ovale rigido

3-1/2" waste bowl with rigid rectangular overflow oval section

Ablaufventil 3-1/2" mit starrem rechteckigem Überlauf mit ovalem Querschnitt





# 2000

## ACCESSORI ACCESSORIES ZUBEHÖR



Brilliantato  
Buffered  
Kugel poliert



Lucido  
Well Polished  
Poliert



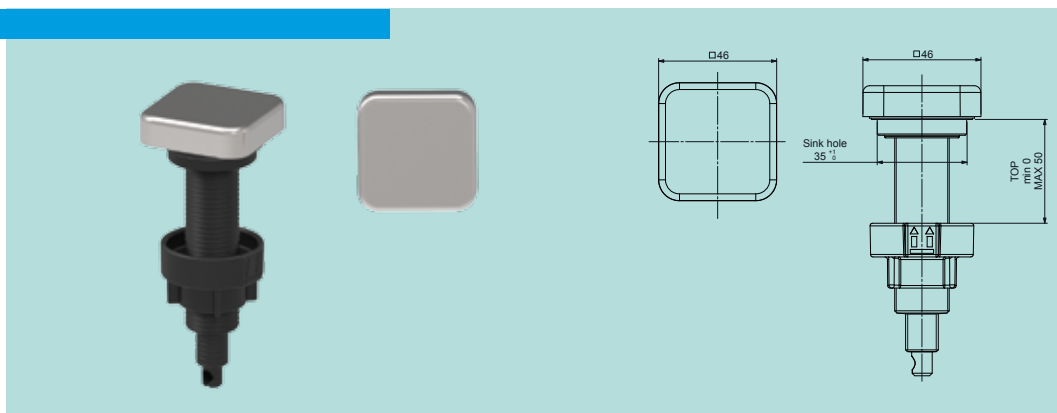
Satinato  
Brushed  
Gebürstet

### AZ01

Azionamento Pop-Up  
assemblato con manopola  
Daytona

Assembled Pop-Up  
with Daytona handle

Montierte Drehbetätigung  
mit Daytona Drehknopf

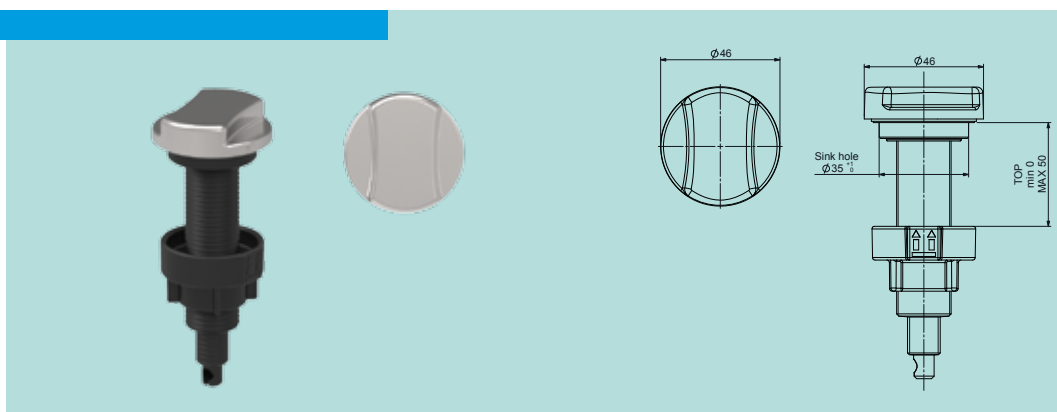


### AZ02

Azionamento Pop-Up  
assemblato con manopola  
Denver

Assembled Pop-Up  
with Denver handle

Montierte Drehbetätigung  
mit Denver Drehknopf

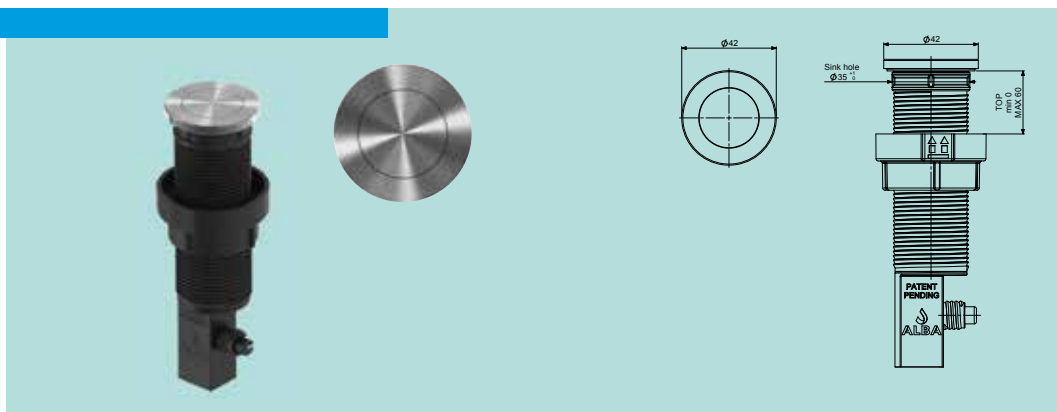


### AZ03

Azionamento Pop-Up  
a pressione EASY

Assembled pressure  
Pop-Up EASY

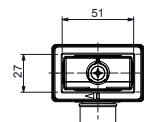
Montierte  
Druckbetätigung EASY



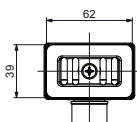
*Per entrambe le versioni  
For both versions  
Für beide Versionen*

Troppopieno  
Overflow  
Überlauf

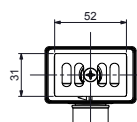
**R1** Standard



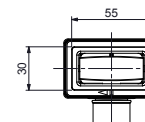
**R2** Con griglietta  
With grille  
Mit Überlaufsieb



**R3** Con griglietta  
With grille  
Mit Überlaufsieb



**R4** Con copertura AFILO  
With AFILO cover  
Mit Überlaufabdeckung



# 2000

## SCARICO PILETTE PREMIUM 3-1/2" per lavelli WASTE BOWLS PREMIUM 3-1/2" for sinks ABLAUFVENTILE PREMIUM 3-1/2" für Spülen

Completare l'articolo con gli accessori della pagina a fianco.

Complete the article with the accessories on the opposite page.

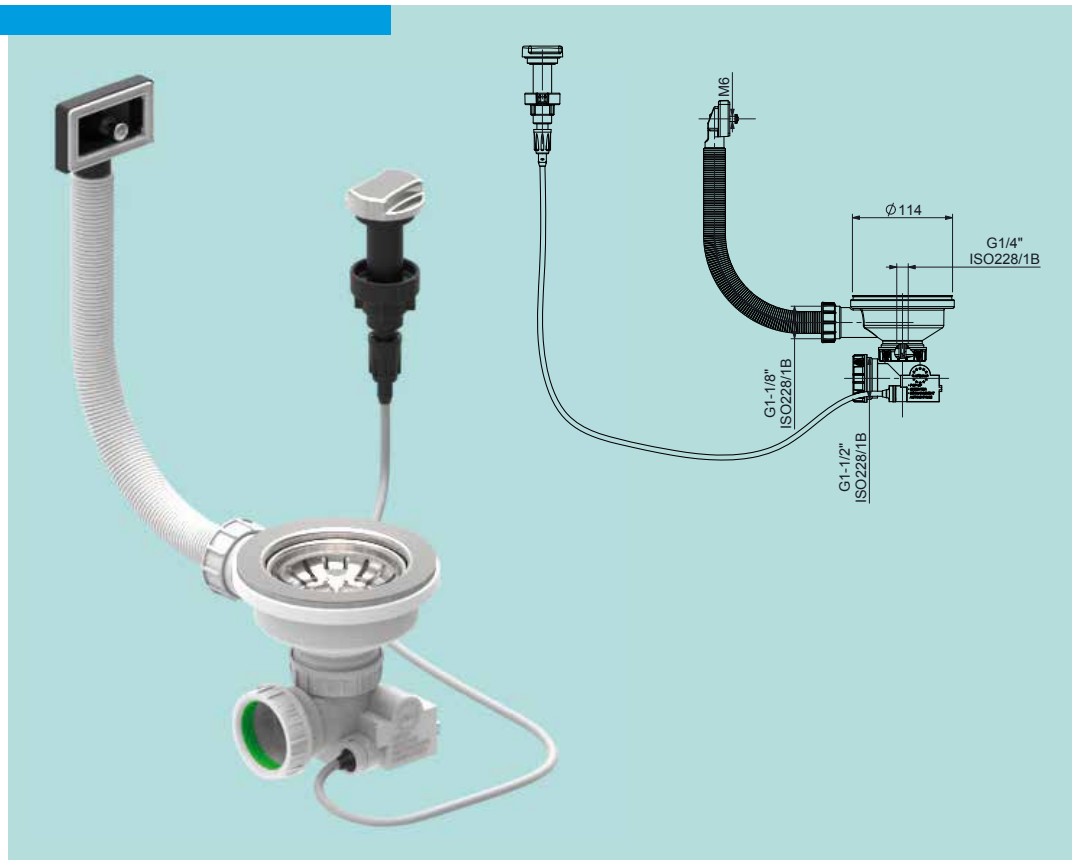
Bitte ergänzen Sie den Artikel mit den Zubehörteilen auf der gegenüberliegenden Seite.

### 2318

Scarico piletta 3-1/2" automatico con troppopieno rettangolare sezione tonda per corrugato

3-1/2" automatic waste bowl with rectangular overflow circular section for corrugated flexible tubing

Automatisches Ablaufventil 3-1/2" mit rechteckigem Überlauf mit rundem Querschnitt für Wellenschlauch

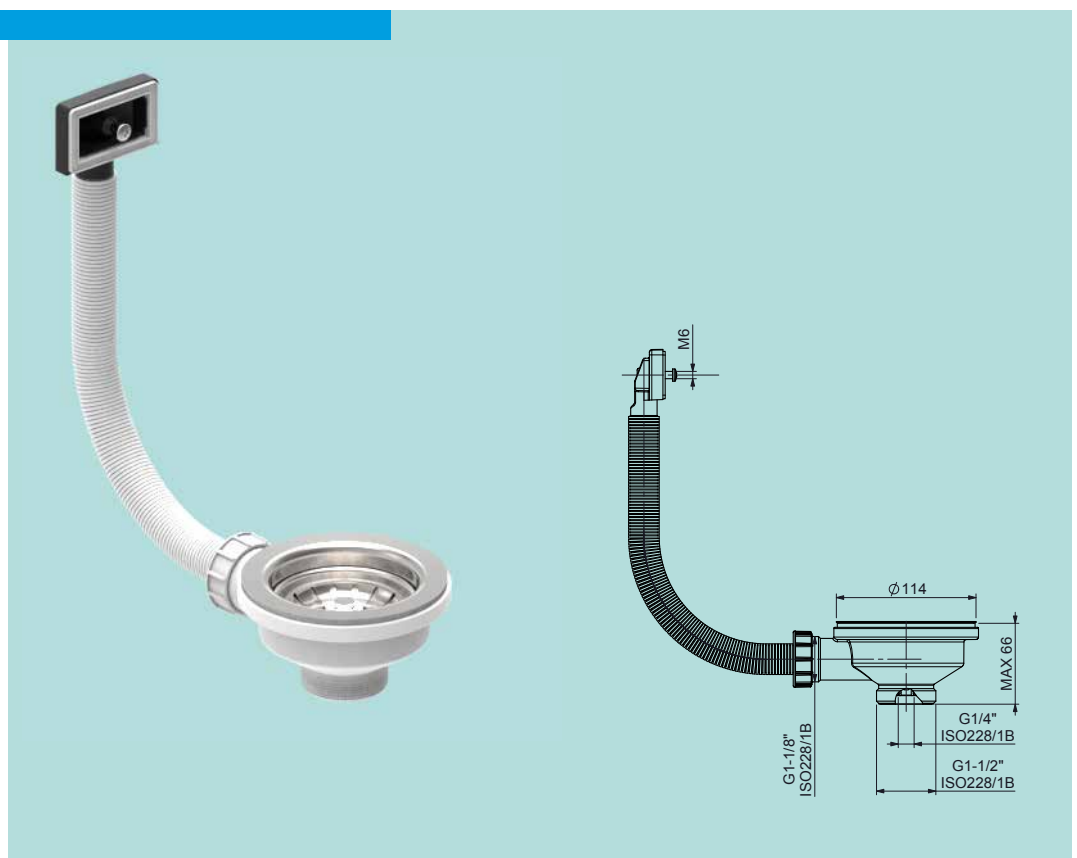


### 2218

Scarico piletta 3-1/2" con troppopieno rettangolare sezione tonda per corrugato

3-1/2" waste bowl with rectangular overflow circular section for corrugated flexible tubing

Ablaufventil 3-1/2" mit rechteckigem Überlauf mit rundem Querschnitt für Wellenschlauch



# 2000

## ACCESSORI ACCESSORIES ZUBEHÖR



Brilliantato  
Buffered  
Kugel poliert



Lucido  
Well Polished  
Poliert



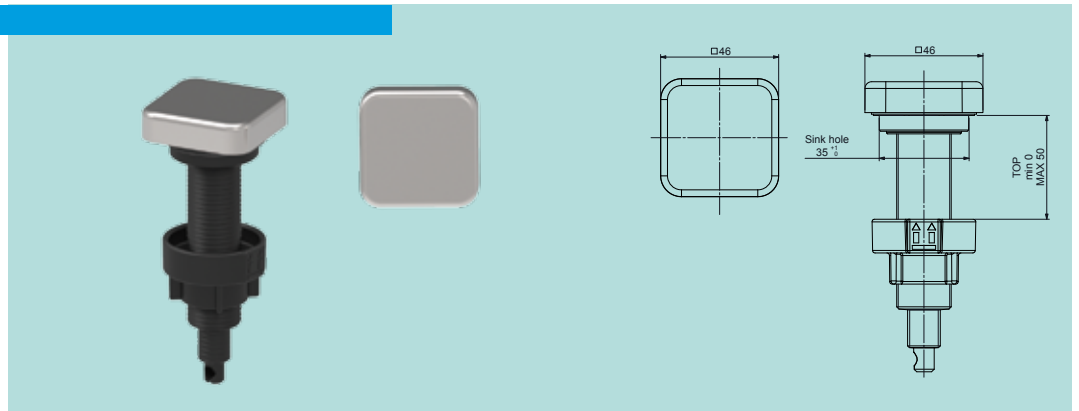
Satinato  
Brushed  
Gebürstet

### AZ01

Azionamento Pop-Up  
assemblato con manopola  
Daytona

Assembled Pop-Up  
with Daytona handle

Montierte Drehbetätigung  
mit Daytona Drehknopf

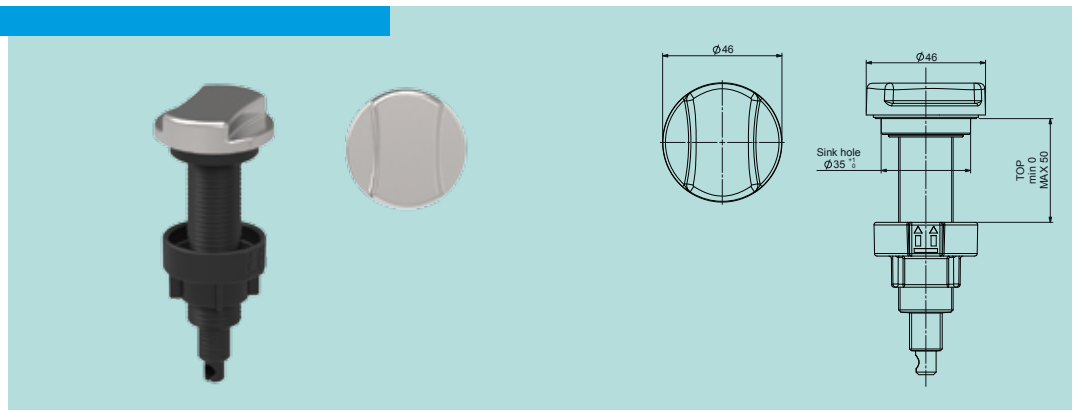


### AZ02

Azionamento Pop-Up  
assemblato con manopola  
Denver

Assembled Pop-Up  
with Denver handle

Montierte Drehbetätigung  
mit Denver Drehknopf

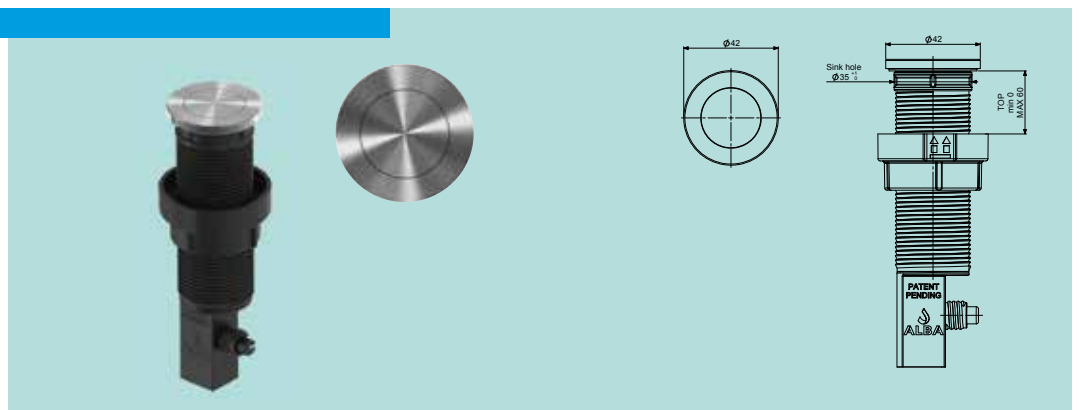


### AZ03

Azionamento Pop-Up  
a pressione EASY

Assembled pressure  
Pop-Up EASY

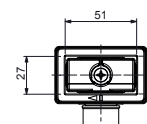
Montierte  
Druckbetätigung EASY



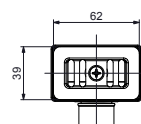
*Per entrambe le versioni  
For both versions  
Für beide Versionen*

Troppopieno  
Overflow  
Überlauf

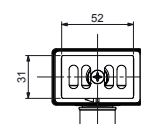
**R1** Standard



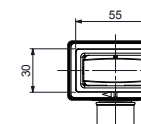
**R2** Con griglietta  
With grille  
Mit Überlaufsieb



**R3** Con griglietta  
With grille  
Mit Überlaufsieb



**R4** Con copertura AFILO  
With AFILO cover  
Mit AFILO  
Überlaufabdeckung



# 2000

## SCARICO PILETTE PREMIUM 3-1/2" per lavelli WASTE BOWLS PREMIUM 3-1/2" for sinks ABLAUFVENTILE PREMIUM 3-1/2" für Spülen

Completare l'articolo con gli accessori della pagina a fianco.

Complete the article with the accessories on the opposite page.

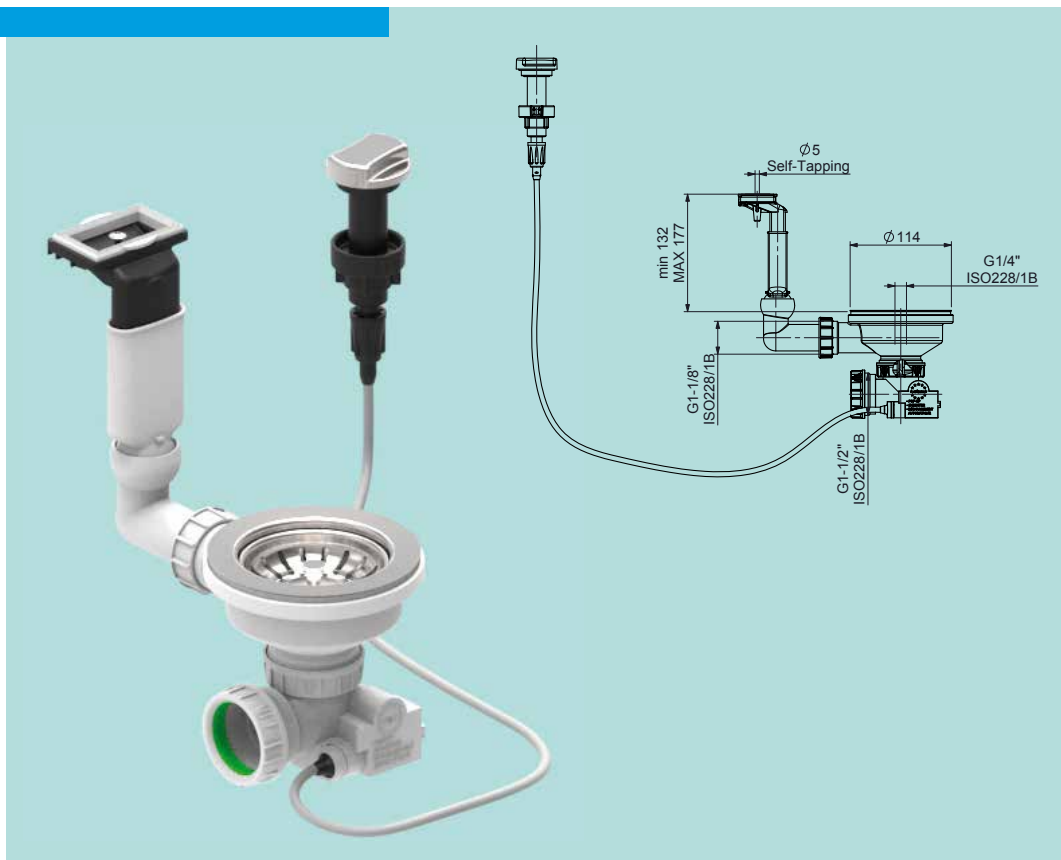
Bitte ergänzen Sie den Artikel mit den Zubehörteilen auf der gegenüberliegenden Seite.

### 2319

Scarico piletta 3-1/2" automatico con troppopieno rettangolare orizzontale sezione ovale con snodo

3-1/2" automatic waste bowl with horizontal rectangular overflow oval section with articulated joint

Automatisches Ablaufventil 3-1/2" mit horizontalem rechteckigem Überlauf mit ovalem Querschnitt mit Gelenk

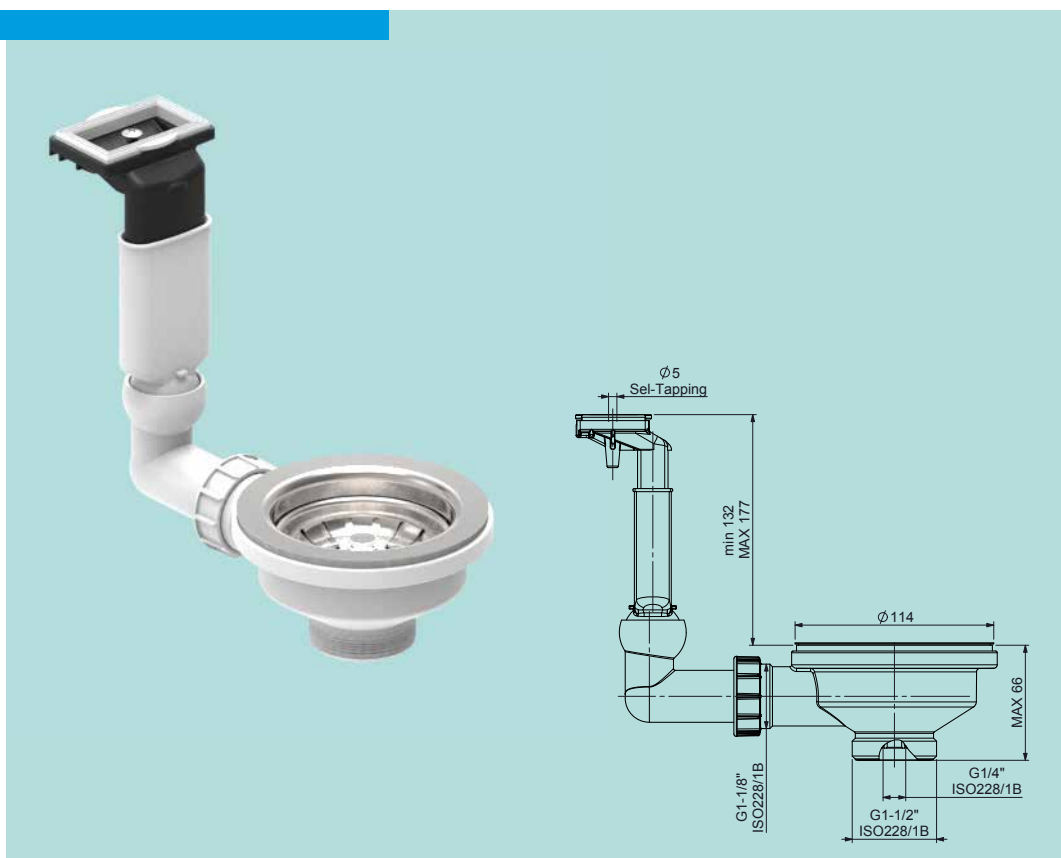


### 2219

Scarico piletta 3-1/2" con troppopieno rettangolare orizzontale sezione ovale con snodo

3-1/2" waste bowl with horizontal rectangular overflow oval section with articulated joint

Ablaufventil 3-1/2" mit horizontalem rechteckigem Überlauf mit ovalem Querschnitt mit Gelenk



# 2000

## ACCESSORI ACCESSORIES ZUBEHÖR



Brilliantato  
Buffered  
Kugel poliert



Lucido  
Well Polished  
Poliert



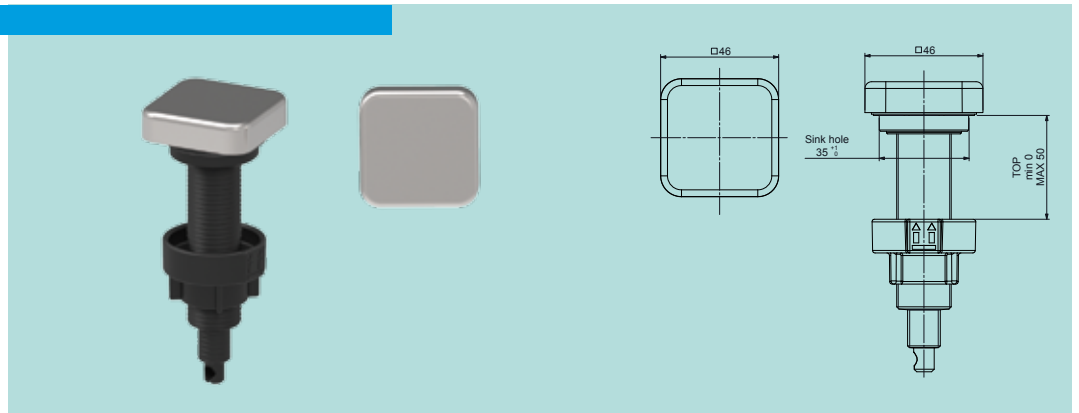
Satinato  
Brushed  
Gebürstet

### AZ01

Azionamento Pop-Up  
assemblato con manopola  
Daytona

Assembled Pop-Up  
with Daytona handle

Montierte Drehbetätigung  
mit Daytona Drehknopf

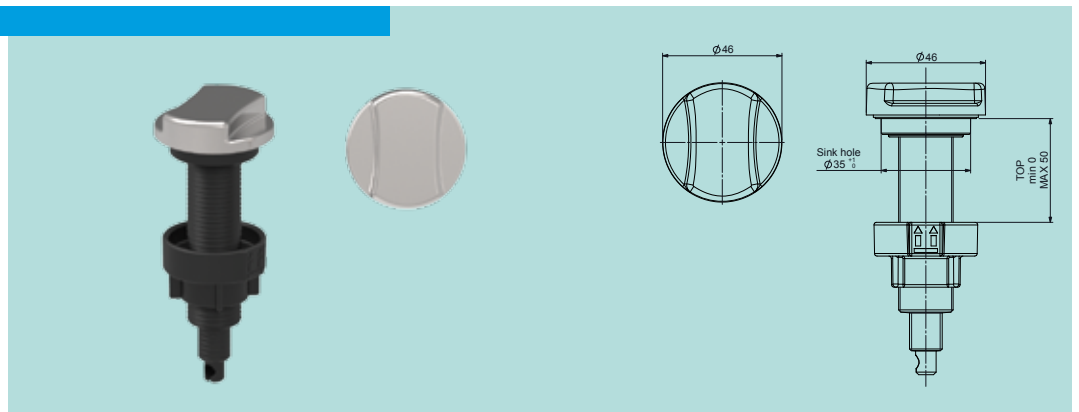


### AZ02

Azionamento Pop-Up  
assemblato con manopola  
Denver

Assembled Pop-Up  
with Denver handle

Montierte Drehbetätigung  
mit Denver Drehknopf

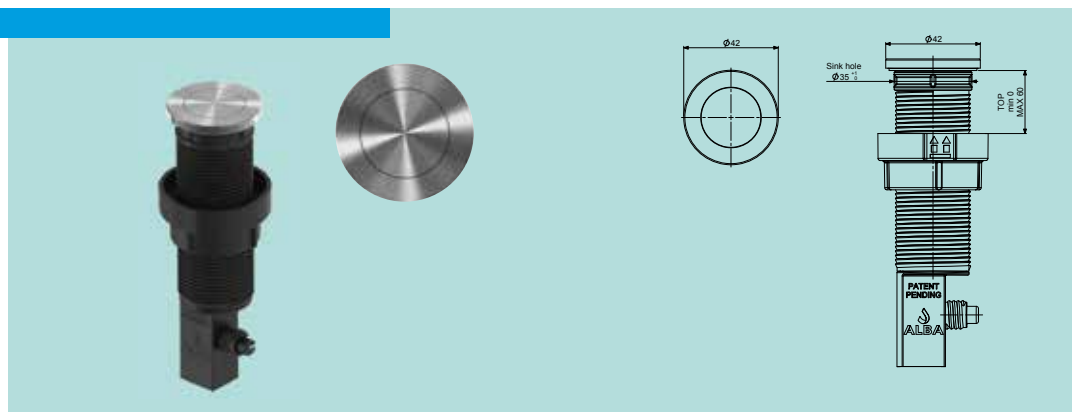


### AZ03

Azionamento Pop-Up  
a pressione EASY

Assembled pressure  
Pop-Up EASY

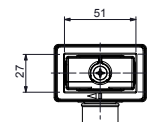
Montierte  
Druckbetätigung EASY



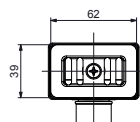
*Per entrambe le versioni*  
*For both versions*  
*Für beide Versionen*

Troppopieno  
Overflow  
Überlauf

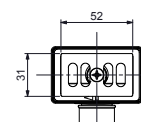
**R1** Standard



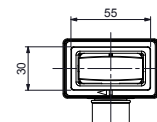
**R2** Con griglietta  
With grille  
Mit Überlaufsieb



**R3** Con griglietta  
With grille  
Mit Überlaufsieb



**R4** Con copertura AFILO  
With AFILO cover  
Mit AFILO  
Überlaufabdeckung



# 2000

## SCARICO PILETTE PREMIUM 3-1/2" per lavelli WASTE BOWLS PREMIUM 3-1/2" for sinks ABLAUFVENTILE PREMIUM 3-1/2" für Spülen

Completare l'articolo con gli accessori della pagina a fianco.

Complete the article with the accessories on the opposite page.

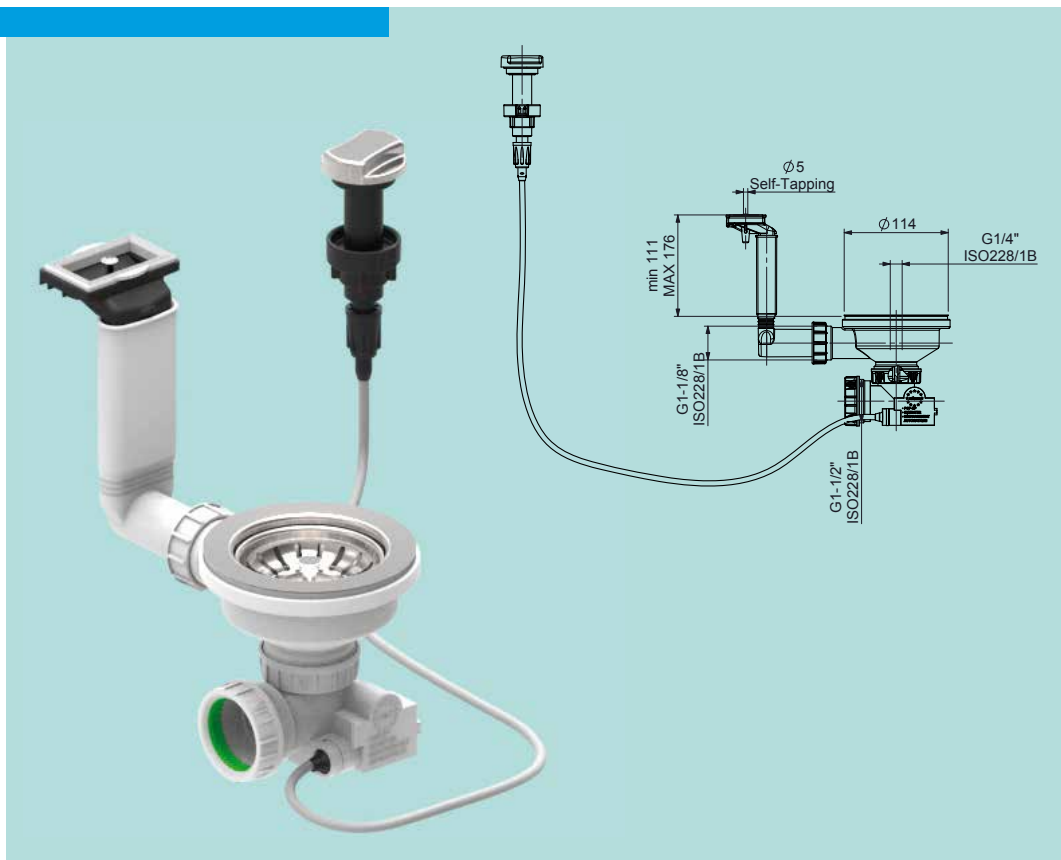
Bitte ergänzen Sie den Artikel mit den Zubehörteilen auf der gegenüberliegenden Seite.

### 2320

Scarico piletta 3-1/2" automatico con troppopieno rettangolare orizzontale sezione ovale rigido

3-1/2" automatic waste bowl with rigid horizontal rectangular overflow oval section

Automatisches Ablaufventil 3-1/2" mit starrem horizontalem rechteckigem Überlauf mit ovalem Querschnitt

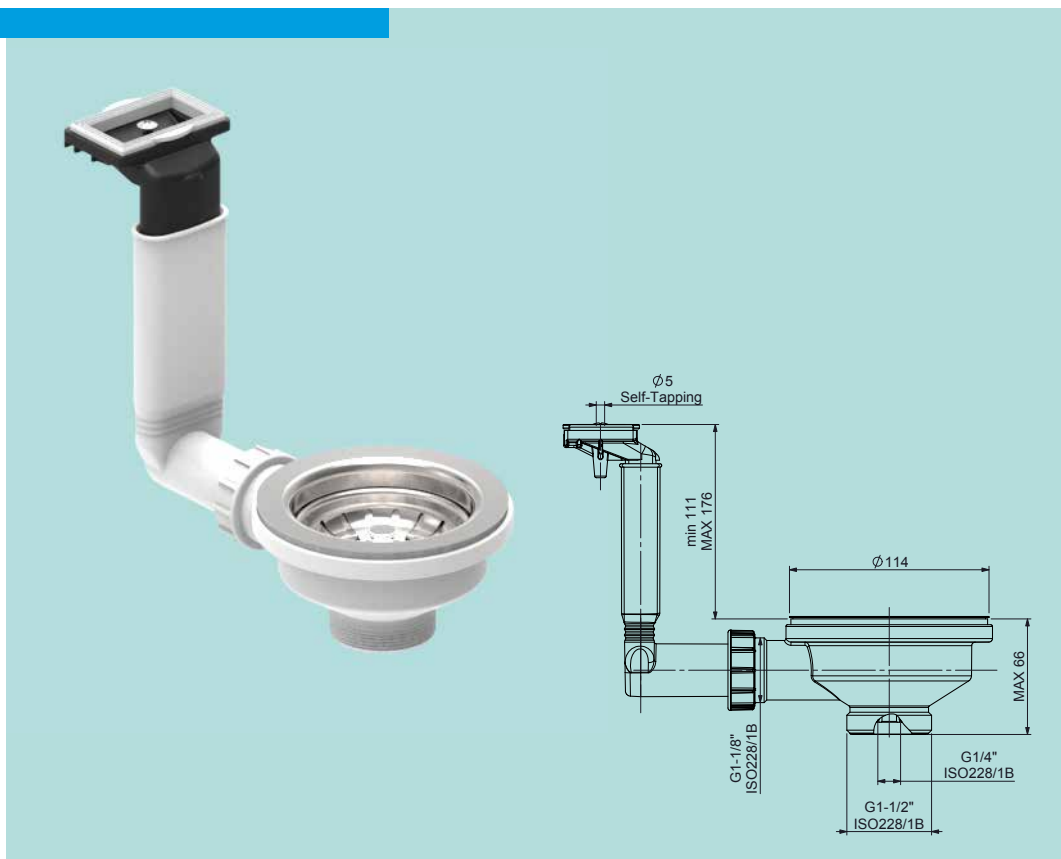


### 2220

Scarico piletta 3-1/2" con troppopieno rettangolare orizzontale sezione ovale rigido

3-1/2" waste bowl with rigid horizontal rectangular overflow oval section

Ablaufventil 3-1/2" mit starrem horizontalem rechteckigem Überlauf mit ovalem Querschnitt



# 2000

## ACCESSORI ACCESSORIES ZUBEHÖR



Brilliantato  
Buffed  
Kugel poliert



Lucido  
Well polished  
Poliert



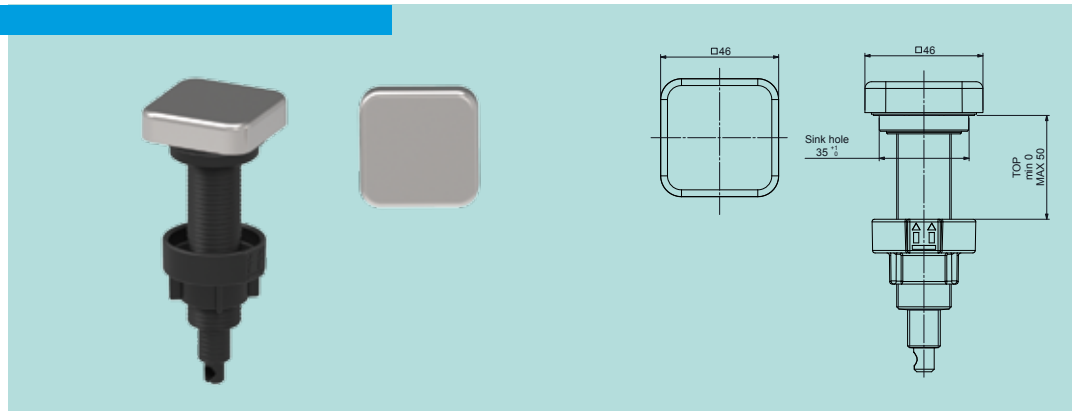
Satinato  
Brushed  
Gebürstet

### AZ01

Azionamento Pop-Up  
assemblato con manopola  
Daytona

Assembled Pop-Up  
with Daytona handle

Montierte Drehbetätigung  
mit Daytona Drehknopf

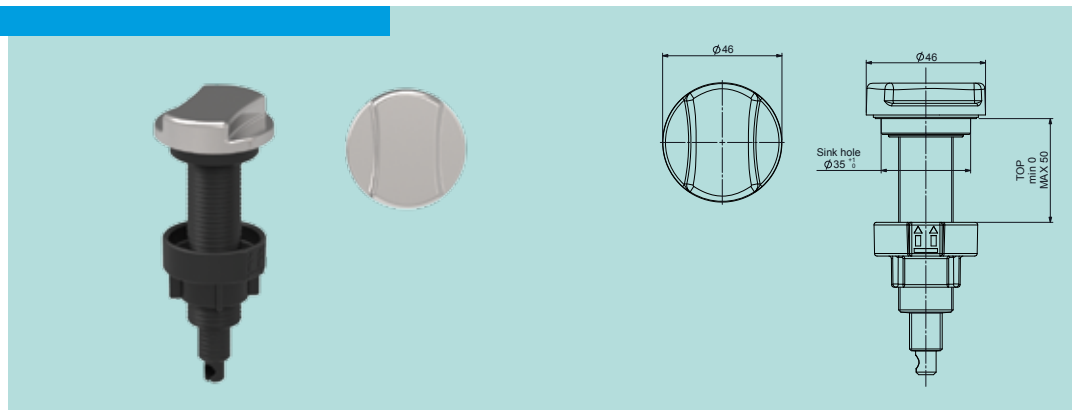


### AZ02

Azionamento Pop-Up  
assemblato con manopola  
Denver

Assembled Pop-Up  
with Denver handle

Montierte Drehbetätigung  
mit Denver Drehknopf

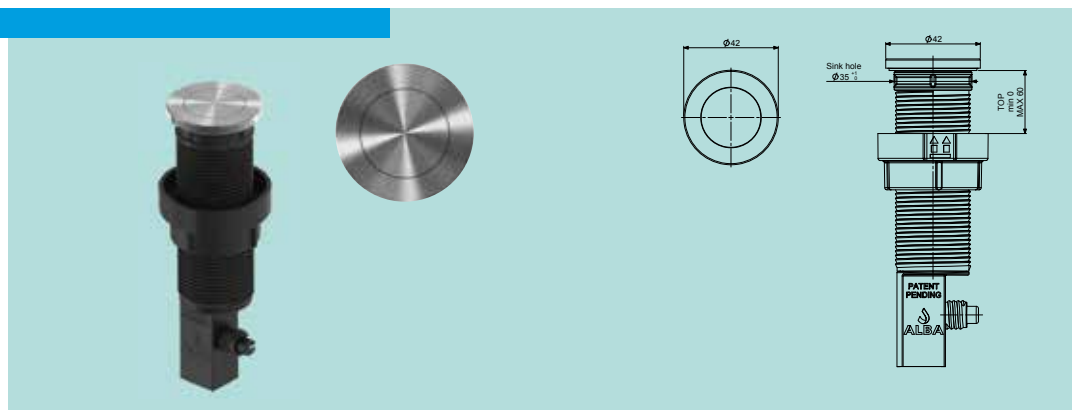


### AZ03

Azionamento Pop-Up  
a pressione EASY

Assembled pressure  
Pop-Up EASY

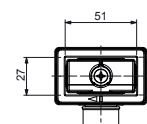
Montierte  
Druckbetätigung EASY



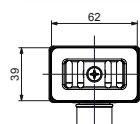
**Per entrambe le versioni**  
**For both versions**  
**Für beide Versionen**

Troppopieno  
Overflow  
Überlauf

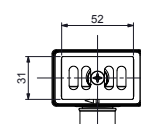
**R1** Standard



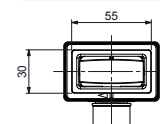
**R2** Con griglietta  
With grille  
Mit Überlaufsieb



**R3** Con griglietta  
With grille  
Mit Überlaufsieb



**R4** Con copertura AFILO  
With AFILO cover  
Mit AFILO  
Überlaufabdeckung





# 2000

## SCARICO PILETTE PREMIUM 3-1/2" per lavelli WASTE BOWLS PREMIUM 3-1/2" for sinks ABLAUFVENTILE PREMIUM 3-1/2" für Spülen

Completare l'articolo con gli accessori della pagina a fianco.

Complete the article with the accessories on the opposite page.

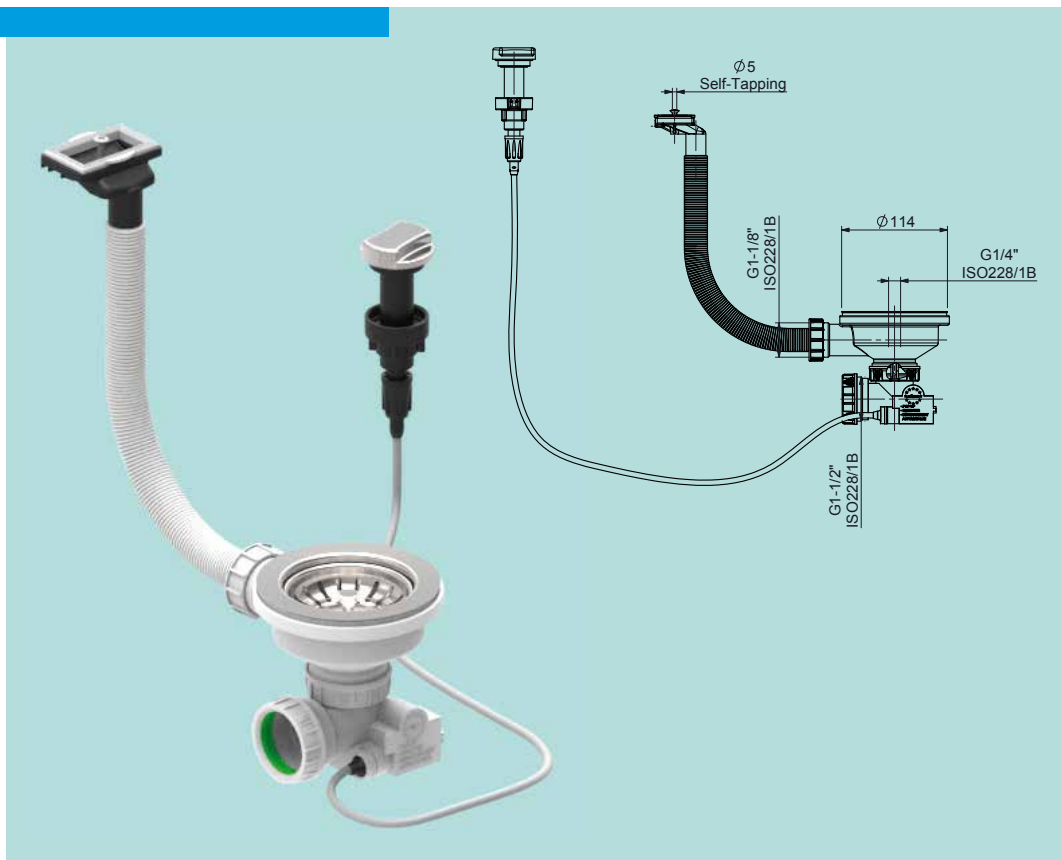
Bitte ergänzen Sie den Artikel mit den Zubehörteilen auf der gegenüberliegenden Seite.

### 2321

Scarico piletta 3-1/2" automatico con troppopieno rettangolare orizzontale sezione tonda per corrugato

3-1/2" automatic waste bowl with horizontal rectangular overflow circular section for corrugated flexible tubing

Automatisches Ablaufventil 3-1/2" mit horizontalem rechteckigem Überlauf mit rundem Querschnitt für Wellenschlauch

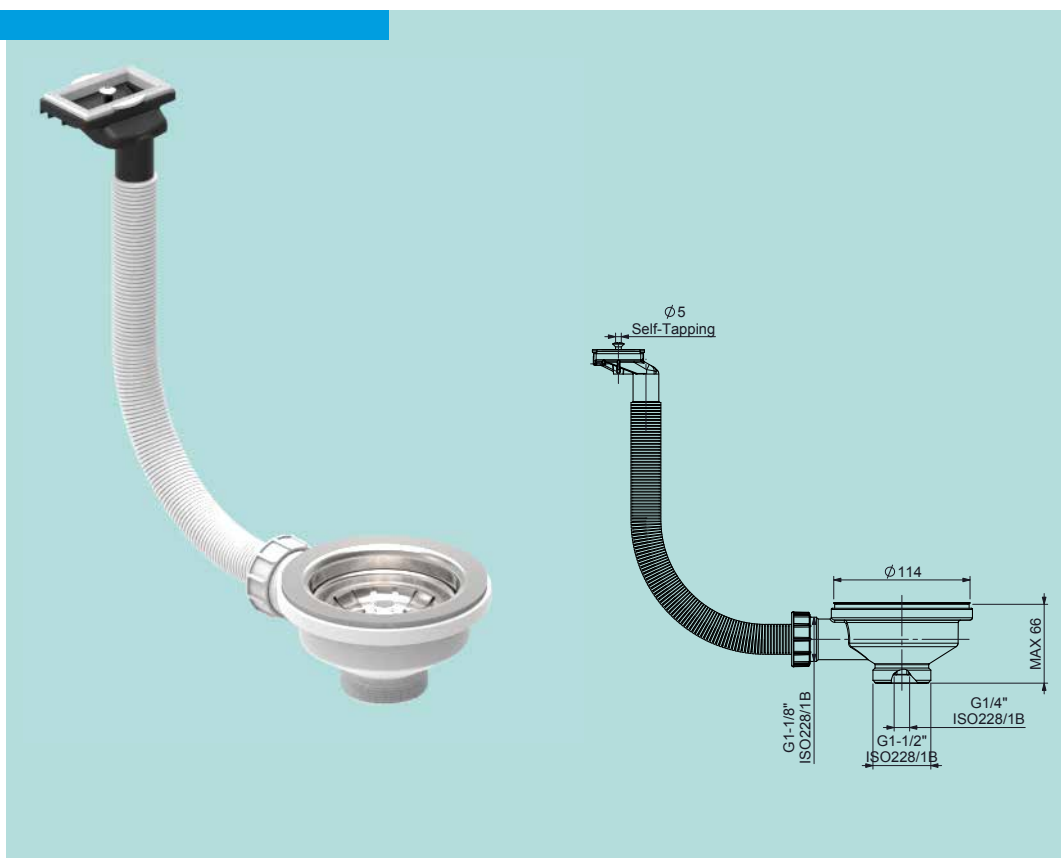


### 2221

Scarico piletta 3-1/2" con troppopieno rettangolare orizzontale sezione tonda per corrugato

3-1/2" waste bowl with horizontal rectangular overflow circular section for corrugated flexible tubing

Ablaufventil 3-1/2" mit horizontalem rechteckigem Überlauf mit rundem Querschnitt für Wellenschlauch





# 2000

## ACCESSORI ACCESSORIES ZUBEHÖR



Brilliantato  
Buffered  
Kugel poliert



Lucido  
Well polished  
Poliert



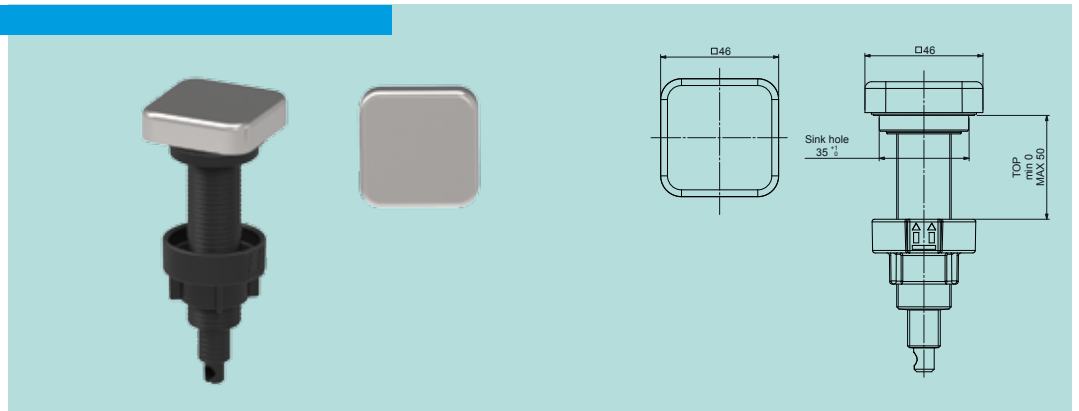
Satinato  
Brushed  
Gebürstet

### AZ01

Azionamento Pop-Up  
assemblato con manopola  
Daytona

Assembled Pop-Up  
with Daytona handle

Montierte Drehbetätigung  
mit Daytona Drehknopf

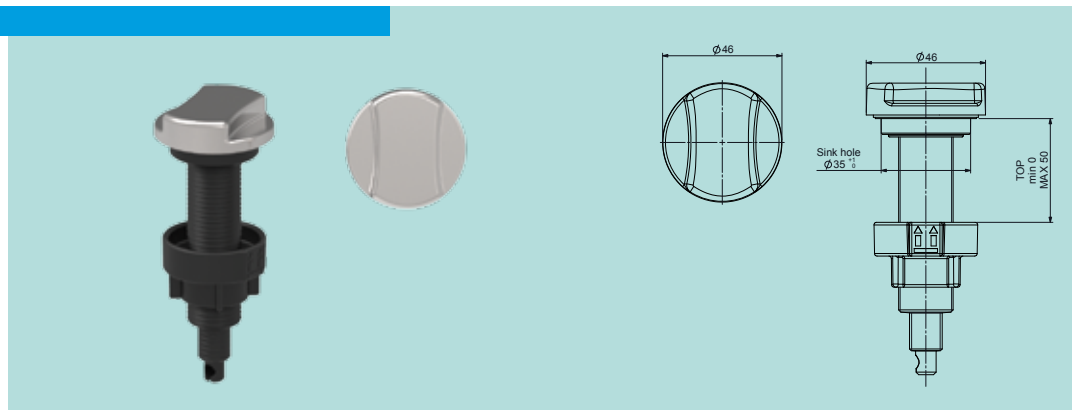


### AZ02

Azionamento Pop-Up  
assemblato con manopola  
Denver

Assembled Pop-Up  
with Denver handle

Montierte Drehbetätigung  
mit Denver Drehknopf

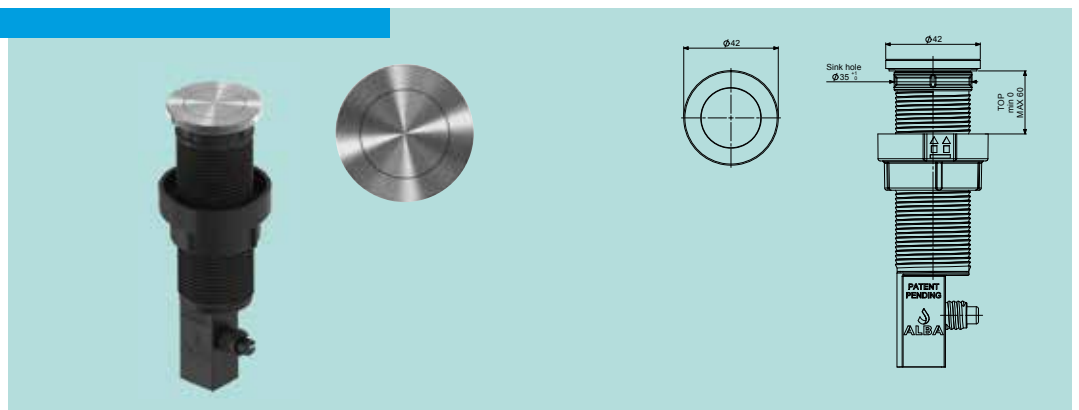


### AZ03

Azionamento Pop-Up  
a pressione EASY

Assembled pressure  
Pop-Up EASY

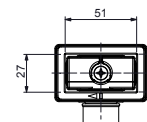
Montierte  
Druckbetätigung EASY



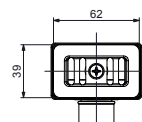
*Per entrambe le versioni  
For both versions  
Für beide Versionen*

Troppopieno  
Overflow  
Überlauf

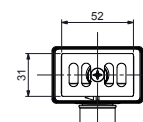
**R1** Standard



**R2** Con griglietta  
With grille  
Mit Überlaufsieb



**R3** Con griglietta  
With grille  
Mit Überlaufsieb



# 2000

## SCARICO SCARICO PILETTE PREMIUM 3-1/2" per lavelli WASTE BOWLS PREMIUM 3-1/2" for sinks ABLAUFVENTILE PREMIUM 3-1/2" für Spülen

Completare l'articolo con gli accessori della pagina a fianco.

Complete the article with the accessories on the opposite page.

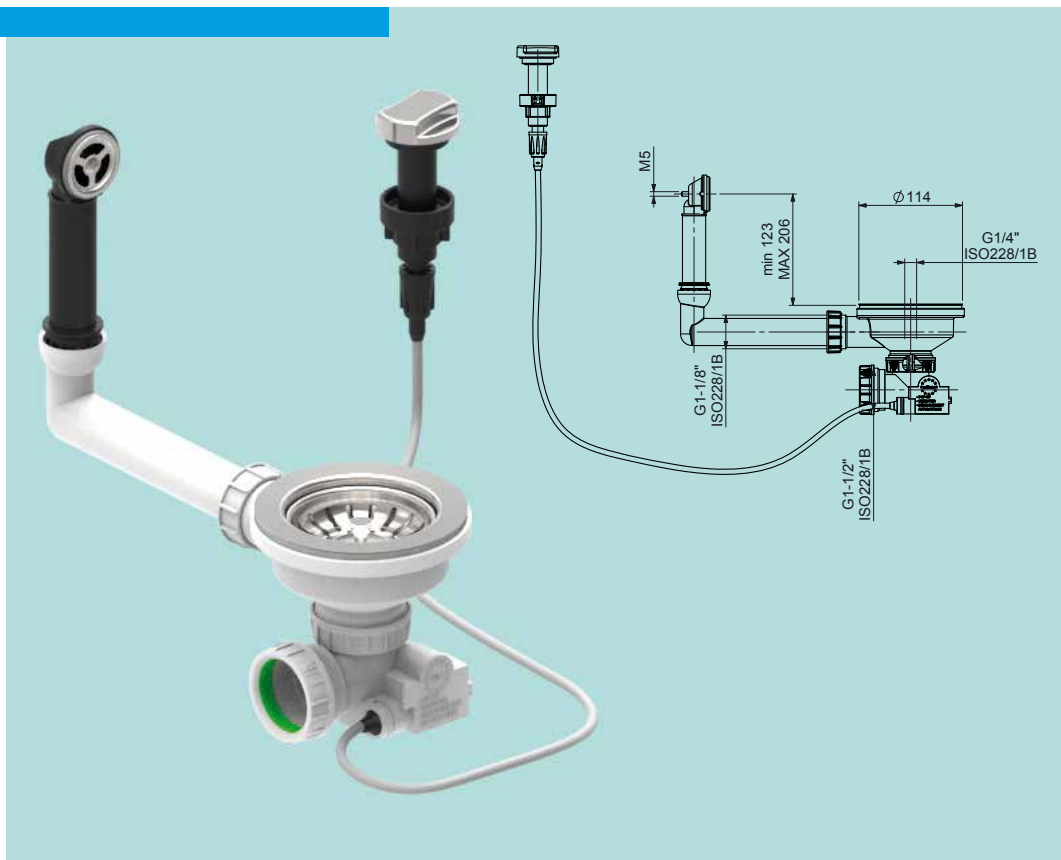
Bitte ergänzen Sie den Artikel mit den Zubehörteilen auf der gegenüberliegenden Seite.

### 2322

Scarico pileta 3-1/2"  
automatico con troppopieno  
tondo sezione tonda  
con snodo

3-1/2" automatic waste bowl  
with round overflow circular  
section with articulated joint

Automatisches Ablaufventil  
3-1/2" mit rundem Überlauf  
mit rundem Querschnitt  
mit Gelenk

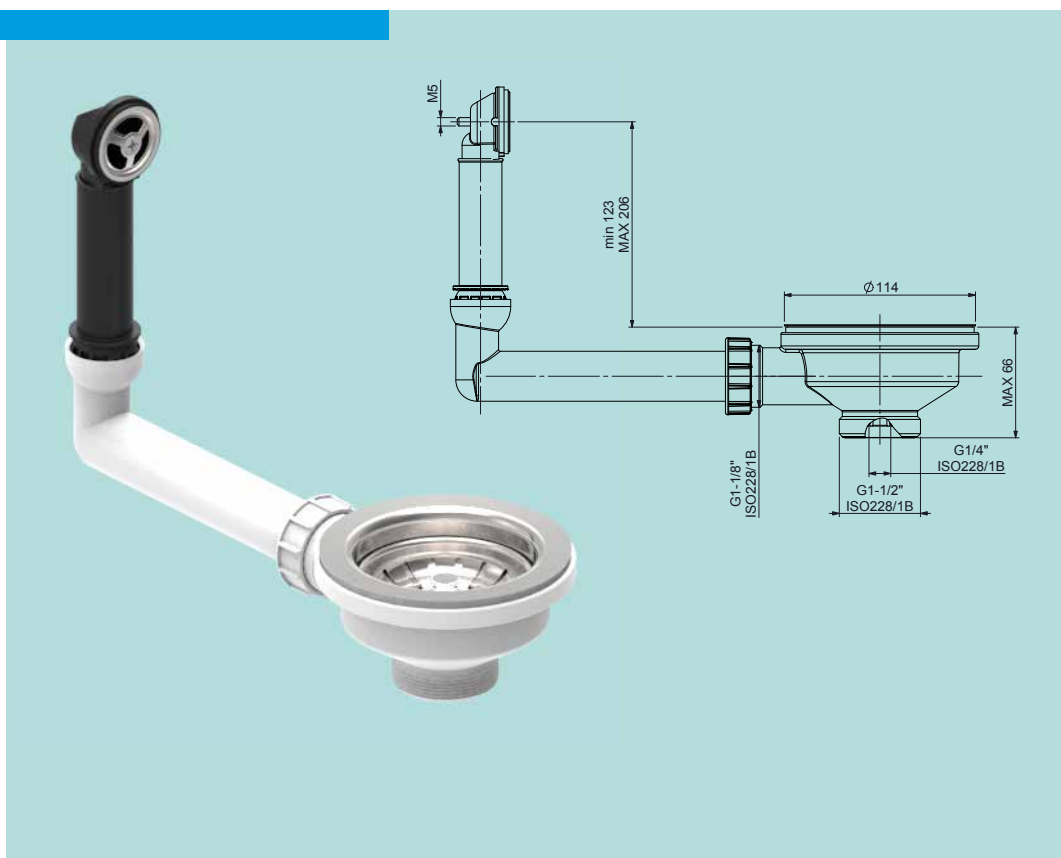


### 2222

Scarico pileta 3-1/2"  
con troppopieno tondo  
sezione tonda con snodo

3-1/2" waste bowl  
with round overflow circular  
section with articulated joint

Ablaufventil 3-1/2"  
mit rundem Überlauf  
mit rundem Querschnitt  
mit Gelenk



# 2000

## ACCESSORI ACCESSORIES ZUBEHÖR



Brilliantato  
Buffed  
Kugel poliert



Lucido  
Well polished  
Poliert



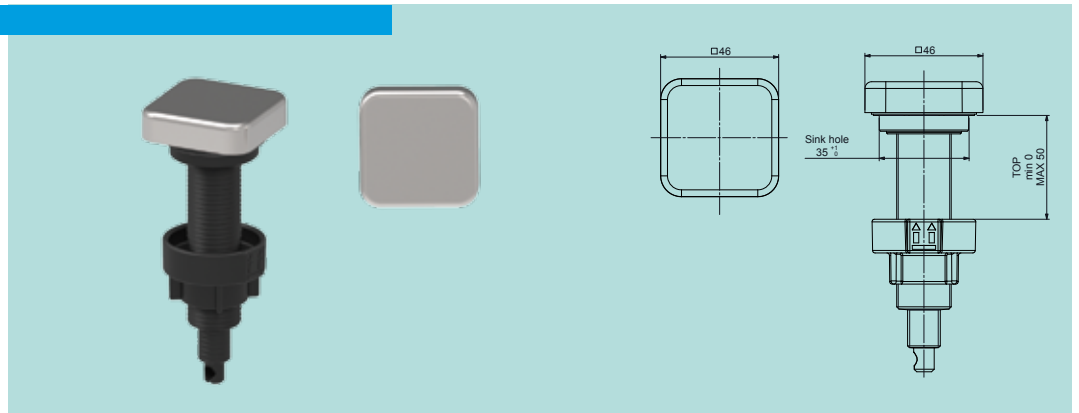
Satinato  
Brushed  
Gebürstet

### AZ01

Azionamento Pop-Up  
assemblato con manopola  
Daytona

Assembled Pop-Up  
with Daytona handle

Montierte Drehbetätigung  
mit Daytona Drehknopf

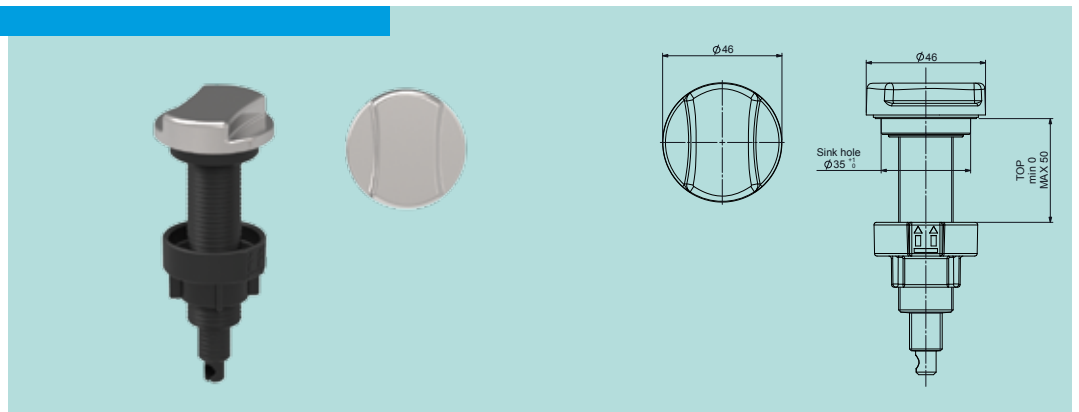


### AZ02

Azionamento Pop-Up  
assemblato con manopola  
Denver

Assembled Pop-Up  
with Denver handle

Montierte Drehbetätigung  
mit Denver Drehknopf

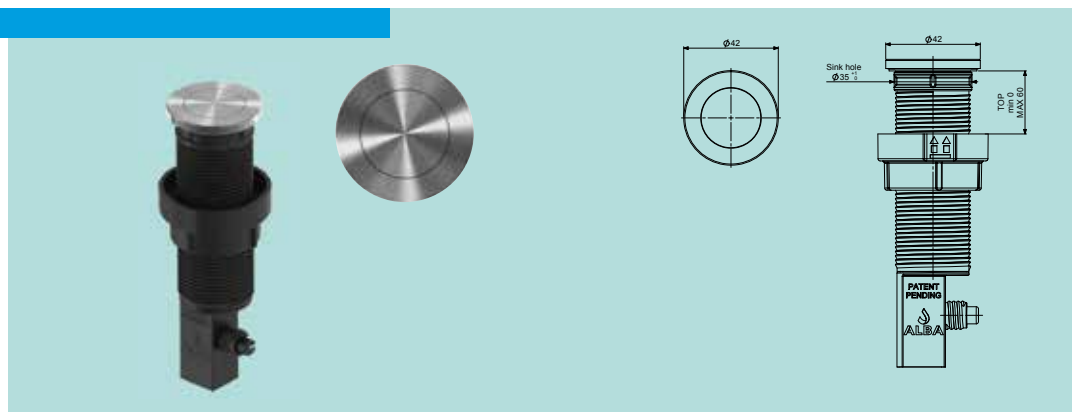


### AZ03

Azionamento Pop-Up  
a pressione EASY

Assembled pressure  
Pop-Up EASY

Montierte  
Druckbetätigung EASY



*Per entrambe le versioni  
For both versions  
Für beide Versionen*

Troppopieno  
Overflow  
Überlauf

**T1** Con griglietta  
With grille  
Mit Überlaufsieb



**T2** Con copertura LEROND  
With LEROND cover  
Mit LEROND Überlaufabdeckung



# 2000

## SCARICO PILETTE PREMIUM 3-1/2" per lavelli WASTE BOWLS PREMIUM 3-1/2" for sinks ABLAUFVENTILE PREMIUM 3-1/2" für Spülen

Completare l'articolo con gli accessori della pagina a fianco.

Complete the article with the accessories on the opposite page.

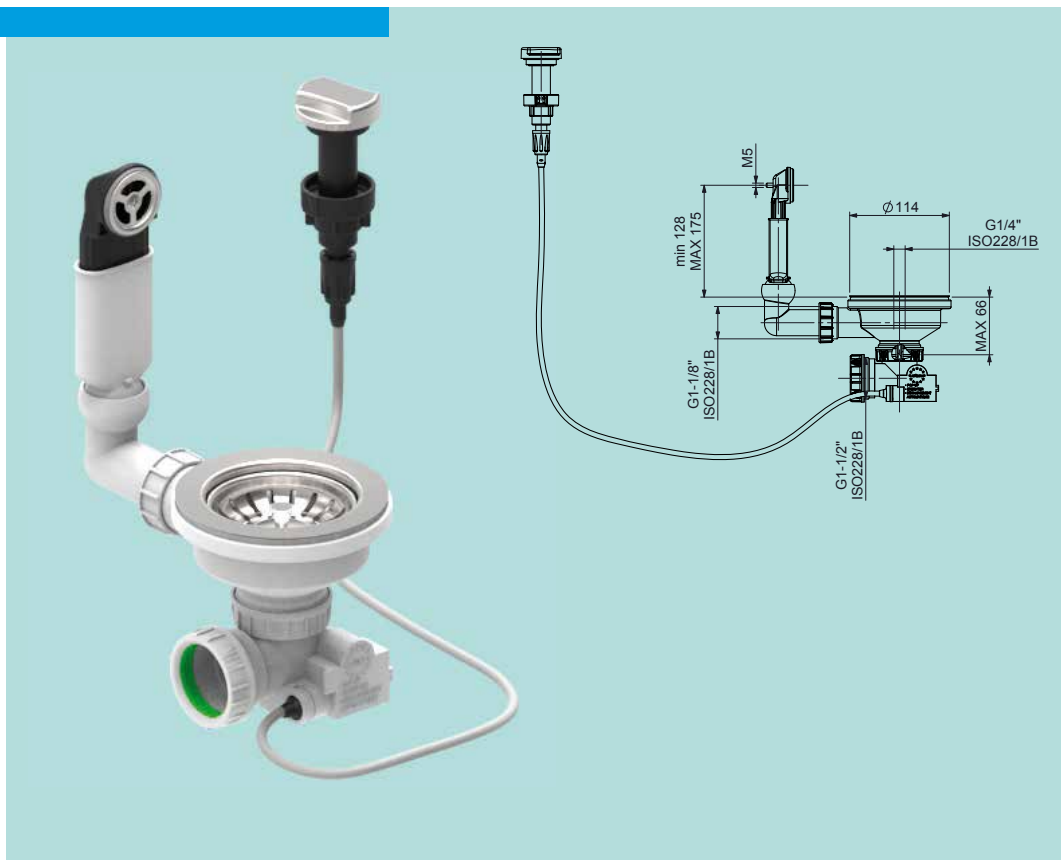
Bitte ergänzen Sie den Artikel mit den Zubehörteilen auf der gegenüberliegenden Seite.

### 2323

Scarico pileta 3-1/2"  
automatico con troppopieno  
tondo sezione ovale  
con snodo

3-1/2" automatic waste bowl  
with round overflow oval  
section with articulated joint

Automatisches Ablaufventil  
3-1/2" mit rundem Überlauf  
mit ovalem Querschnitt  
mit Gelenk



### 2223

Scarico pileta 3-1/2"  
con troppopieno tondo  
sezione ovale con snodo

3-1/2" waste bowl  
with round overflow oval  
section with articulated joint

Ablaufventil 3-1/2"  
mit rundem Überlauf  
mit ovalem Querschnitt  
mit Gelenk





# 2000

## ACCESSORI ACCESSORIES ZUBEHÖR



Brilliantato  
Buffed  
Kugel poliert



Lucido  
Well polished  
Poliert



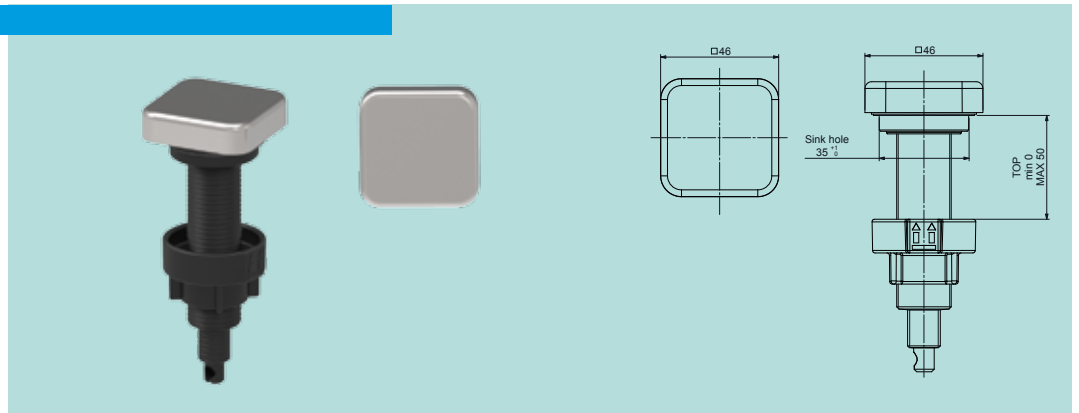
Satinato  
Brushed  
Gebürstet

### AZ01

Azionamento Pop-Up  
assemblato con manopola  
Daytona

Assembled Pop-Up  
with Daytona handle

Montierte Drehbetätigung  
mit Daytona Drehknopf

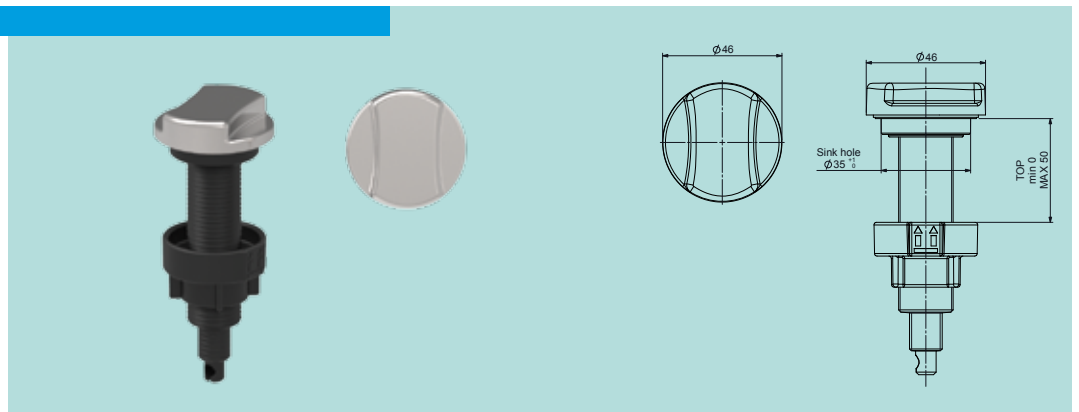


### AZ02

Azionamento Pop-Up  
assemblato con manopola  
Denver

Assembled Pop-Up  
with Denver handle

Montierte Drehbetätigung  
mit Denver Drehknopf

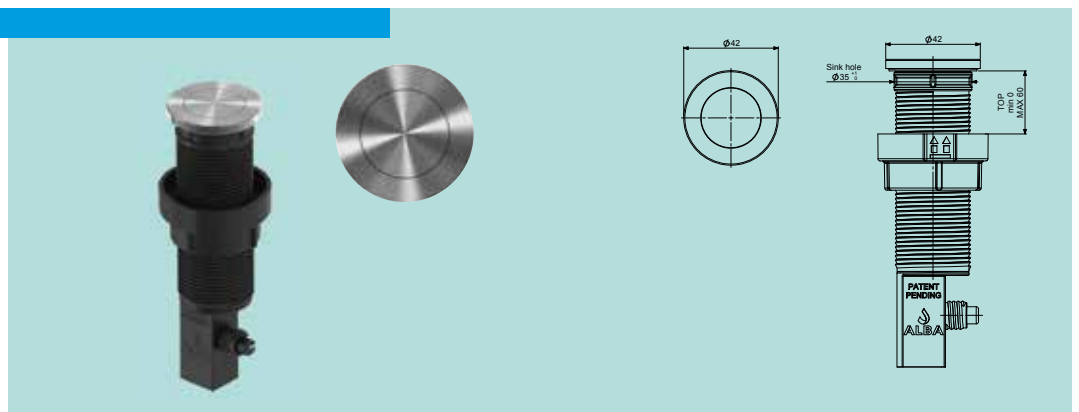


### AZ03

Azionamento Pop-Up  
a pressione EASY

Assembled pressure  
Pop-Up EASY

Montierte  
Druckbetätigung EASY



*Per entrambe le versioni  
For both versions  
Für beide Versionen*

Troppopieno  
Overflow  
Überlauf

**T1** Con griglietta  
With grille  
Mit Überlaufsieb



**T2** Con copertura LEROND  
With LEROND cover  
Mit LEROND Überlaufabdeckung



# 2000

## SCARICO PILETTE PREMIUM 3-1/2" per lavelli WASTE BOWLS PREMIUM 3-1/2" for sinks ABLAUFVENTILE PREMIUM 3-1/2" für Spülen

Completare l'articolo con gli accessori della pagina a fianco.

Complete the article with the accessories on the opposite page.

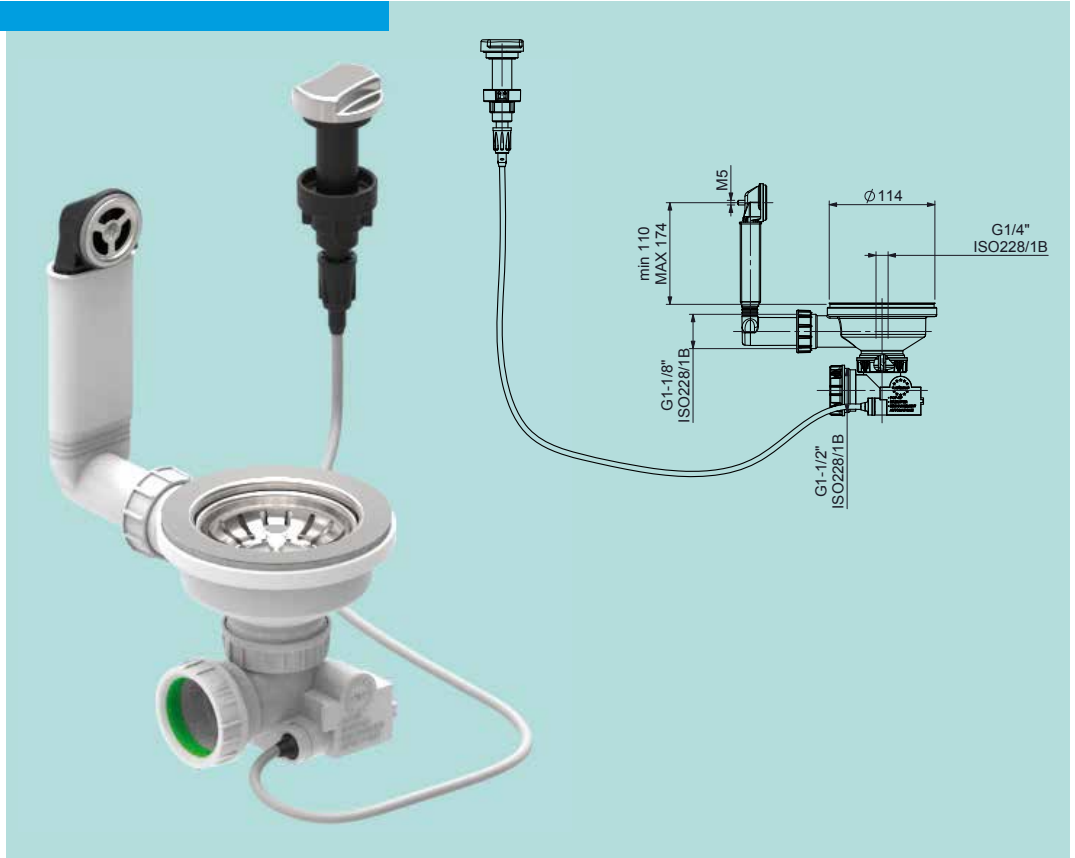
Bitte ergänzen Sie den Artikel mit den Zubehörteilen auf der gegenüberliegenden Seite.

### 2324

Scarico piletta 3-1/2"  
automatico con troppopieno  
tondo sezione ovale rigido

3-1/2" automatic waste  
bowl with rigid round overflow  
oval section

Automatisches Ablaufventil  
3-1/2" mit starrem rundem  
Überlauf mit ovalem  
Querschnitt

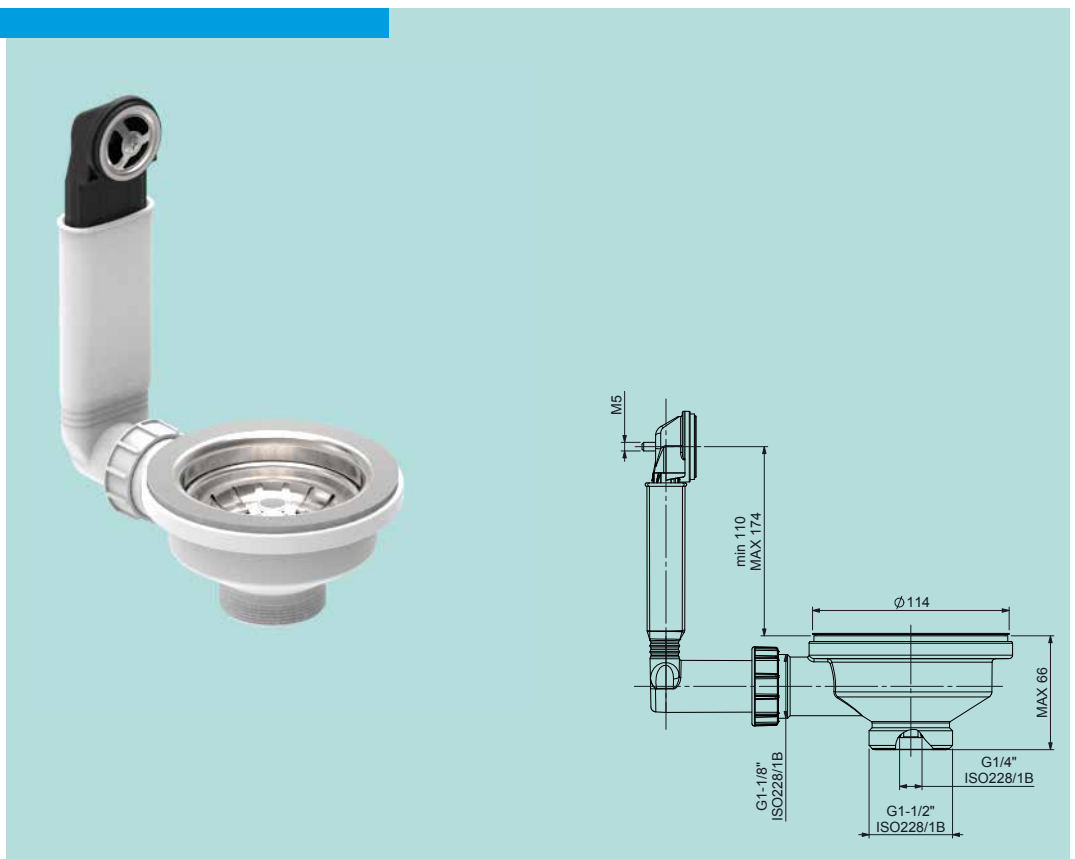


### 2224

Scarico piletta 3-1/2"  
con troppopieno tondo  
sezione ovale rigido

3-1/2" waste bowl with rigid  
round overflow oval section

Ablaufventil 3-1/2"  
mit starrem rundem Überlauf  
mit ovalem Querschnitt



# 2000

## ACCESSORI ACCESSORIES ZUBEHÖR



Brilliantato  
Buffed  
Kugel poliert



Lucido  
Well polished  
Poliert



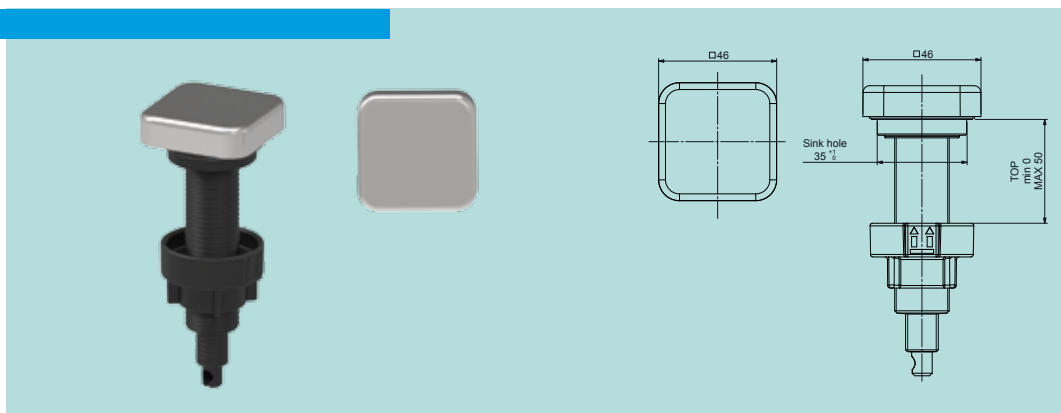
Satinato  
Brushed  
Gebürstet

### AZ01

Azionamento Pop-Up  
assemblato con manopola  
Daytona

Assembled Pop-Up  
with Daytona handle

Montierte Drehbetätigung  
mit Daytona Drehknopf

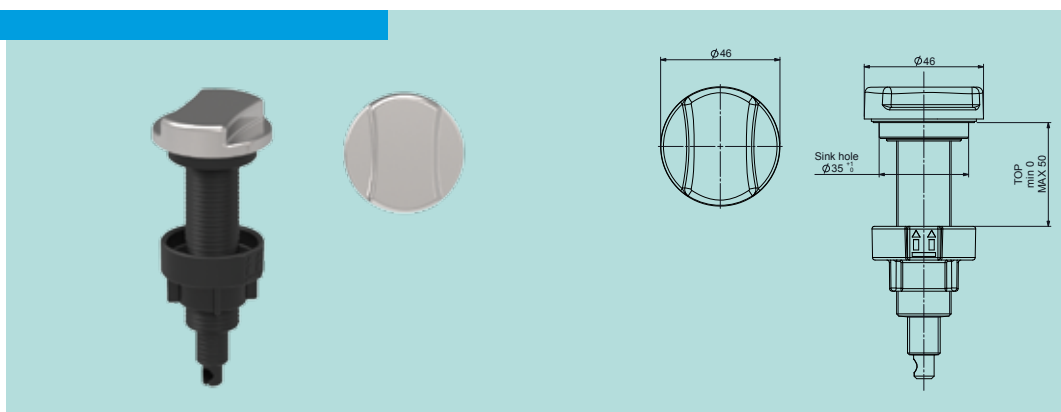


### AZ02

Azionamento Pop-Up  
assemblato con manopola  
Denver

Assembled Pop-Up  
with Denver handle

Montierte Drehbetätigung  
mit Denver Drehknopf

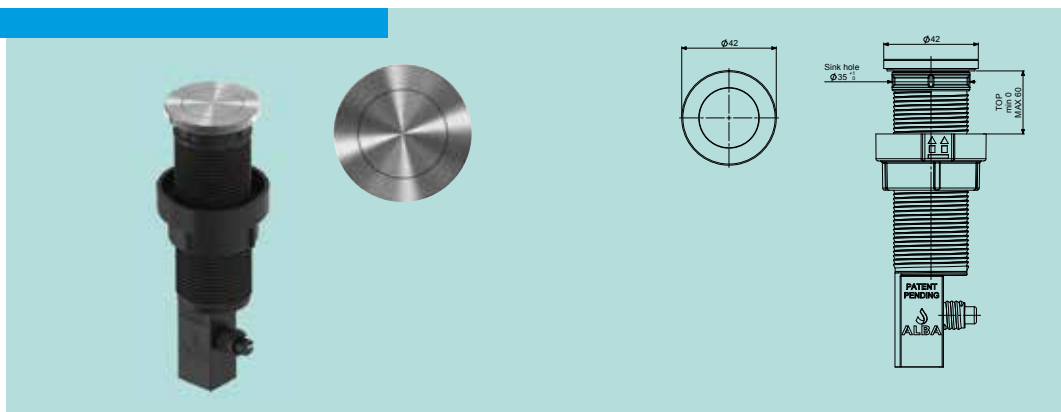


### AZ03

Azionamento Pop-Up  
a pressione EASY

Assembled pressure  
Pop-Up EASY

Montierte  
Druckbetätigung EASY



**Per entrambe le versioni**  
**For both versions**  
**Für beide Versionen**

Troppopieno  
Overflow  
Überlauf

**T1** Con griglietta  
With grille  
Mit Überlaufsieb



**T2** Con copertura LEROND  
With LEROND cover  
Mit LEROND Überlaufabdeckung



# 2000

## SCARICO PILETTE PREMIUM 3-1/2" per lavelli WASTE BOWLS PREMIUM 3-1/2" for sinks ABLAUFVENTILE PREMIUM 3-1/2" für Spülen

Completare l'articolo con gli accessori della pagina a fianco.

Complete the article with the accessories on the opposite page.

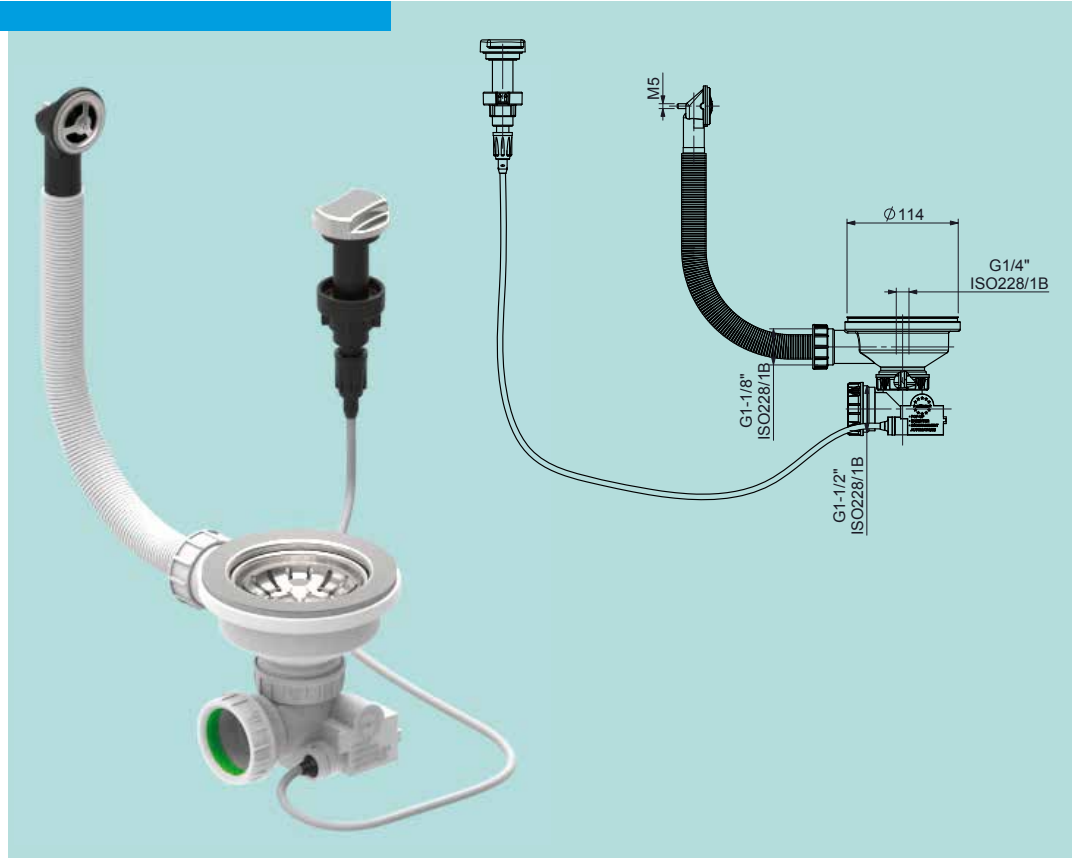
Bitte ergänzen Sie den Artikel mit den Zubehörteilen auf der gegenüberliegenden Seite.

### 2325

Scarico piletta 3-1/2" automatico con troppopieno tondo sezione tonda per corrugato

3-1/2" automatic waste bowl with round overflow circular section for corrugated flexible tubing

Automatisches Ablaufventil 3-1/2" mit rundem Überlauf mit rundem Querschnitt für Wellenschlauch

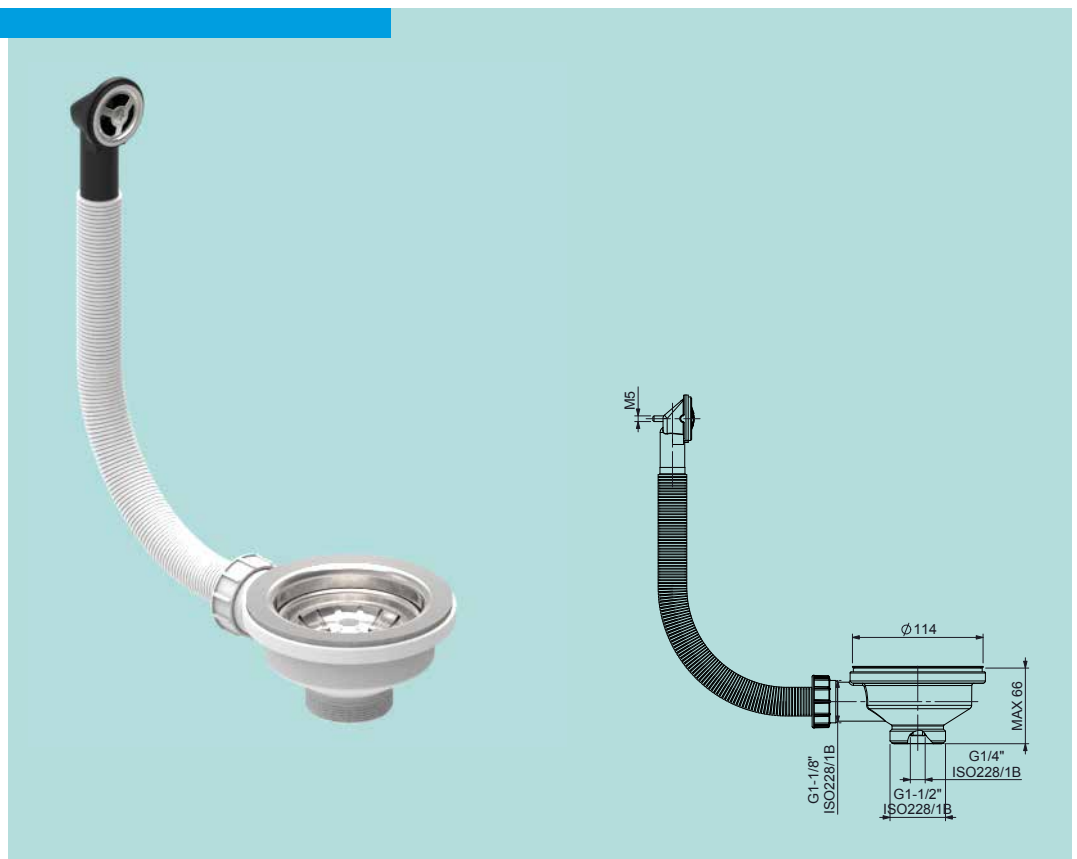


### 2225

Scarico piletta 3-1/2" con troppopieno tondo sezione tonda per corrugato

3-1/2" waste bowl with round overflow circular section for corrugated flexible tubing

Ablaufventil 3-1/2" mit rundem Überlauf mit rundem Querschnitt für Wellenschlauch





# 2000

## ACCESSORI ACCESSORIES ZUBEHÖR



Brilliantato  
Buffed  
Kugel poliert



Lucido  
Well polished  
Poliert



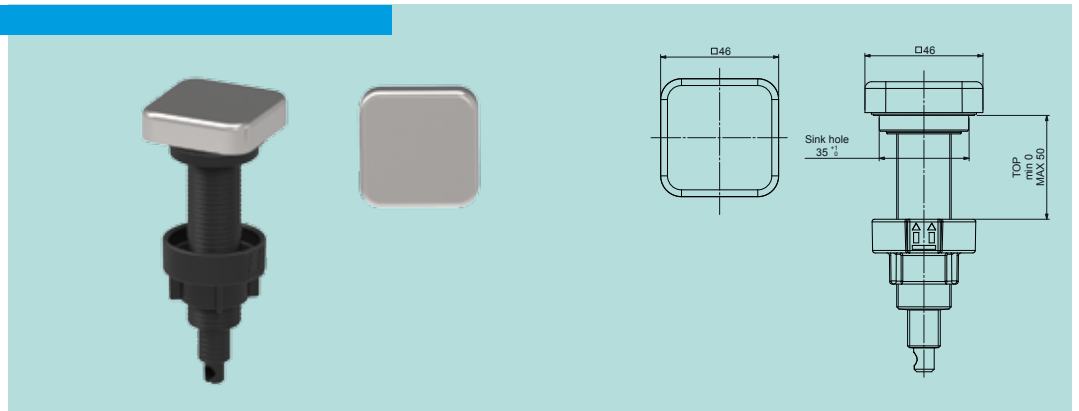
Satinato  
Brushed  
Gebürstet

### AZ01

Azionamento Pop-Up  
assemblato con manopola  
Daytona

Assembled Pop-Up  
with Daytona handle

Montierte Drehbetätigung  
mit Daytona Drehknopf

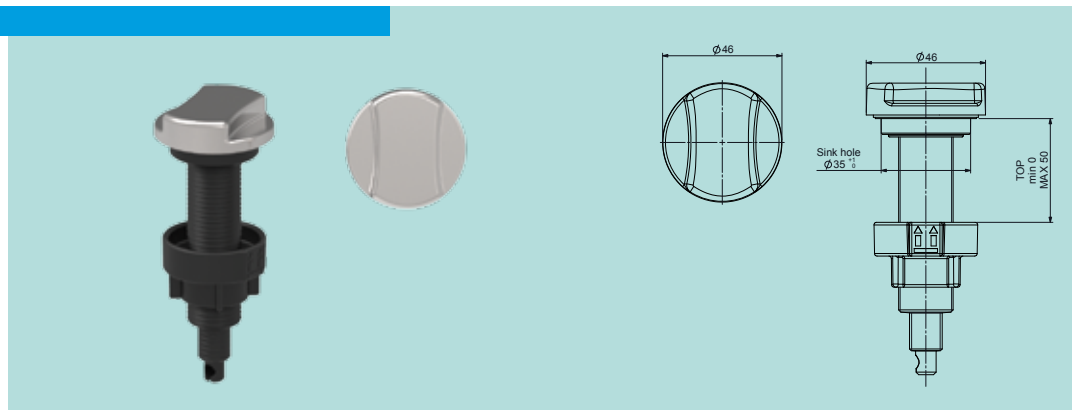


### AZ02

Azionamento Pop-Up  
assemblato con manopola  
Denver

Assembled Pop-Up  
with Denver handle

Montierte Drehbetätigung  
mit Denver Drehknopf

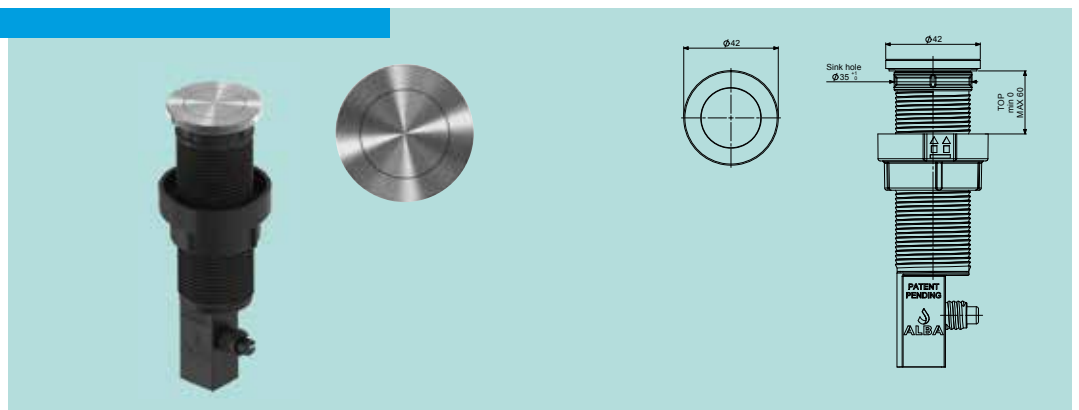


### AZ03

Azionamento Pop-Up  
a pressione EASY

Assembled pressure  
Pop-Up EASY

Montierte  
Druckbetätigung EASY



*Per entrambe le versioni  
For both versions  
Für beide Versionen*

Troppopieno  
Overflow  
Überlauf

**T1** Con griglietta  
With grille  
Mit Überlaufsieb



**T2** Con copertura LEROND  
With LEROND cover  
Mit LEROND Überlaufabdeckung



# 2000

## SCARICO PILETTE PREMIUM 3-1/2" per lavelli WASTE BOWLS PREMIUM 3-1/2" for sinks ABLAUFVENTILE PREMIUM 3-1/2" für Spülen

Completare l'articolo con gli accessori della pagina a fianco.

Complete the article with the accessories on the opposite page.

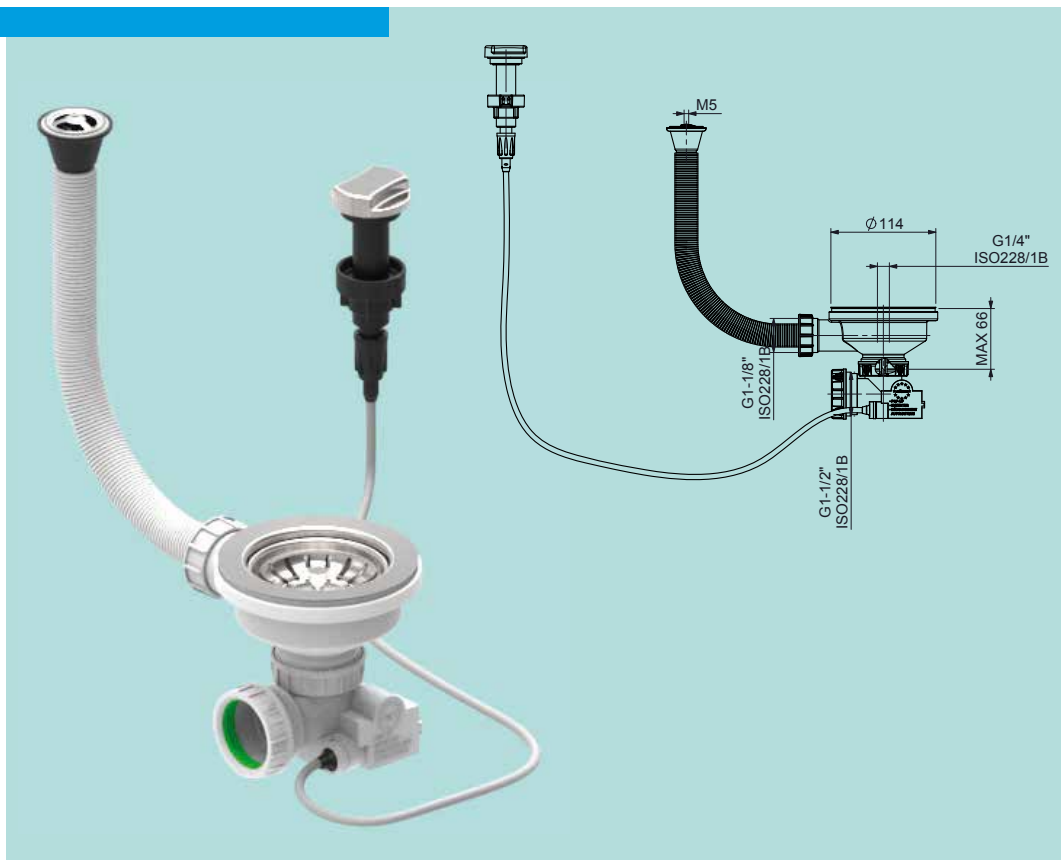
Bitte ergänzen Sie den Artikel mit den Zubehörteilen auf der gegenüberliegenden Seite.

### 2326

Scarico piletta 3-1/2" automatico con troppopieno tondo orizzontale sezione tonda per corrugato

3-1/2" automatic waste bowl with horizontal round overflow circular section for corrugated flexible tubing

Automatisches Ablaufventil 3-1/2" mit horizontalem rundem Überlauf mit rundem Querschnitt für Wellenschlauch

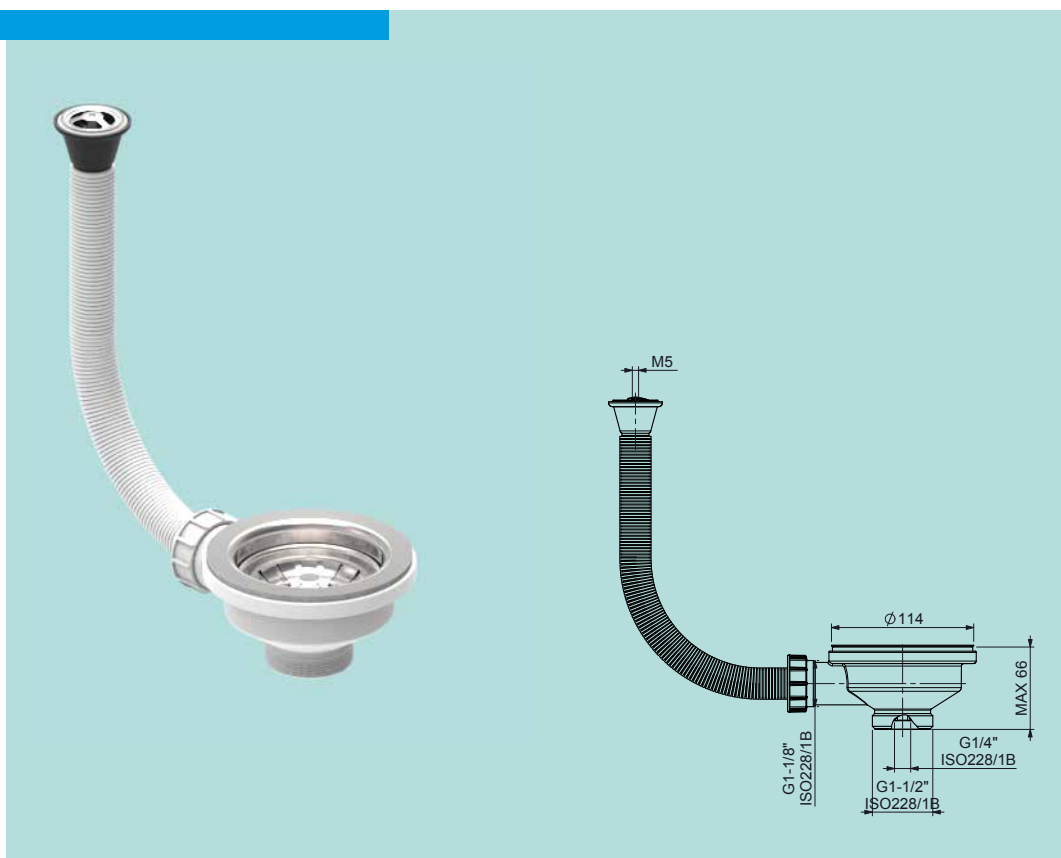


### 2226

Scarico piletta 3-1/2" con troppopieno tondo orizzontale sezione tonda per corrugato

3-1/2" waste bowl with horizontal round overflow circular section for corrugated flexible tubing

Ablaufventil 3-1/2" mit horizontalem rundem Überlauf mit rundem Querschnitt für Wellenschlauch



# 2000

## ACCESSORI ACCESSORIES ZUBEHÖR



Brilliantato  
Buffed  
Kugel poliert



Lucido  
Well polished  
Poliert



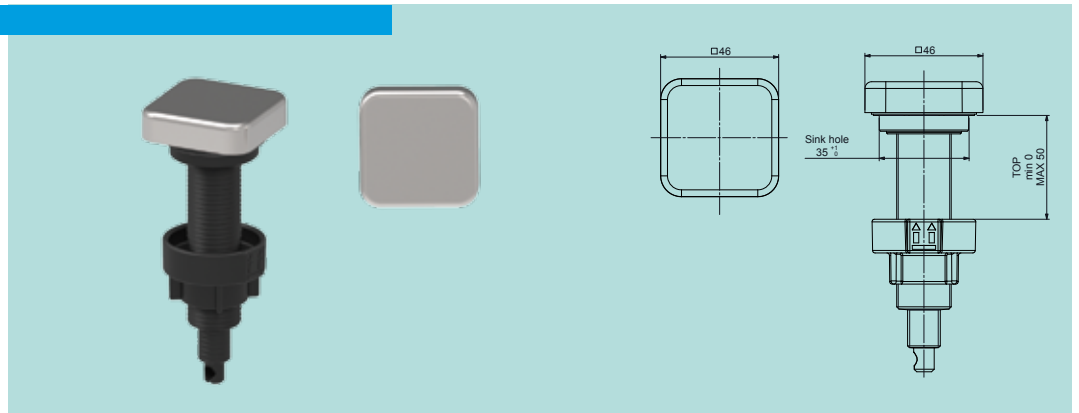
Satinato  
Brushed  
Gebürstet

### AZ01

Azionamento Pop-Up  
assemblato con manopola  
Daytona

Assembled Pop-Up  
with Daytona handle

Montierte Drehbetätigung  
mit Daytona Drehknopf

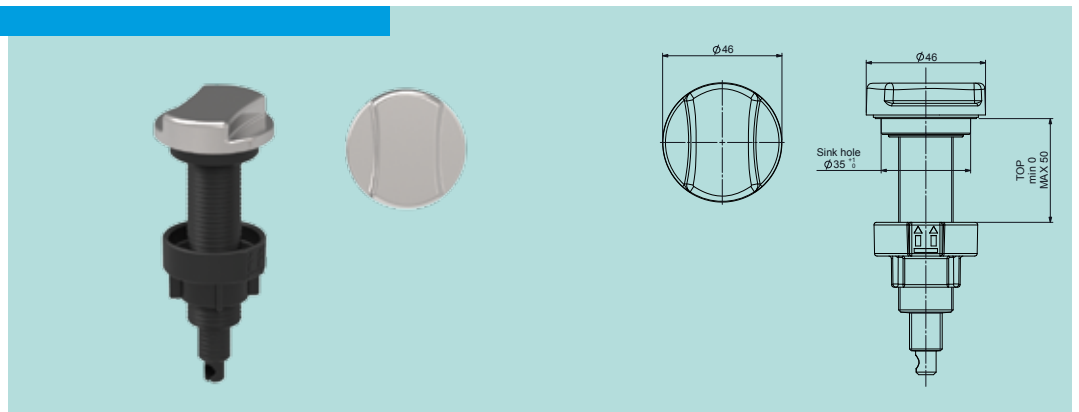


### AZ02

Azionamento Pop-Up  
assemblato con manopola  
Denver

Assembled Pop-Up  
with Denver handle

Montierte Drehbetätigung  
mit Denver Drehknopf

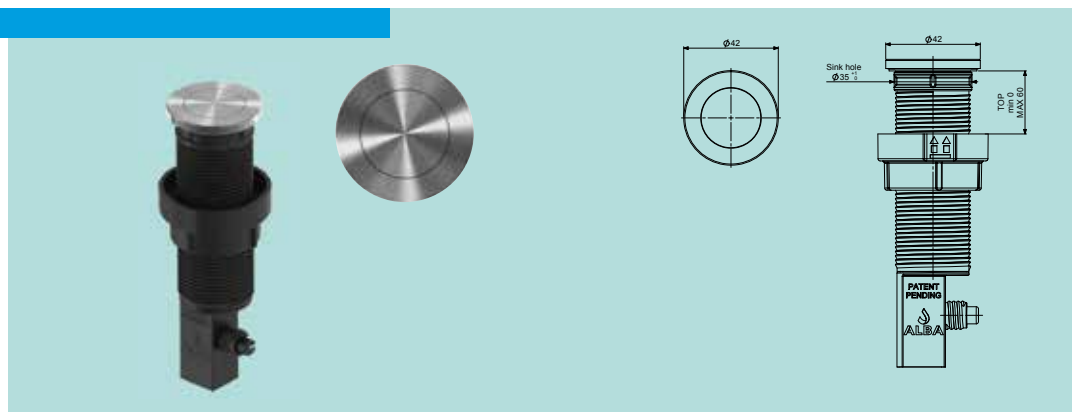


### AZ03

Azionamento Pop-Up  
a pressione EASY

Assembled pressure  
Pop-Up EASY

Montierte  
Druckbetätigung EASY



**Per entrambe le versioni**  
**For both versions**  
**Für beide Versionen**

Troppopieno  
Overflow  
Überlauf

**T1** Con griglietta  
With grille  
Mit Überlaufsieb



**T2** Con copertura LEROND  
With LEROND cover  
Mit LEROND Überlaufabdeckung



# 2000

## SCARICO PILETTE PREMIUM 3-1/2" per lavelli WASTE BOWLS PREMIUM 3-1/2" for sinks ABLAUFVENTILE PREMIUM 3-1/2" für Spülen

Completare l'articolo con gli accessori della pagina a fianco.

Complete the article with the accessories on the opposite page.

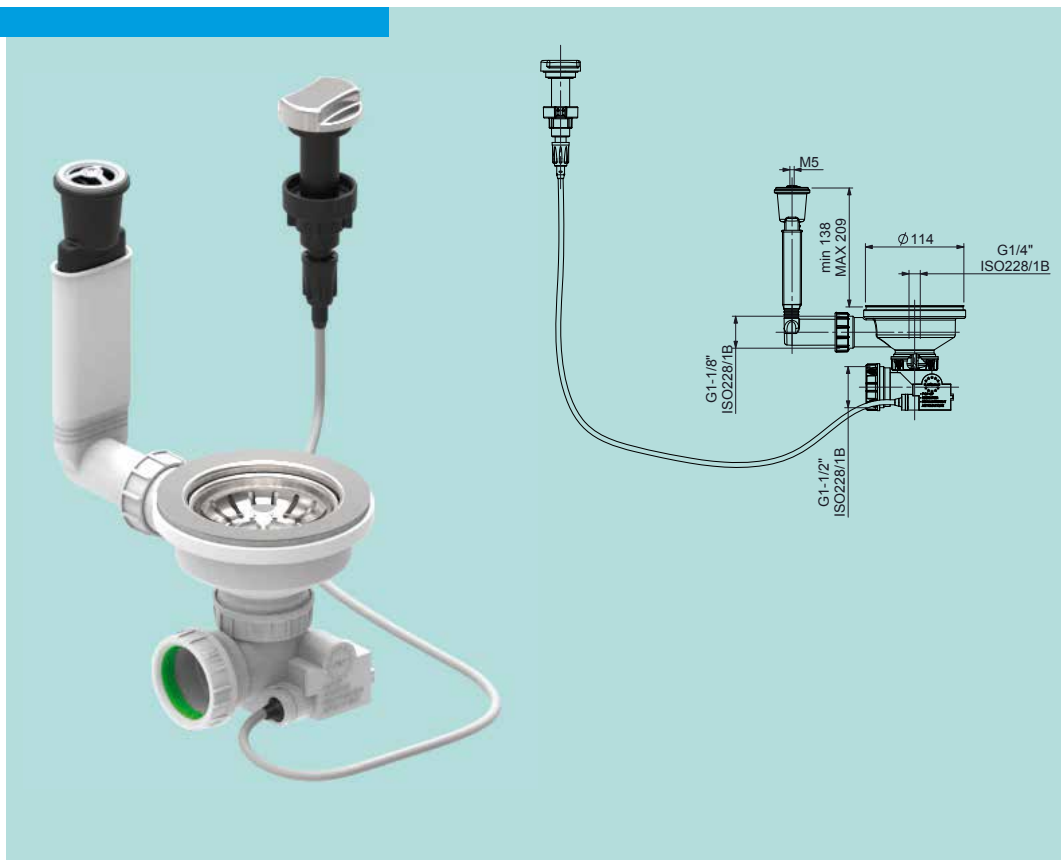
Bitte ergänzen Sie den Artikel mit den Zubehörteilen auf der gegenüberliegenden Seite.

### 2327

Scarico pileta 3-1/2"  
automatico con troppopieno  
tondo orizzontale sezione  
ovale rigido

3-1/2" automatic waste  
with rigid horizontal round  
overflow oval section

Automatisches Ablaufventil  
3-1/2" mit starrem  
horizontalem rundem  
Überlauf mit ovalem  
Querschnitt

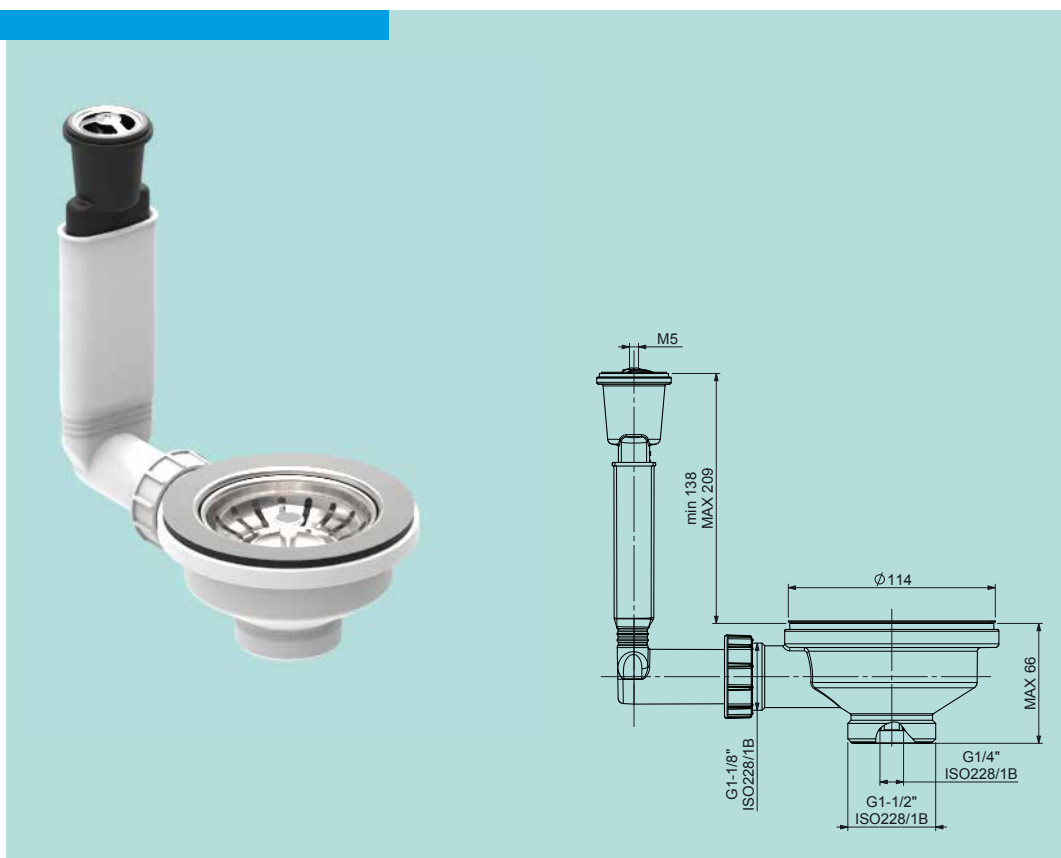


### 2227

Scarico pileta 3-1/2"  
con troppopieno tondo  
orizzontale sezione  
ovale rigido

3-1/2" waste bowl  
with rigid horizontal round  
overflow oval section

Ablaufventil 3-1/2"  
mit starrem horizontalem  
rundem Überlauf mit ovalem  
Querschnitt





# 2000

## ACCESSORI ACCESSORIES ZUBEHÖR



Brilliantato  
Buffed  
Kugel poliert



Lucido  
Well Polished  
Poliert



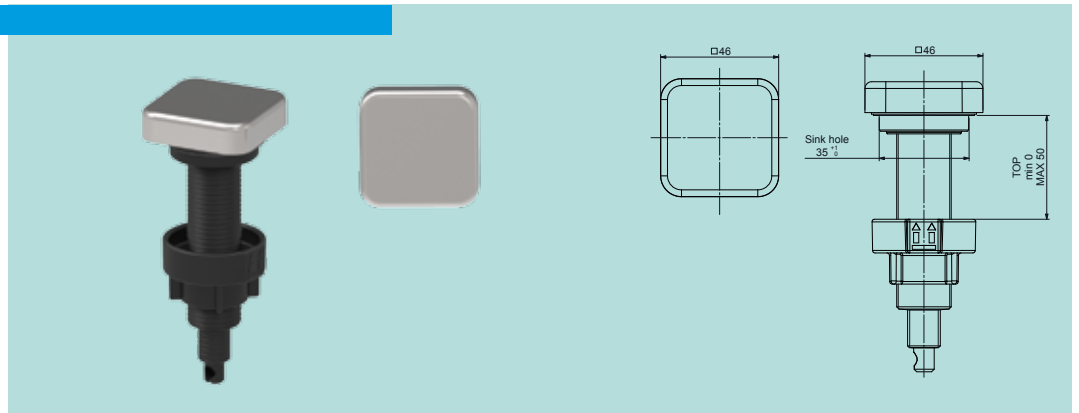
Satinato  
Brushed  
Gebürstet

### AZ01

Azionamento Pop-Up  
assemblato con manopola  
Daytona

Assembled Pop-Up  
with Daytona handle

Montierte Drehbetätigung  
mit Daytona Drehknopf

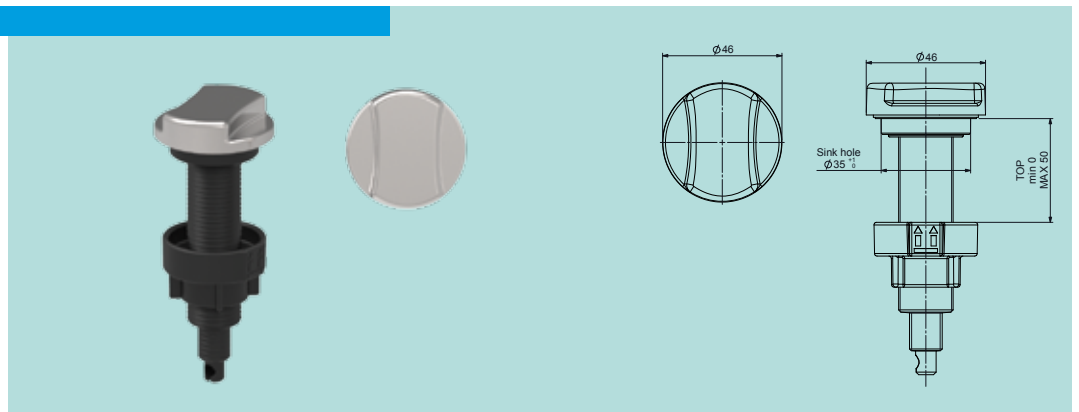


### AZ02

Azionamento Pop-Up  
assemblato con manopola  
Denver

Assembled Pop-Up  
with Denver handle

Montierte Drehbetätigung  
mit Denver Drehknopf

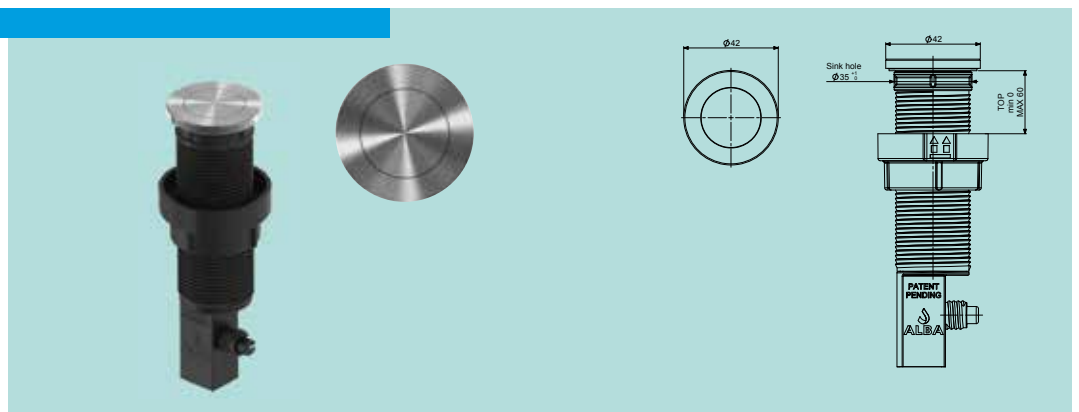


### AZ03

Azionamento Pop-Up  
a pressione EASY

Assembled pressure  
Pop-Up EASY

Montierte  
Druckbetätigung EASY



*Per entrambe le versioni  
For both versions  
Für beide Versionen*

Troppopieno  
Overflow  
Überlauf

**T1** Con griglietta  
With grille  
Mit Überlaufsieb



**T2** Con copertura LEROND  
With LEROND cover  
Mit LEROND Überlaufabdeckung



# 2000

## SCARICO PILETTE PREMIUM 3-1/2" per lavelli WASTE BOWLS PREMIUM 3-1/2" for sinks ABLAUFVENTILE PREMIUM 3-1/2" für Spülen

Completare l'articolo con gli accessori della pagina a fianco.

Complete the article with the accessories on the opposite page.

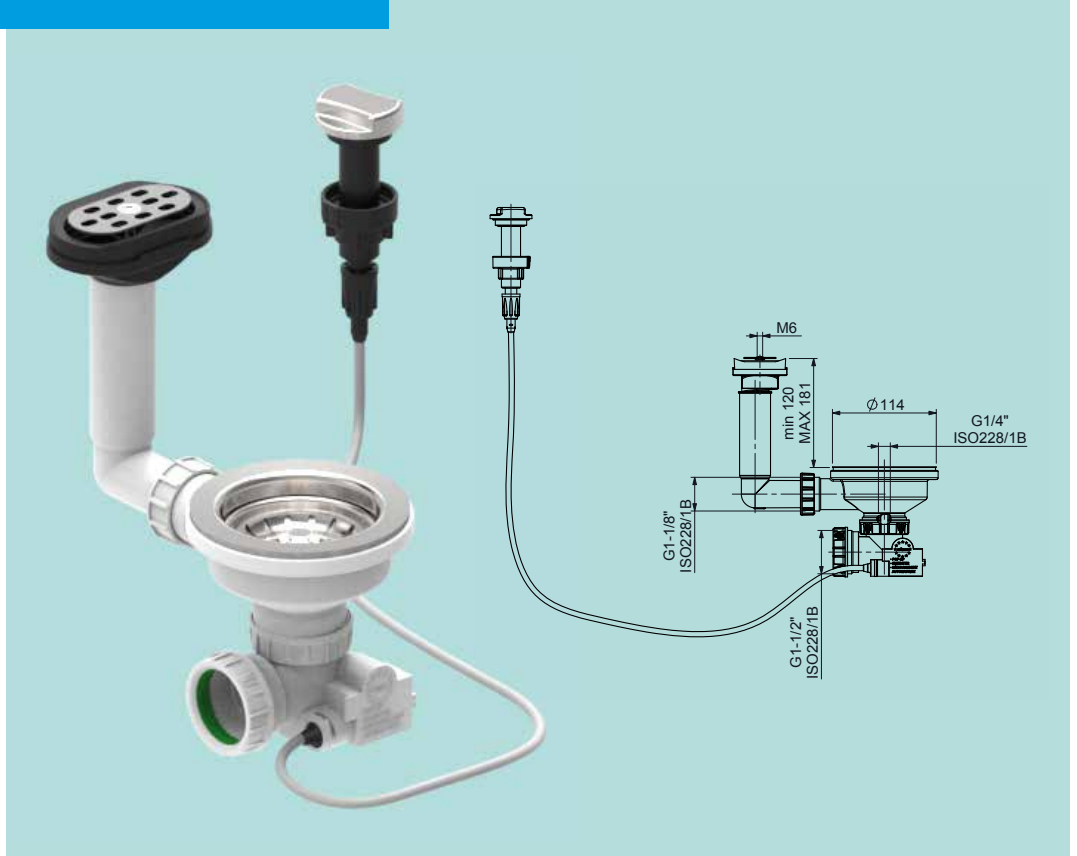
Bitte ergänzen Sie den Artikel mit den Zubehörteilen auf der gegenüberliegenden Seite.

### 2328

Scarico piletta 3-1/2"  
automatico con troppopieno  
ovale orizzontale sezione  
tonda rigido

3-1/2" automatic waste bowl  
with rigid horizontal oval  
overflow round section

Automatisches Ablaufventil  
3-1/2" mit starrem  
horizontalem ovalem  
Überlauf mit rundem  
Querschnitt



### 2228

Scarico piletta 3-1/2"  
con troppopieno ovale  
orizzontale sezione  
tonda rigido

3-1/2" waste bowl  
with rigid horizontal oval  
overflow round section

Ablaufventil 3-1/2"  
mit starrem horizontalem  
ovalem Überlauf  
mit rundem Querschnitt



# 2000

## ACCESSORI ACCESSORIES ZUBEHÖR



Brillantato  
Buffed  
Kugel poliert

Lucido  
Well polished  
Poliert

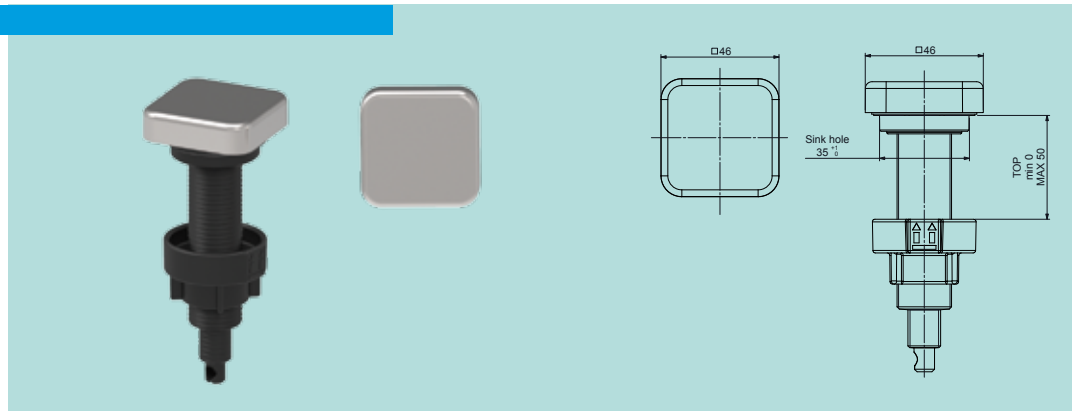
Satinato  
Brushed  
Gebürstet

### AZ01

Azionamento Pop-Up  
assemblato con manopola  
Daytona

Assembled Pop-Up  
with Daytona handle

Montierte Drehbetätigung  
mit Daytona Drehknopf

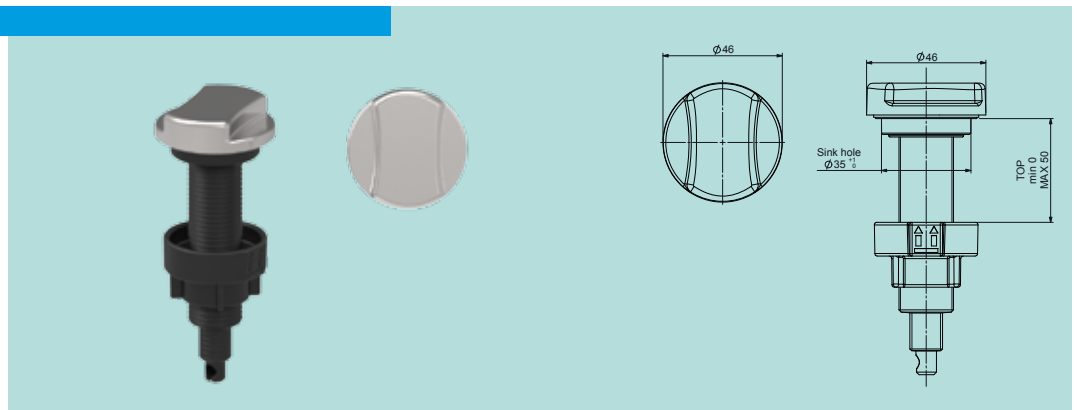


### AZ02

Azionamento Pop-Up  
assemblato con manopola  
Denver

Assembled Pop-Up  
with Denver handle

Montierte Drehbetätigung  
mit Denver Drehknopf

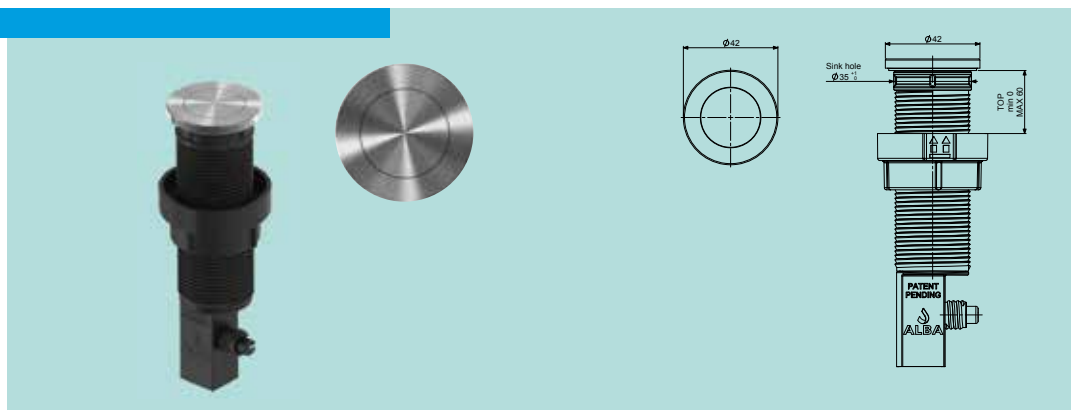


### AZ03

Azionamento Pop-Up  
a pressione EASY

Assembled pressure  
Pop-Up EASY

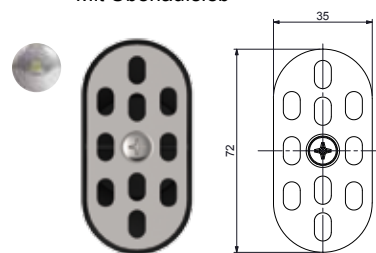
Montierte  
Druckbetätigung EASY



**Per entrambe le versioni**  
**For both versions**  
**Für beide Versionen**

Troppopieno  
Overflow  
Überlauf

**T3** Con griglietta  
With grille  
Mit Überlaufsieb



# 2000

## SCARICO PILETTE PREMIUM 3-1/2" per lavelli, modello AUSTRALIA 2" WASTE BOWLS PREMIUM 3-1/2" for sinks, model AUSTRALIA 2" ABLAUFVENTILE PREMIUM 3-1/2" für Spülen, AUSTRALIA Modell 2"

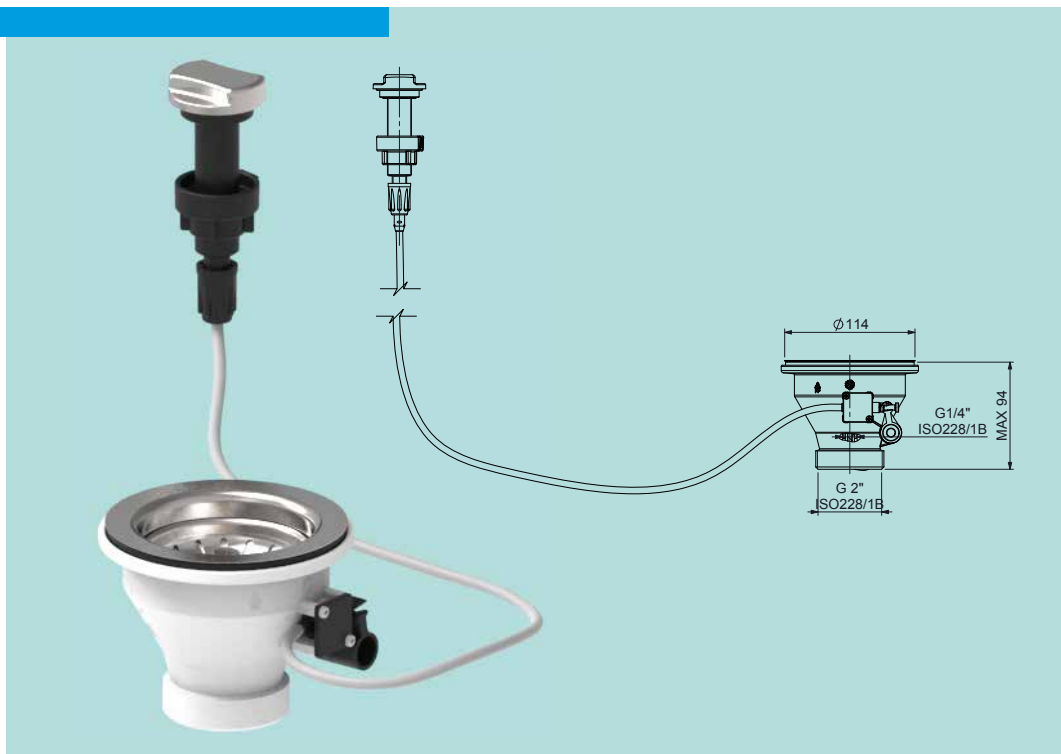
Completare l'articolo con gli accessori della pagina a fianco.  
Complete the article with the accessories on the opposite page.  
Bitte ergänzen Sie den Artikel mit den Zubehörteilen auf der gegenüberliegenden Seite.

### 2310A

Scarico pileta 3-1/2"  
automatico chiusa senza  
troppopieno con uscita 2"

3-1/2" closed automatic  
waste bowl without  
overflow with 2" outlet

Geschlossenes  
automatisches Ablaufventil  
3-1/2" ohne Überlauf  
mit 2" Auslauf

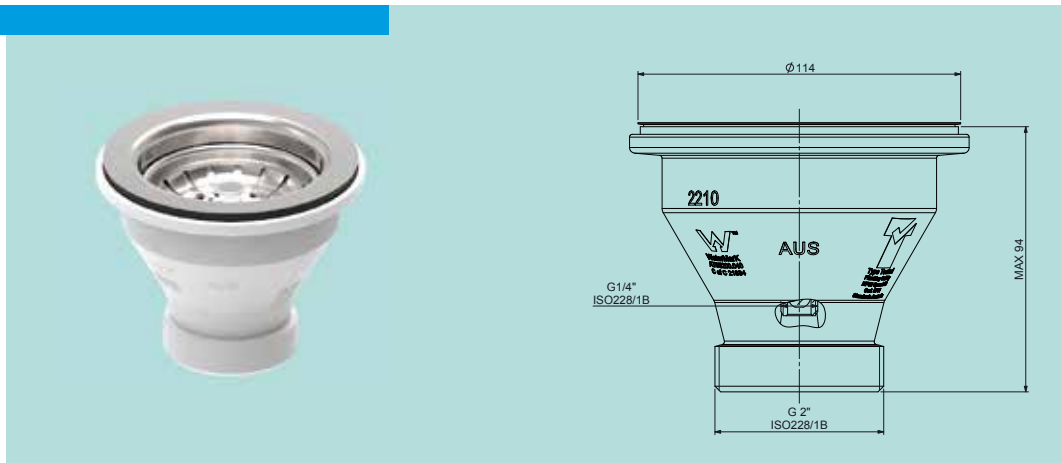


### 2210A

Scarico pileta 3-1/2"  
chiusa senza troppopieno  
con uscita 2"

3-1/2" closed waste bowl  
without overflow with 2" outlet

Geschlossenes Ablaufventil  
3-1/2" ohne Überlauf  
mit 2" Auslauf

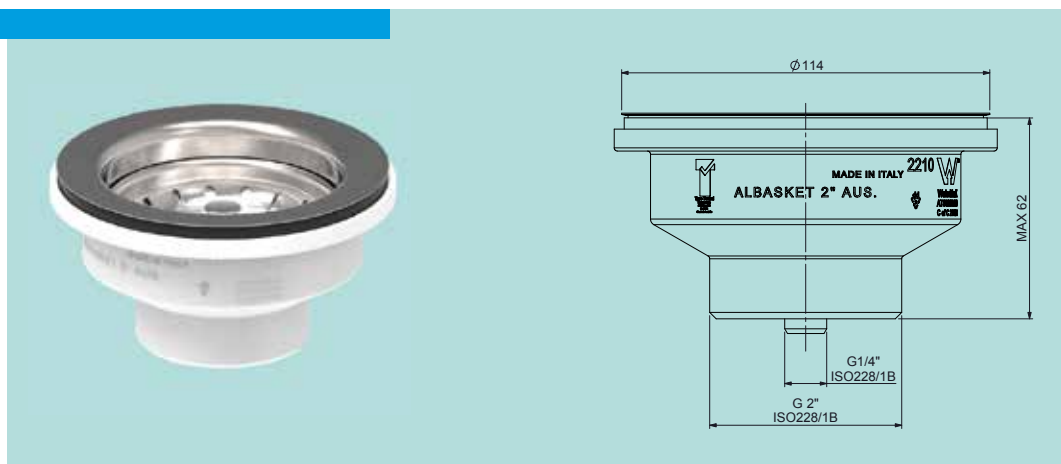


### 2210B

Scarico pileta 3-1/2"  
chiusa senza troppopieno  
con uscita 2"

3-1/2" closed waste bowl  
without overflow with 2" outlet

Geschlossenes Ablaufventil  
3-1/2" ohne Überlauf  
mit 2" Auslauf



# 2000

## ACCESSORI ACCESSORIES ZUBEHÖR



Brilliantato  
Buffed  
Kugel poliert



Lucido  
Well Polished  
Poliert



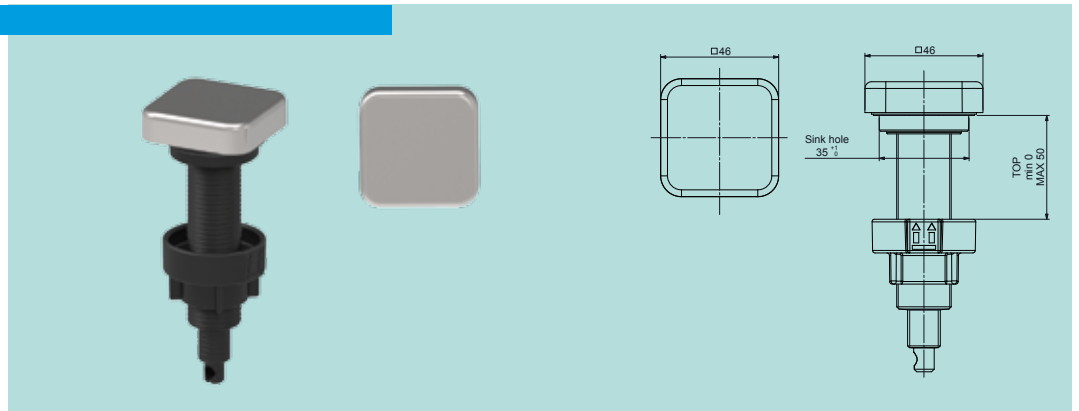
Satinato  
Brushed  
Gebürstet

### AZ01

Azionamento Pop-Up  
assemblato con manopola  
Daytona

Assembled Pop-Up  
with Daytona handle

Montierte Drehbetätigung  
mit Daytona Drehknopf

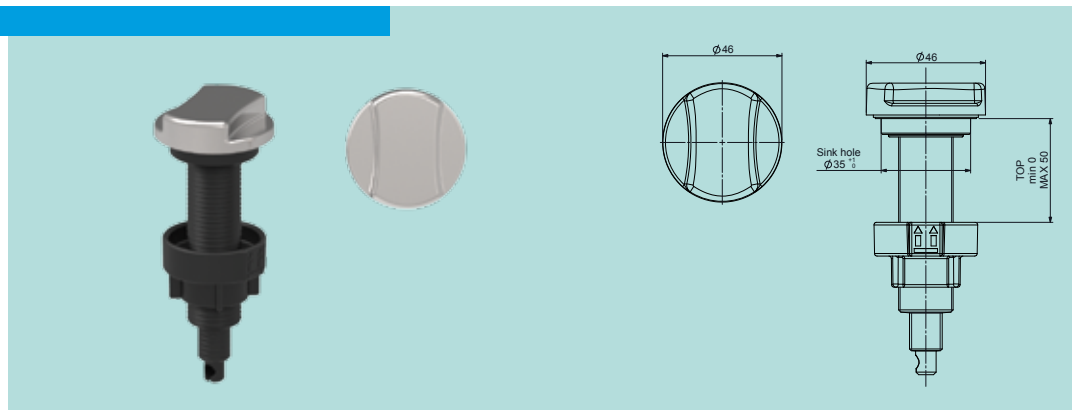


### AZ02

Azionamento Pop-Up  
assemblato con manopola  
Denver

Assembled Pop-Up  
with Denver handle

Montierte Drehbetätigung  
mit Denver Drehknopf

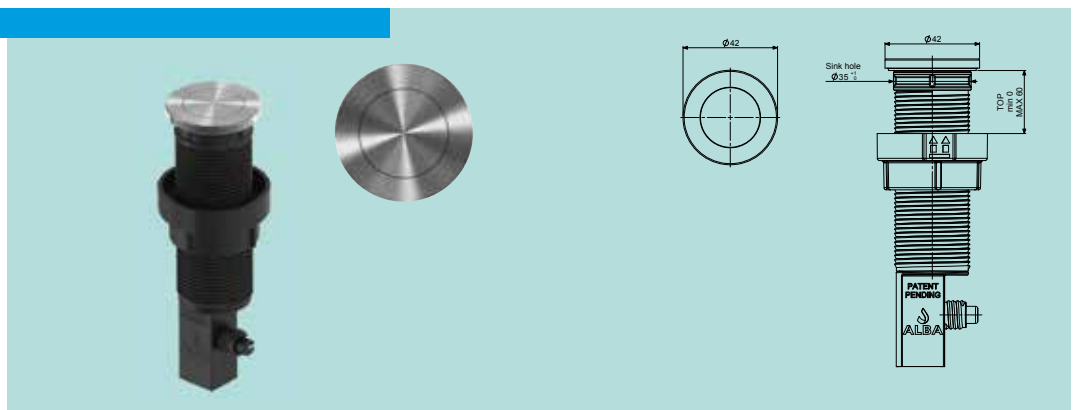


### AZ03

Azionamento Pop-Up  
a pressione EASY

Assembled pressure  
Pop-Up EASY

Montierte  
Druckbetätigung EASY







# 5000

**PILETTE STANDARD  
3-1/2" per lavelli**

**WASTE BOWLS  
STANDARD 3-1/2"  
for sinks**

**ABLAUFVENTILE  
STANDARD 3-1/2"  
für Spülen**



# 5000

## SCARICO PILETTE STANDARD 3-1/2" per lavelli WASTE BOWLS STANDARD 3-1/2" for sinks ABLAUFVENTILE STANDARD 3-1/2" für Spülen

Completare l'articolo con gli accessori della pagina a fianco.

Complete the article with the accessories on the opposite page.

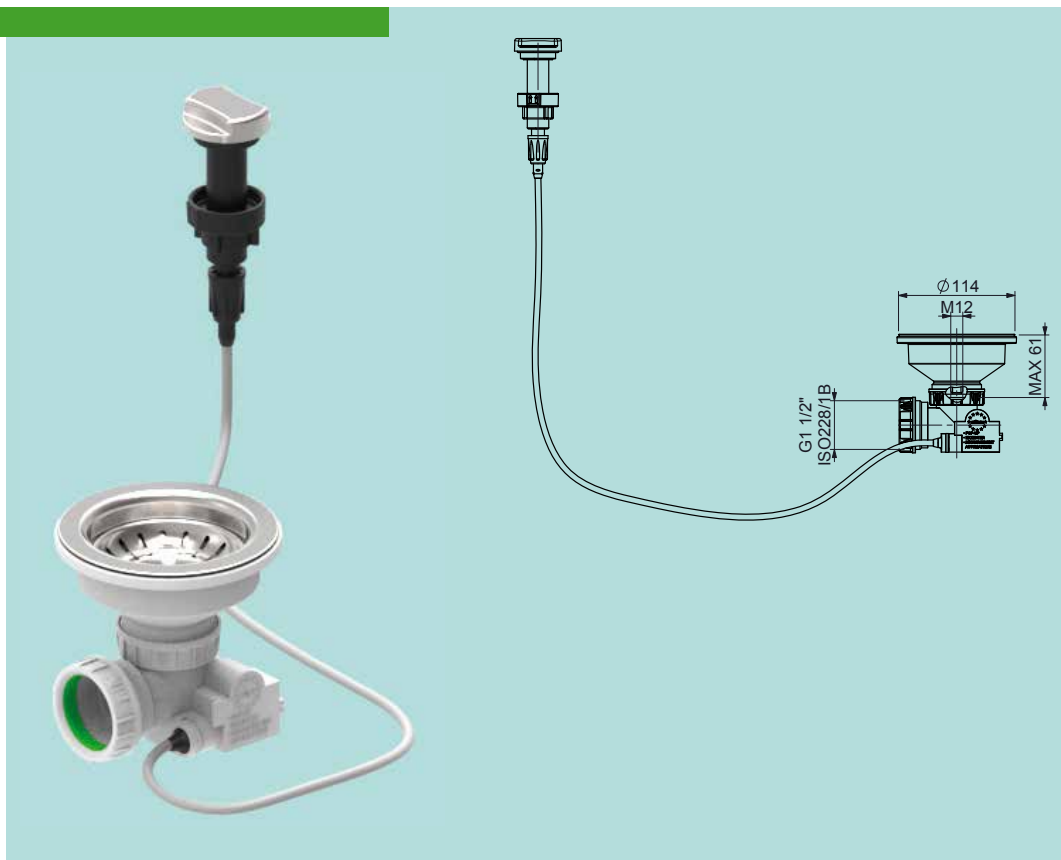
Bitte ergänzen Sie den Artikel mit den Zubehörteilen auf der gegenüberliegenden Seite.

### 5310

Scarico piletta 3-1/2"  
automatico chiusa senza  
troppopieno

3-1/2" closed automatic waste  
bowl without overflow

Geschlossenes  
automatisches Ablaufventil  
3-1/2" ohne Überlauf

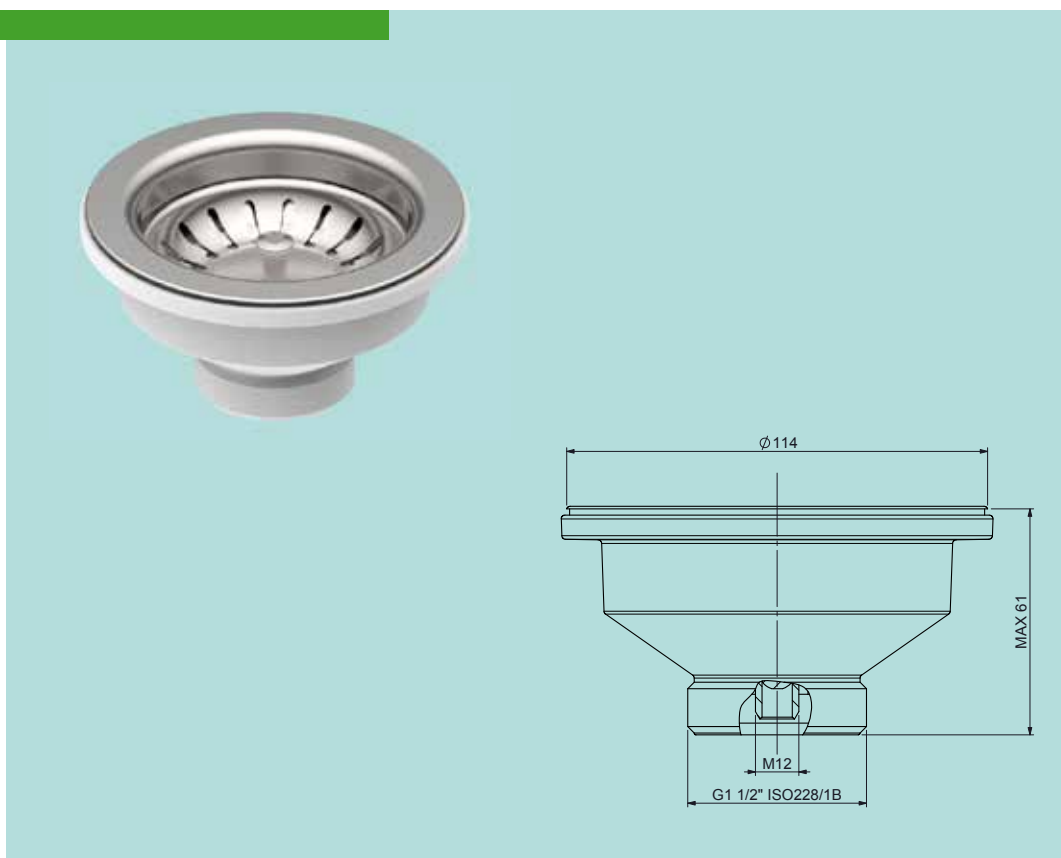


### 5210

Scarico piletta 3-1/2"  
chiusa senza troppopieno

3-1/2" closed waste bowl  
without overflow

Geschlossenes Ablaufventil  
3-1/2" ohne Überlauf



# 5000

## ACCESSORI ACCESSORIES ZUBEHÖR



Brilliantato  
Buffed  
Kugel poliert



Lucido  
Well Polished  
Poliert



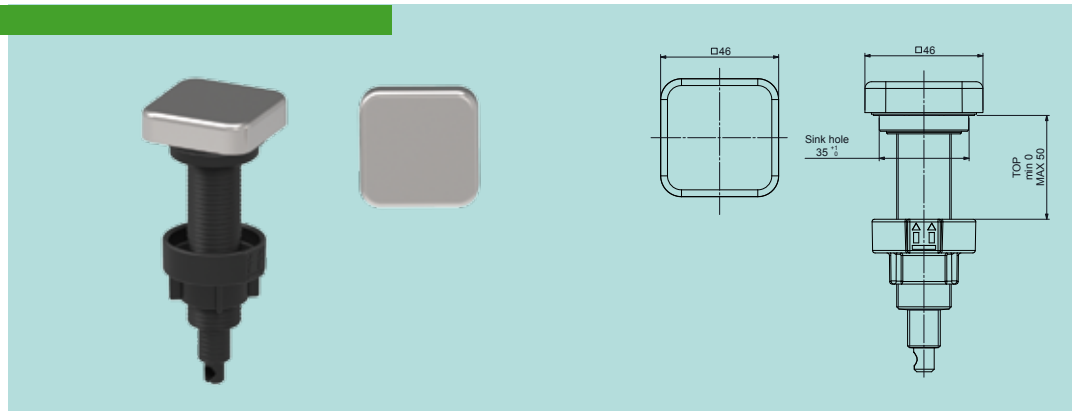
Satinato  
Brushed  
Gebürstet

### AZ01

Azionamento Pop-Up  
assemblato con manopola  
Daytona

Assembled Pop-Up  
with Daytona handle

Montierte Drehbetätigung  
mit Daytona Drehknopf

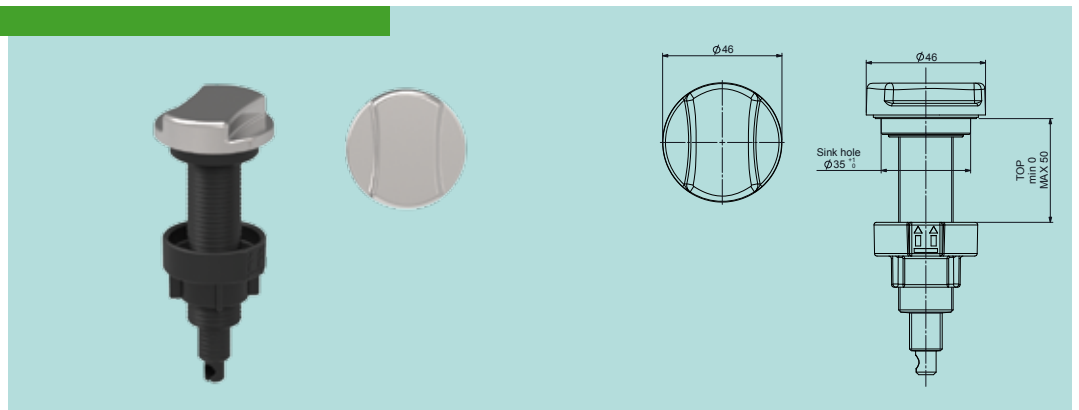


### AZ02

Azionamento Pop-Up  
assemblato con manopola  
Denver

Assembled Pop-Up  
with Denver handle

Montierte Drehbetätigung  
mit Denver Drehknopf

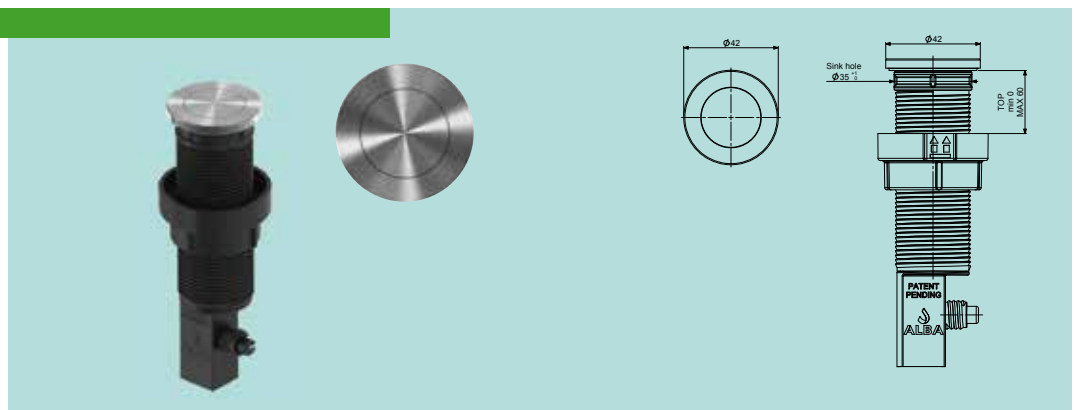
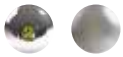


### AZ03

Azionamento Pop-Up  
a pressione EASY

Assembled pressure  
Pop-Up EASY

Montierte  
Druckbetätigung EASY





# 5000

## SCARICO PILETTE STANDARD 3-1/2" per lavelli WASTE BOWLS STANDARD 3-1/2" for sinks ABLAUFVENTILE STANDARD 3-1/2" für Spülen

Completare l'articolo con gli accessori della pagina a fianco.

Complete the article with the accessories on the opposite page.

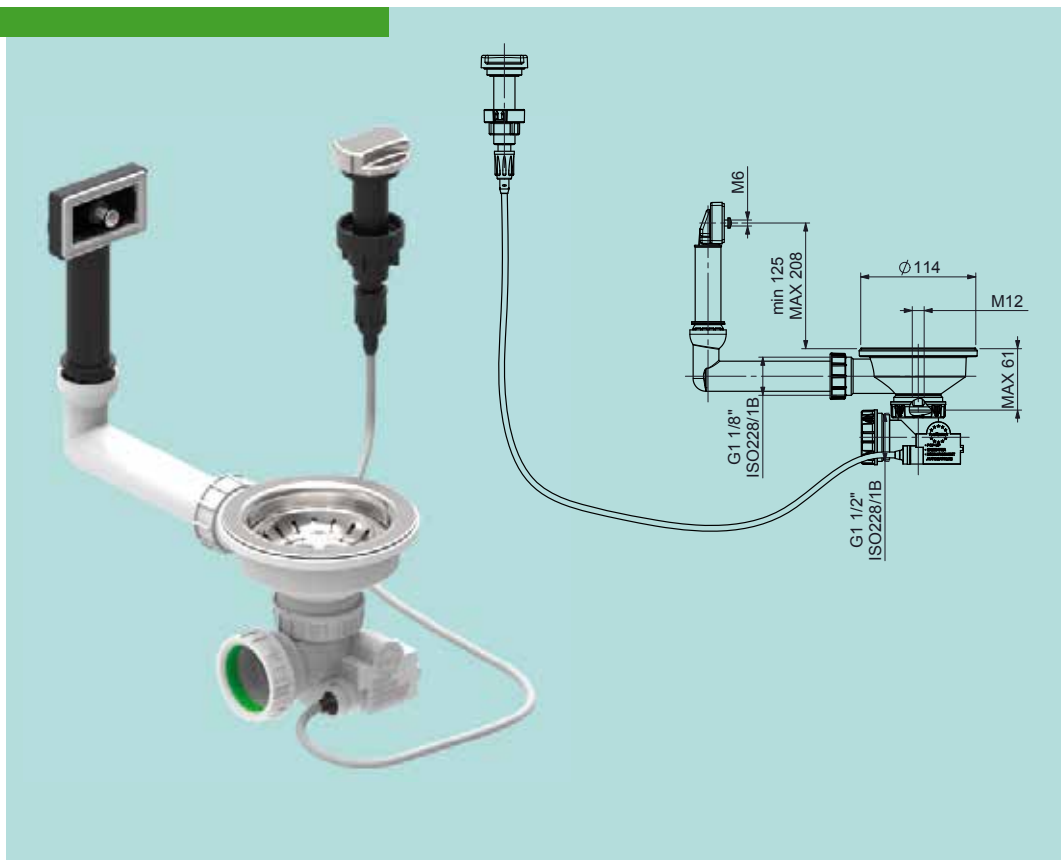
Bitte ergänzen Sie den Artikel mit den Zubehörteilen auf der gegenüberliegenden Seite.

### 5315

Scarico pileta 3-1/2"  
automatico con troppopieno  
rettangolare sezione  
tonda con snodo

3-1/2" automatic waste bowl  
with rectangular overflow  
circular section  
with articulated joint

Automatisches Ablaufventil  
3-1/2" mit rechteckigem  
Überlauf mit rundem  
Querschnitt mit Gelenk

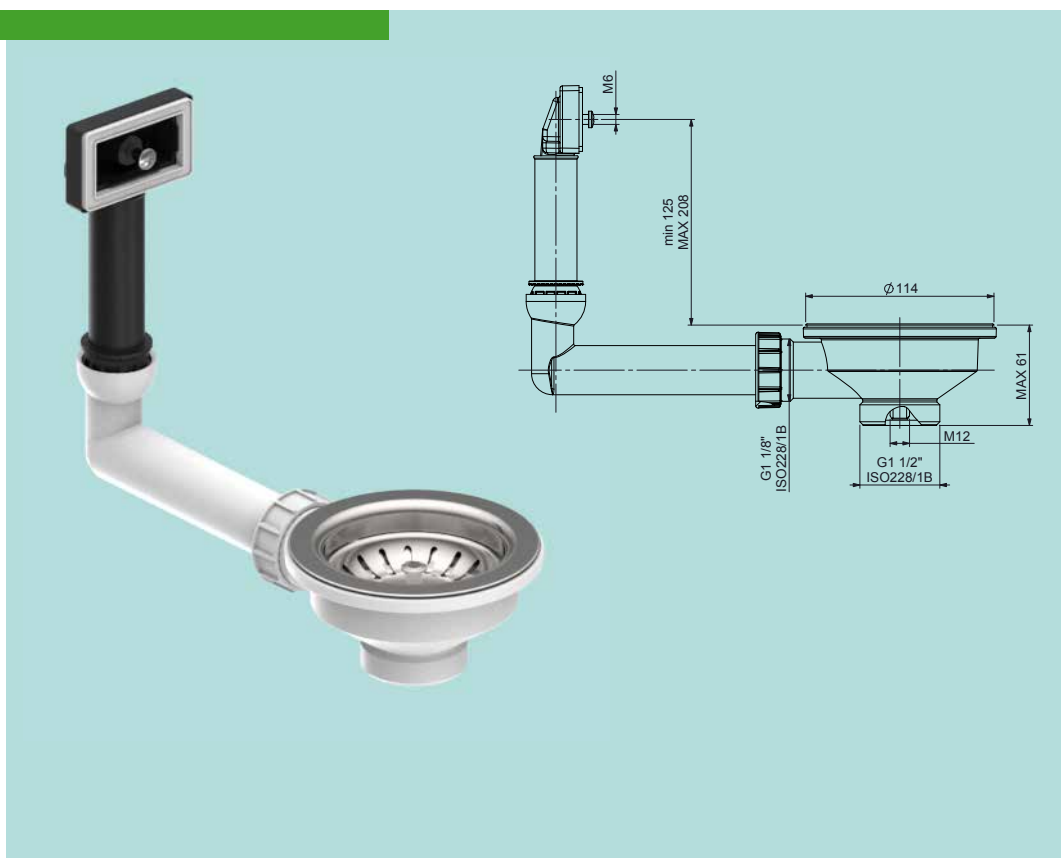


### 5215

Scarico pileta 3-1/2"  
con troppopieno rettangolare  
sezione tonda con snodo

3-1/2" waste bowl  
with rectangular overflow  
circular section with  
articulated joint

Ablaufventil 3-1/2"  
mit rechteckigem Überlauf  
mit rundem Querschnitt  
mit Gelenk





# 5000

## ACCESSORI ACCESSORIES ZUBEHÖR



Brilliantato  
Buffered  
Kugel poliert



Lucido  
Well Polished  
Poliert



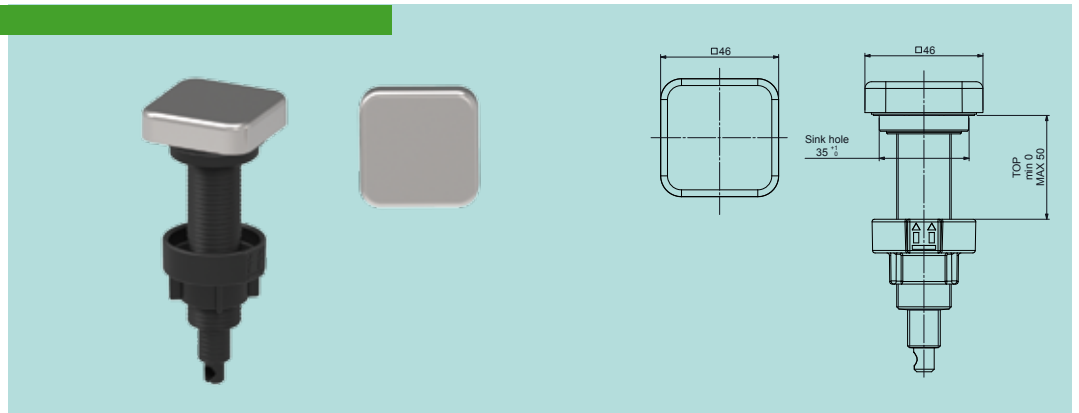
Satinato  
Brushed  
Gebürstet

### AZ01

Azionamento Pop-Up  
assemblato con manopola  
Daytona

Assembled Pop-Up  
with Daytona handle

Montierte Drehbetätigung  
mit Daytona Drehknopf

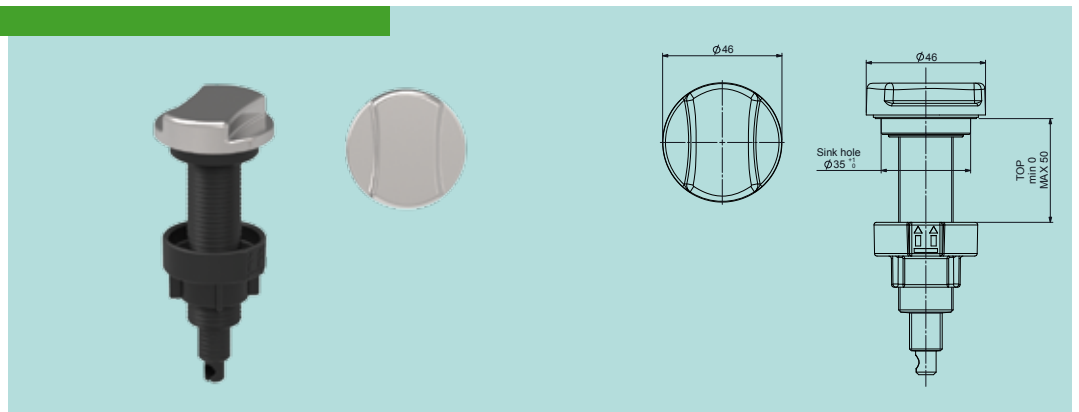


### AZ02

Azionamento Pop-Up  
assemblato con manopola  
Denver

Assembled Pop-Up  
with Denver handle

Montierte Drehbetätigung  
mit Denver Drehknopf

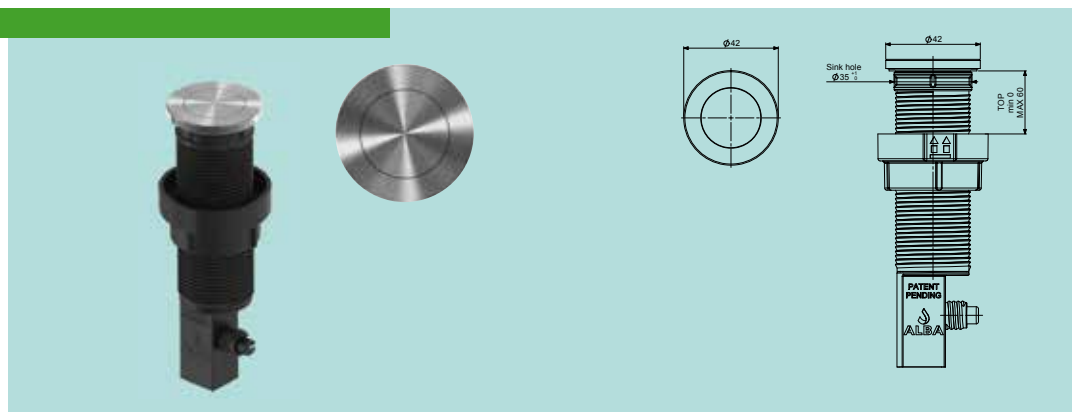


### AZ03

Azionamento Pop-Up  
a pressione EASY

Assembled pressure  
Pop-Up EASY

Montierte  
Druckbetätigung EASY



*Per entrambe le versioni  
For both versions  
Für beide Versionen*

Troppopieno  
Overflow  
Überlauf

**R1** Standard



**R2** Con griglietta  
With grille  
Mit Überlaufsieb



**R3** Con griglietta  
With grille  
Mit Überlaufsieb



**R4** Con copertura AFILO  
With AFILO cover  
Mit AFILO  
Überlaufabdeckung



# 5000

## SCARICO PILETTE STANDARD 3-1/2" per lavelli WASTE BOWLS STANDARD 3-1/2" for sinks ABLAUFVENTILE STANDARD 3-1/2" für Spülen

Completare l'articolo con gli accessori della pagina a fianco.

Complete the article with the accessories on the opposite page.

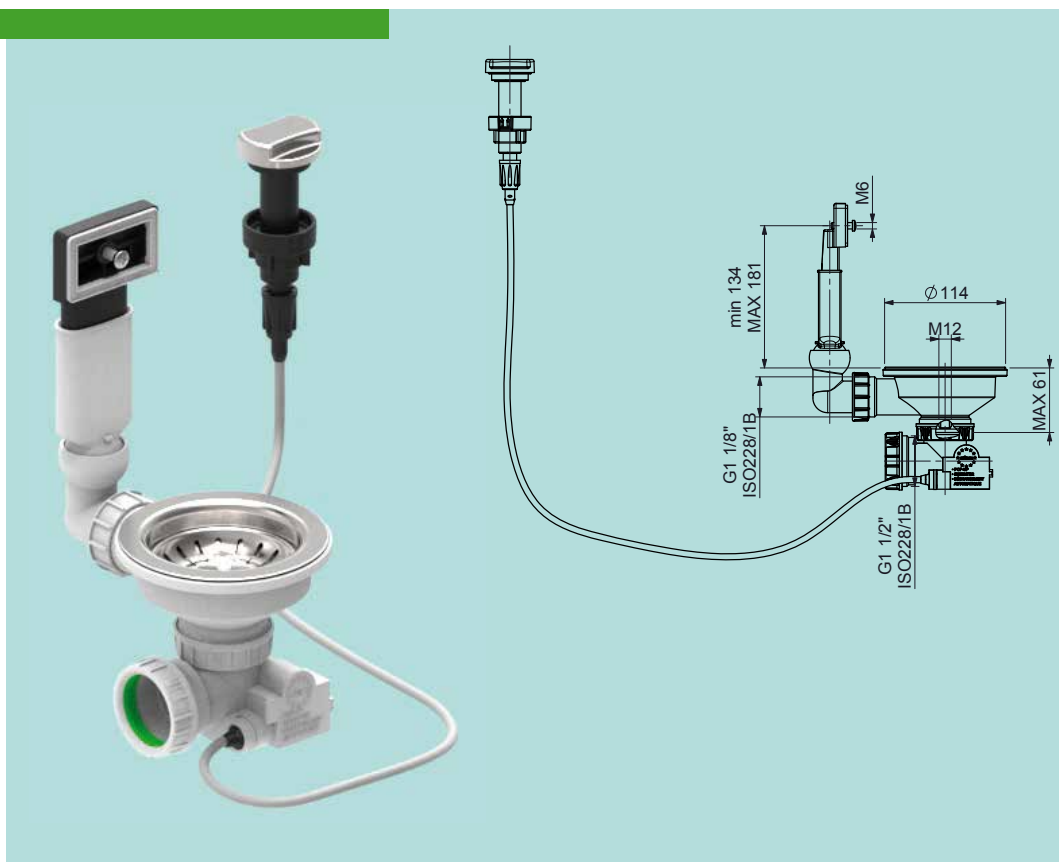
Bitte ergänzen Sie den Artikel mit den Zubehörteilen auf der gegenüberliegenden Seite.

### 5316

Scarico pileta 3-1/2"  
automatico con troppopieno  
rettangolare sezione ovale  
con snodo

3-1/2" automatic waste  
bowl with rectangular  
overflow oval  
section with  
articulated joint

Automatisches Ablaufventil  
3-1/2" mit rechteckigem  
Überlauf mit ovalem  
Querschnitt mit Gelenk

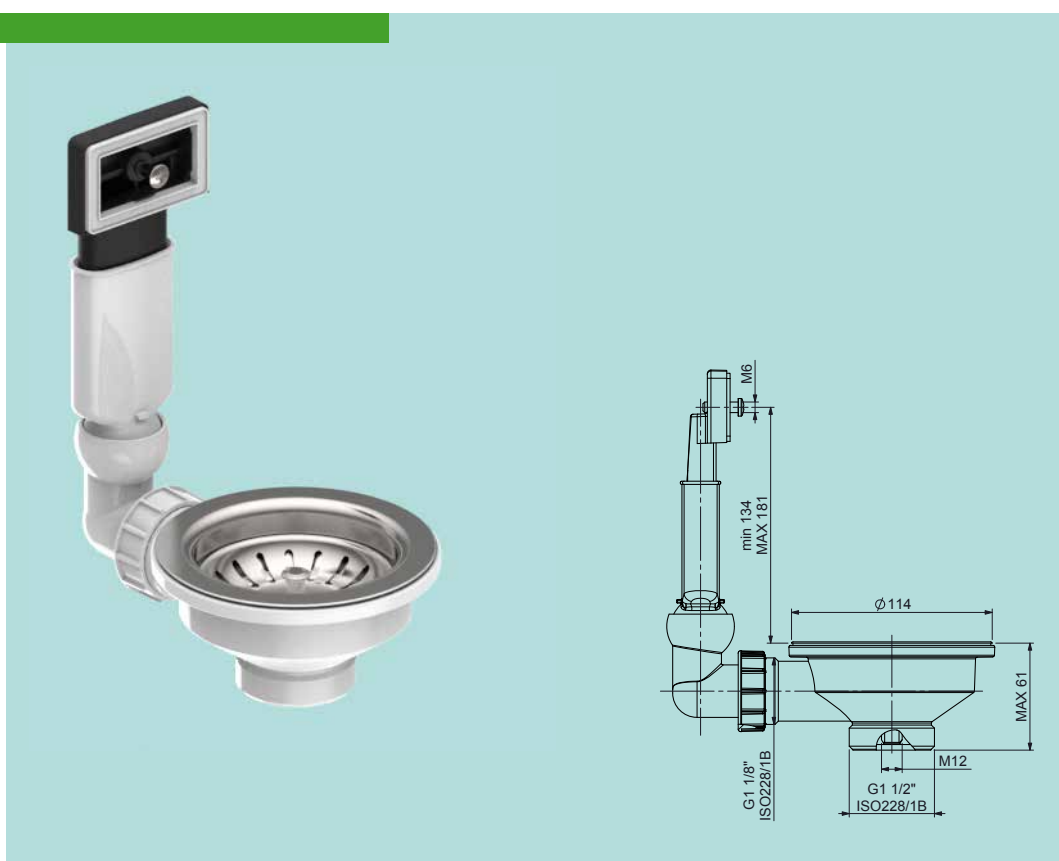


### 5216

Scarico pileta 3-1/2"  
con troppopieno rettangolare  
sezione ovale con snodo

3-1/2" waste bowl  
with rectangular overflow  
oval section with  
articulated joint

Ablaufventil 3-1/2"  
mit rechteckigem Überlauf  
mit ovalem Querschnitt  
mit Gelenk



# 5000

## ACCESSORI ACCESSORIES ZUBEHÖR



Brilliantato  
Buffered  
Kugel poliert



Lucido  
Well Polished  
Poliert



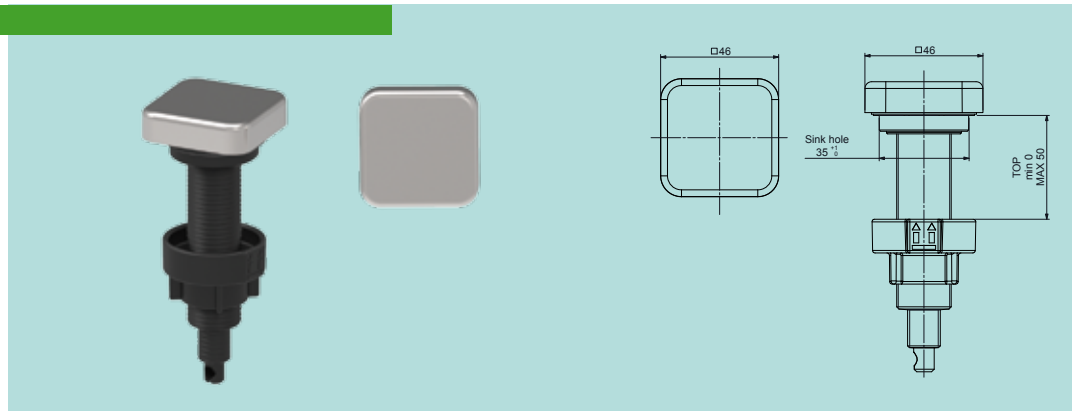
Satinato  
Brushed  
Gebürstet

### AZ01

Azionamento Pop-Up  
assemblato con manopola  
Daytona

Assembled Pop-Up  
with Daytona handle

Montierte Drehbetätigung  
mit Daytona Drehknopf

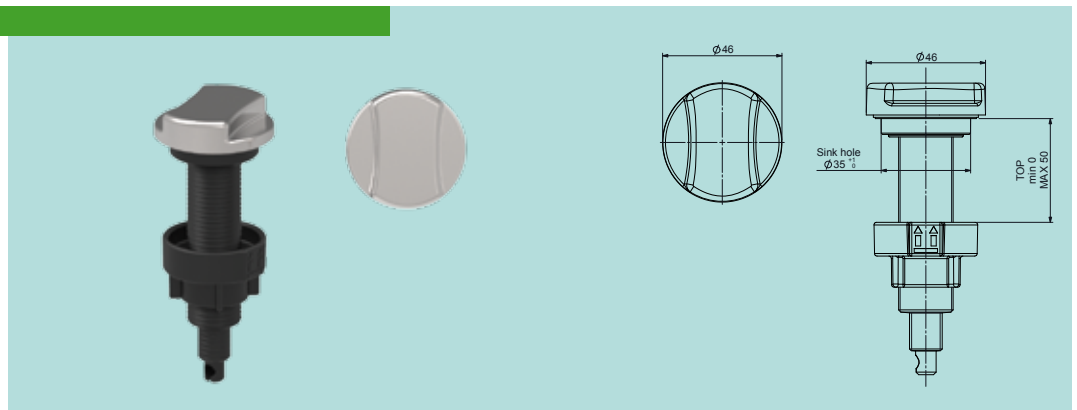


### AZ02

Azionamento Pop-Up  
assemblato con manopola  
Denver

Assembled Pop-Up  
with Denver handle

Montierte Drehbetätigung  
mit Denver Drehknopf

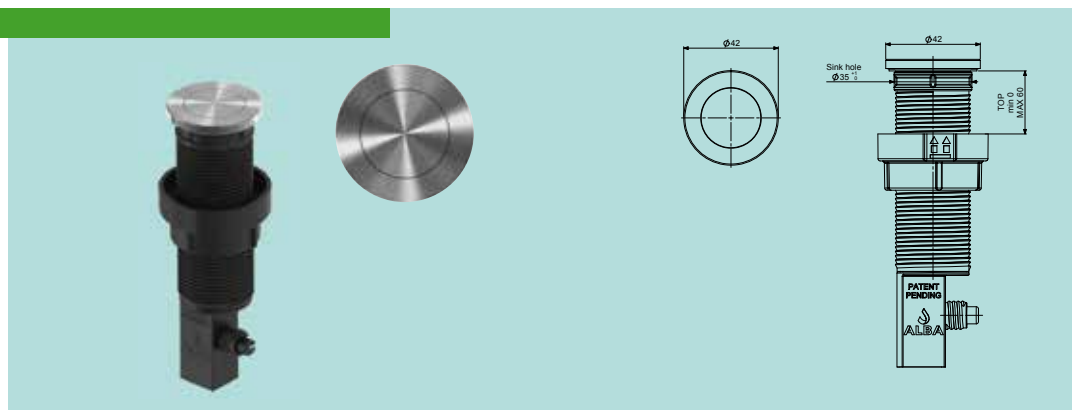


### AZ03

Azionamento Pop-Up  
a pressione EASY

Assembled pressure  
Pop-Up EASY

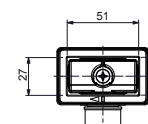
Montierte  
Druckbetätigung EASY



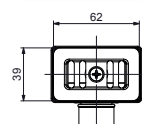
**Per entrambe le versioni**  
**For both versions**  
**Für beide Versionen**

Troppopieno  
Overflow  
Überlauf

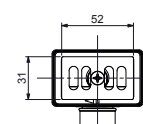
**R1** Standard



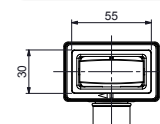
**R2** Con griglietta  
With grille  
Mit Überlaufsieb



**R3** Con griglietta  
With grille  
Mit Überlaufsieb



**R4** Con copertura AFILO  
With AFILO cover  
Mit AFILO  
Überlaufabdeckung



# 5000

## SCARICO PILETTE STANDARD 3-1/2" per lavelli WASTE BOWLS STANDARD 3-1/2" for sinks ABLAUFVENTILE STANDARD 3-1/2" für Spülen

Completare l'articolo con gli accessori della pagina a fianco.

Complete the article with the accessories on the opposite page.

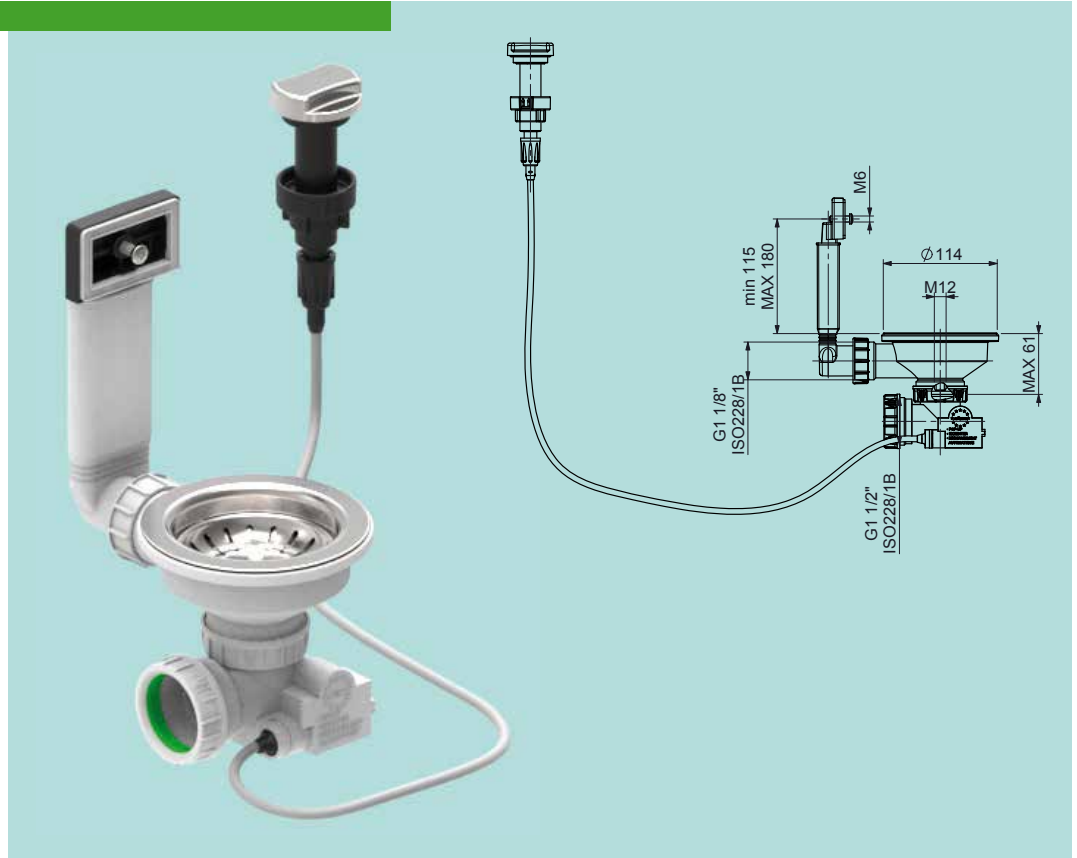
Bitte ergänzen Sie den Artikel mit den Zubehörteilen auf der gegenüberliegenden Seite.

### 5317

Scarico pileta 3-1/2" automatico con troppopieno rettangolare sezione ovale rigido

3-1/2" automatic waste bowl with rigid rectangular overflow oval section

Automatisches Ablaufventil 3-1/2" mit starrem rechteckigem Überlauf mit ovalem Querschnitt



### 5217

Scarico pileta 3-1/2" con troppopieno rettangolare sezione ovale rigido

3-1/2" waste bowl with rigid rectangular overflow oval section

Ablaufventil 3-1/2" mit starrem rechteckigem Überlauf mit ovalem Querschnitt



# 5000

## ACCESSORI ACCESSORIES ZUBEHÖR



Brilliantato  
Buffered  
Kugel poliert



Lucido  
Well polished  
Poliert



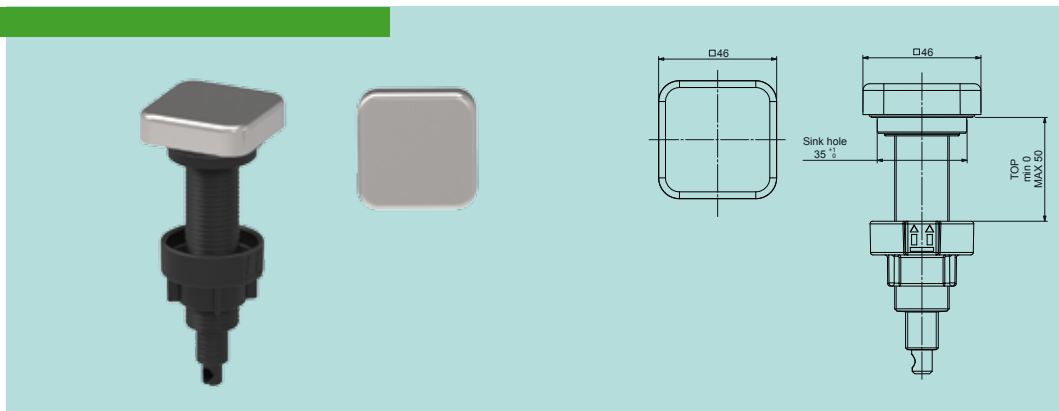
Satinato  
Brushed  
Gebürstet

### AZ01

Azionamento Pop-Up  
assemblato con manopola  
Daytona

Assembled Pop-Up  
with Daytona handle

Montierte Drehbetätigung  
mit Daytona Drehknopf

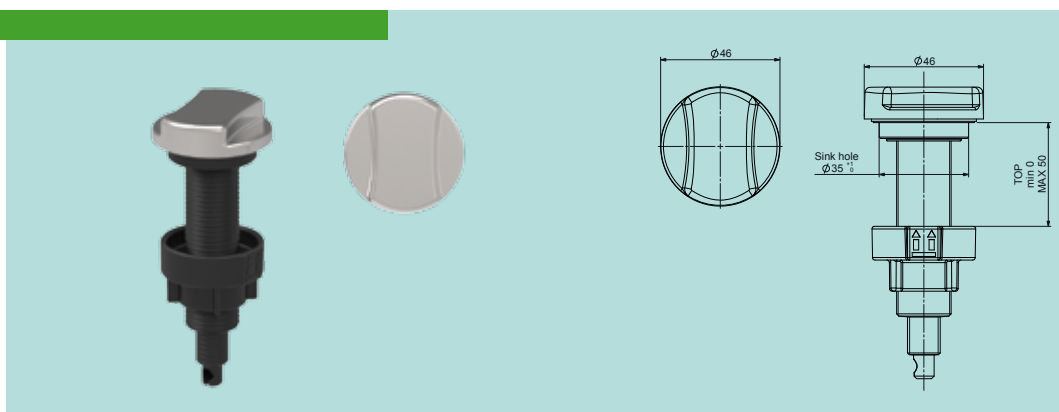


### AZ02

Azionamento Pop-Up  
assemblato con manopola  
Denver

Assembled Pop-Up  
with Denver handle

Montierte Drehbetätigung  
mit Denver Drehknopf

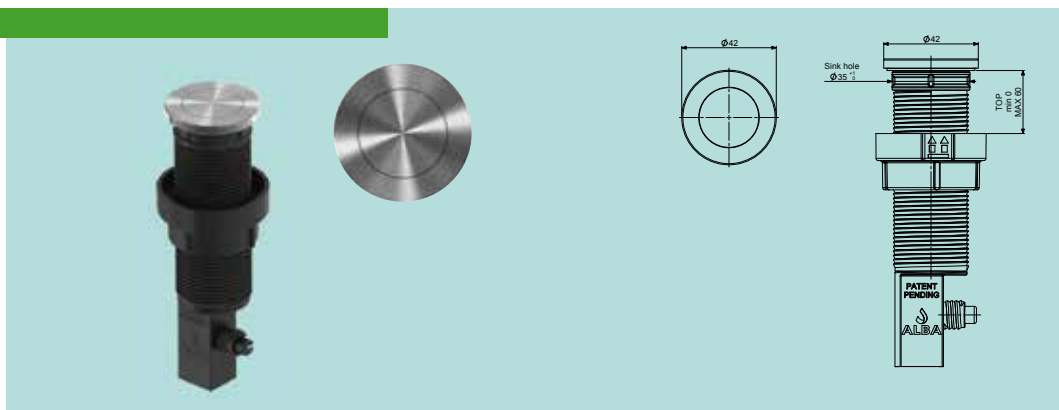


### AZ03

Azionamento Pop-Up  
a pressione EASY

Assembled pressure  
Pop-Up EASY

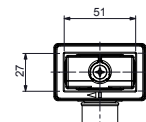
Montierte  
Druckbetätigung EASY



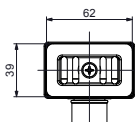
*Per entrambe le versioni  
For both versions  
Für beide Versionen*

Troppopieno  
Overflow  
Überlauf

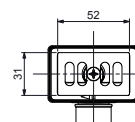
**R1** Standard



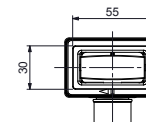
**R2** Con griglietta  
With grille  
Mit Überlaufsieb



**R3** Con griglietta  
With grille  
Mit Überlaufsieb



**R4** Con copertura AFILO  
With AFILO cover  
Mit AFILO  
Überlaufabdeckung





# 5000

## SCARICO PILETTE STANDARD 3-1/2" per lavelli WASTE BOWLS STANDARD 3-1/2" for sinks ABLAUFVENTILE STANDARD 3-1/2" für Spülen

Completare l'articolo con gli accessori della pagina a fianco.

Complete the article with the accessories on the opposite page.

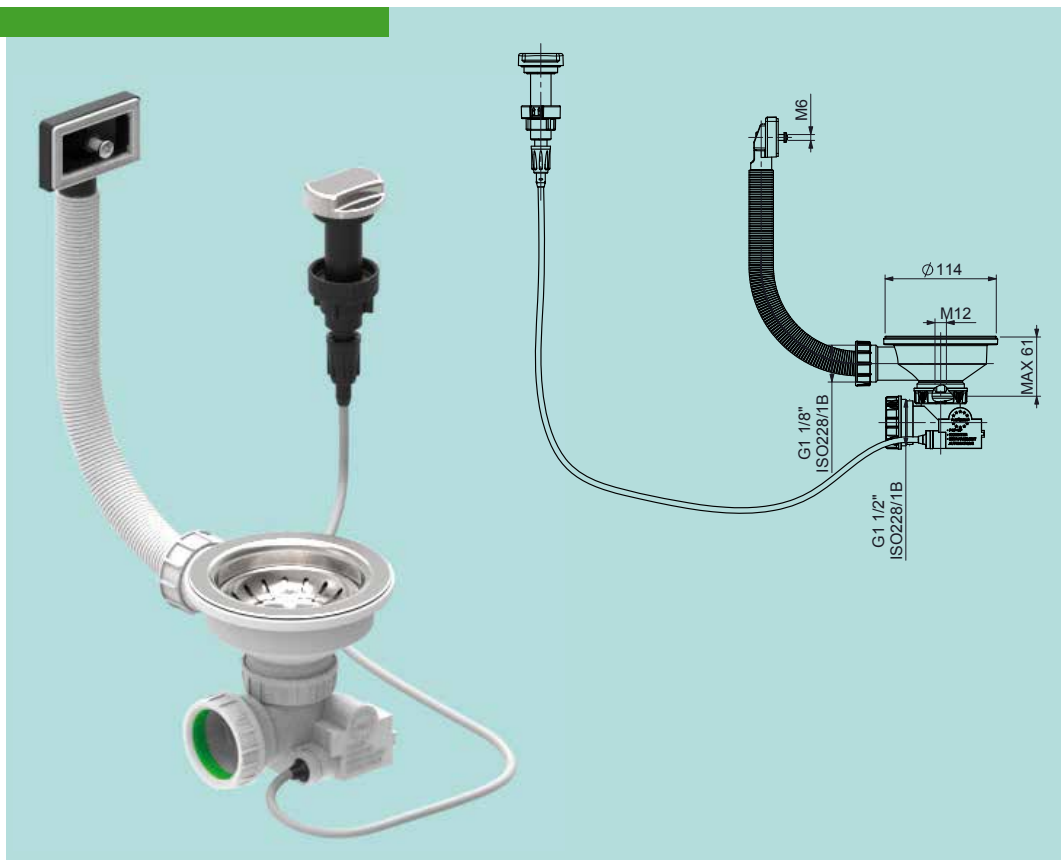
Bitte ergänzen Sie den Artikel mit den Zubehörteilen auf der gegenüberliegenden Seite.

### 5318

Scarico piletta 3-1/2" automatico con troppopieno rettangolare sezione tonda per corrugato

3-1/2" automatic waste bowl with rectangular overflow circular section for corrugated flexible tubing

Automatisches Ablaufventil 3-1/2" mit rechteckigem Überlauf mit rundem Querschnitt für Wellenschlauch



### 5218

Scarico piletta 3-1/2" con troppopieno rettangolare sezione tonda per corrugato

3-1/2" waste bowl with rectangular overflow circular section for corrugated flexible tubing

Ablaufventil 3-1/2" mit rechteckigem Überlauf mit rundem Querschnitt für Wellenschlauch



# 5000

## ACCESSORI ACCESSORIES ZUBEHÖR



Brilliantato  
Buffered  
Kugel poliert



Lucido  
Well Polished  
Poliirt



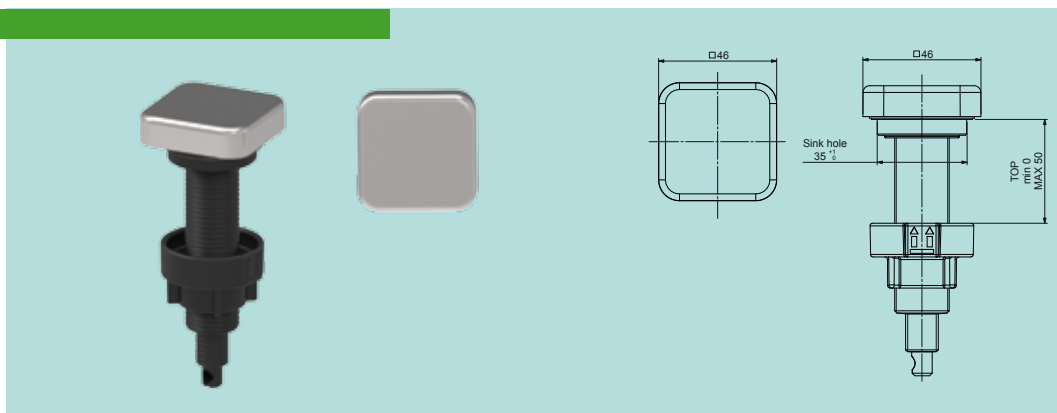
Satinato  
Brushed  
Gebürstet

### AZ01

Azionamento Pop-Up  
assemblato con manopola  
Daytona

Assembled Pop-Up  
with Daytona handle

Montierte Drehbetätigung  
mit Daytona Drehknopf

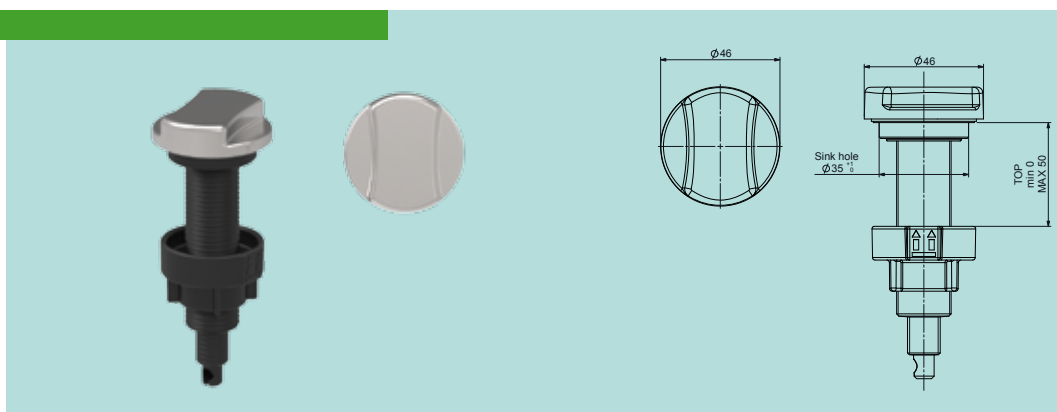


### AZ02

Azionamento Pop-Up  
assemblato con manopola  
Denver

Assembled Pop-Up  
with Denver handle

Montierte Drehbetätigung  
mit Denver Drehknopf

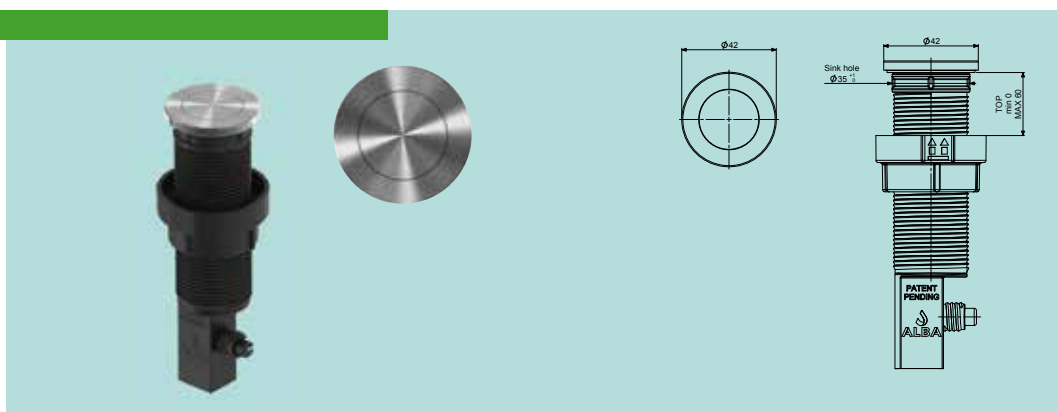


### AZ03

Azionamento Pop-Up  
a pressione EASY

Assembled pressure  
Pop-Up EASY

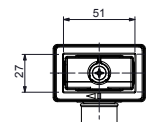
Montierte  
Druckbetätigung EASY



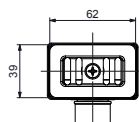
*Per entrambe le versioni  
For both versions  
Für beide Versionen*

Troppopieno  
Overflow  
Überlauf

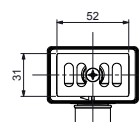
**R1** Standard



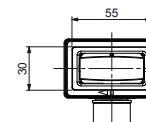
**R2** Con griglietta  
With grille  
Mit Überlaufsieb



**R3** Con griglietta  
With grille  
Mit Überlaufsieb



**R4** Con copertura AFILO  
With AFILO cover  
Mit AFILO  
Überlaufabdeckung



# 5000

## SCARICO PILETTE STANDARD 3-1/2" per lavelli WASTE BOWLS STANDARD 3-1/2" for sinks ABLAUFVENTILE STANDARD 3-1/2" für Spülen

Completare l'articolo con gli accessori della pagina a fianco.

Complete the article with the accessories on the opposite page.

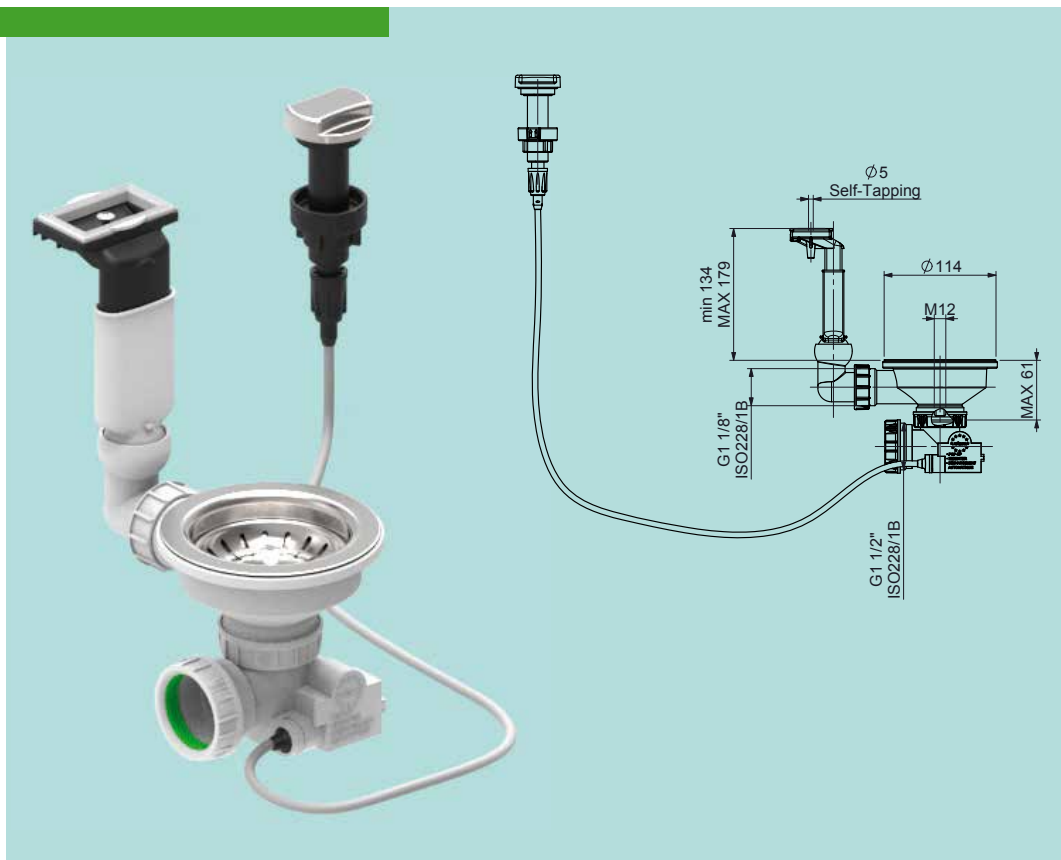
Bitte ergänzen Sie den Artikel mit den Zubehörteilen auf der gegenüberliegenden Seite.

### 5319

Scarico piletta 3-1/2" automatico con troppopieno rettangolare orizzontale sezione ovale con snodo

3-1/2" automatic waste bowl with horizontal rectangular overflow oval section with articulated joint

Automatisches Ablaufventil 3-1/2" mit horizontalem rechteckigem Überlauf mit ovalem Querschnitt mit Gelenk

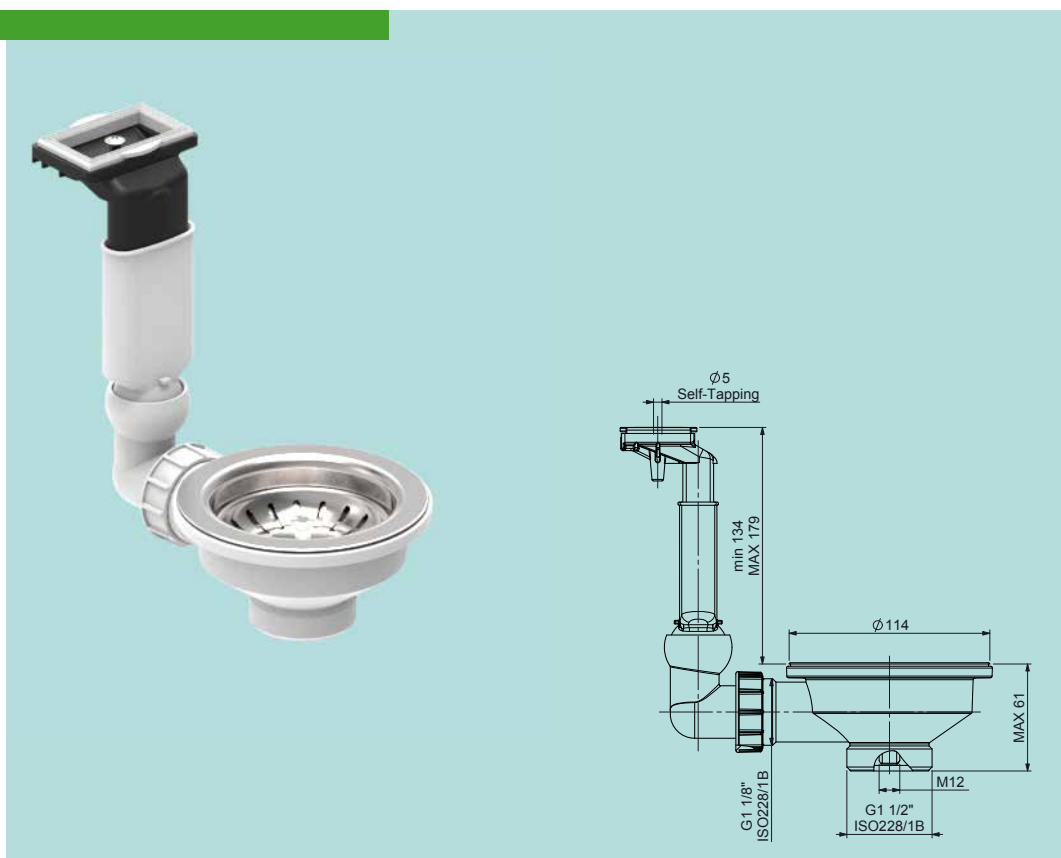


### 5219

Scarico piletta 3-1/2" con troppopieno rettangolare orizzontale sezione ovale con snodo

3-1/2" waste bowl with horizontal rectangular overflow oval section with articulated joint

Ablaufventil 3-1/2" mit horizontalem rechteckigem Überlauf mit ovalem Querschnitt mit Gelenk



# 5000

## ACCESSORI ACCESSORIES ZUBEHÖR



Brilliantato  
Buffered  
Kugel poliert



Lucido  
Well Polished  
Poliirt



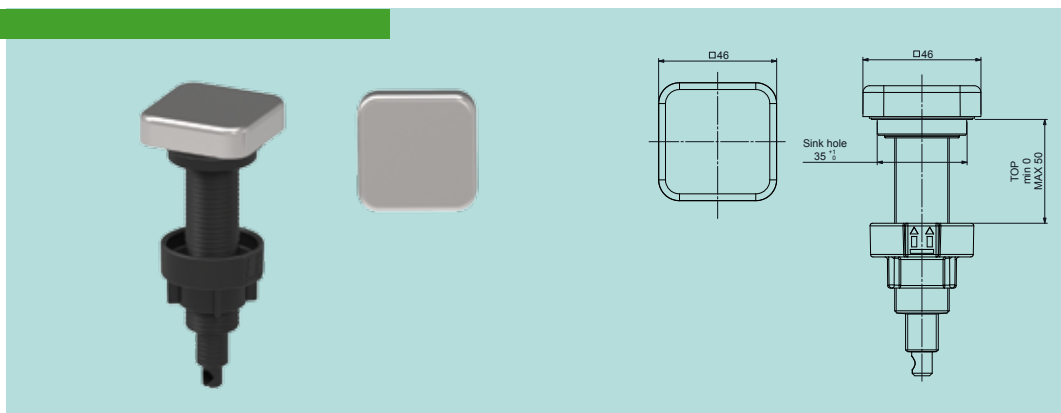
Satinato  
Brushed  
Gebürstet

### AZ01

Azionamento Pop-Up  
assemblato con manopola  
Daytona

Assembled Pop-Up  
with Daytona handle

Montierte Drehbetätigung  
mit Daytona Drehknopf

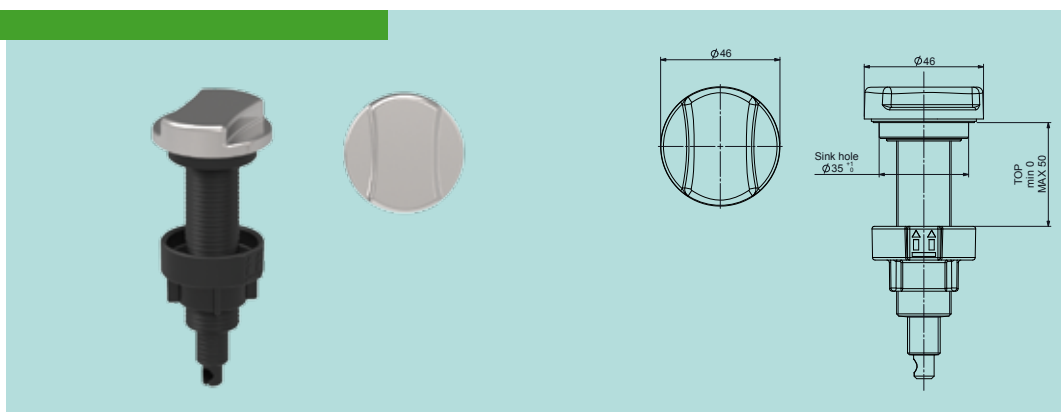


### AZ02

Azionamento Pop-Up  
assemblato con manopola  
Denver

Assembled Pop-Up  
with Denver handle

Montierte Drehbetätigung  
mit Denver Drehknopf

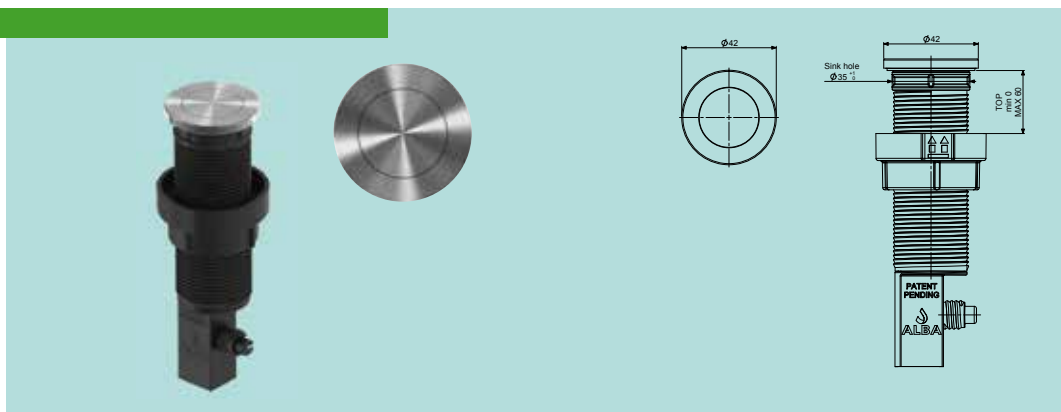


### AZ03

Azionamento Pop-Up  
a pressione EASY

Assembled pressure  
Pop-Up EASY

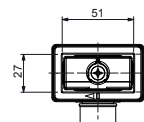
Montierte  
Druckbetätigung EASY



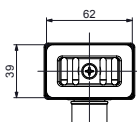
*Per entrambe le versioni  
For both versions  
Für beide Versionen*

Troppopieno  
Overflow  
Überlauf

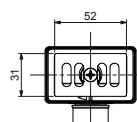
**R1** Standard



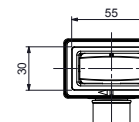
**R2** Con griglietta  
With grille  
Mit Überlaufsieb



**R3** Con griglietta  
With grille  
Mit Überlaufsieb



**R4** Con copertura AFILO  
With AFILO cover  
Mit AFILO  
Überlaufabdeckung



# 5000

## SCARICO PILETTE STANDARD 3-1/2" per lavelli WASTE BOWLS STANDARD 3-1/2" for sinks ABLAUFVENTILE STANDARD 3-1/2" für Spülen

Completare l'articolo con gli accessori della pagina a fianco.

Complete the article with the accessories on the opposite page.

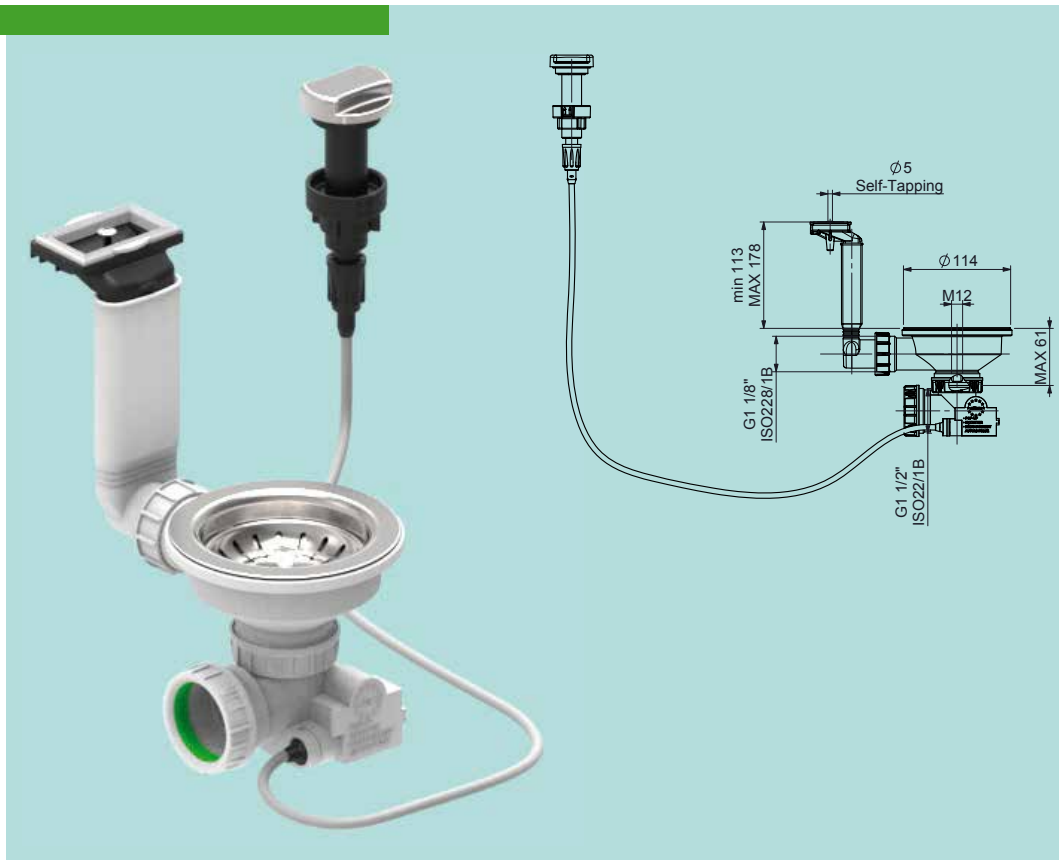
Bitte ergänzen Sie den Artikel mit den Zubehörteilen auf der gegenüberliegenden Seite.

### 5320

Scarico pileta 3-1/2"  
automatico con troppopieno  
rettangolare orizzontale  
sezione ovale rigido

3-1/2" automatic waste  
bowl with rigid horizontal  
rectangular overflow  
oval section

Automatisches Ablaufventil  
3-1/2" mit starrem  
horizontalem rechteckigem  
Überlauf mit ovalem  
Querschnitt



### 5220

Scarico pileta 3-1/2"  
con troppopieno rettangolare  
orizzontale sezione ovale  
rigido

3-1/2" waste bowl  
with rigid horizontal  
rectangular overflow  
oval section

Ablaufventil 3-1/2"  
mit starrem horizontalem  
rechteckigem Überlauf mit  
ovalem Querschnitt





# 5000

## ACCESSORI ACCESSORIES ZUBEHÖR



Brilliantato  
Buffered  
Kugel poliert



Lucido  
Well Polished  
Poliert



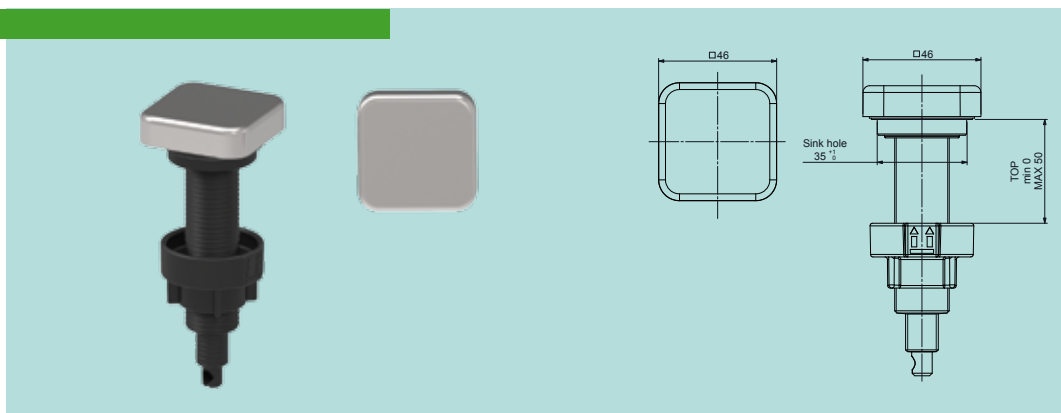
Satinato  
Brushed  
Gebürstet

### AZ01

Azionamento Pop-Up  
assemblato con manopola  
Daytona

Assembled Pop-Up  
with Daytona handle

Montierte Drehbetätigung  
mit Daytona Drehknopf

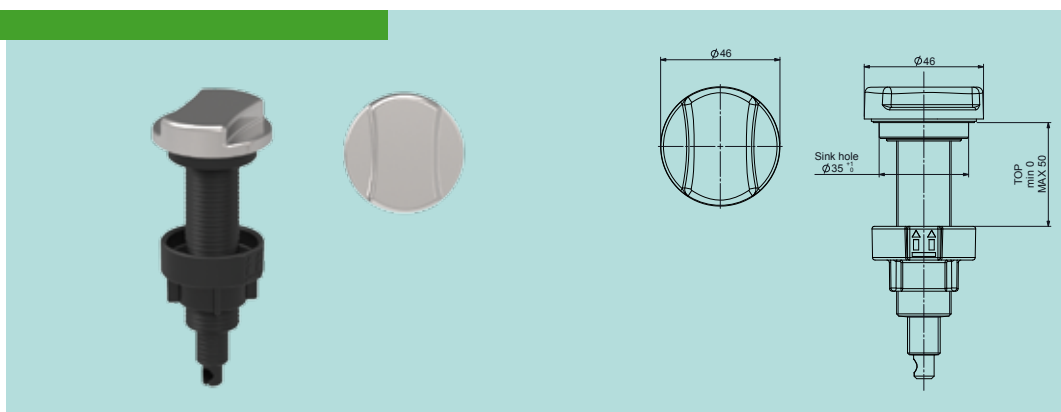


### AZ02

Azionamento Pop-Up  
assemblato con manopola  
Denver

Assembled Pop-Up  
with Denver handle

Montierte Drehbetätigung  
mit Denver Drehknopf

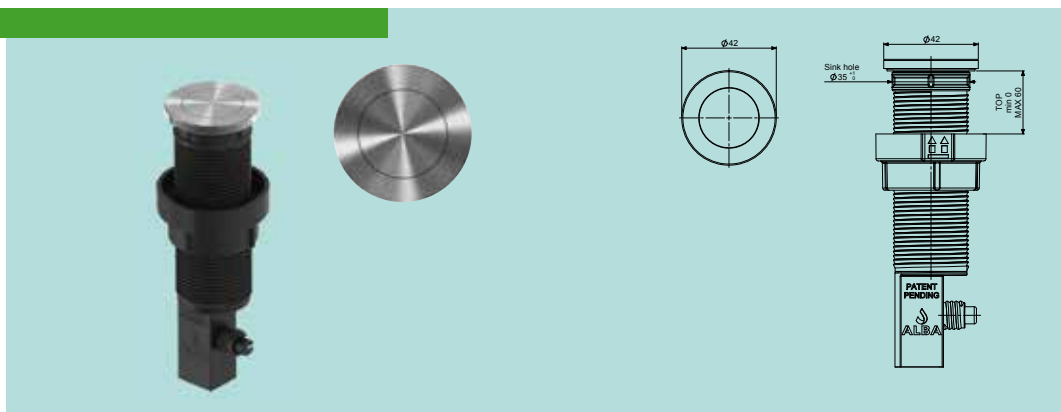


### AZ03

Azionamento Pop-Up  
a pressione EASY

Assembled pressure  
Pop-Up EASY

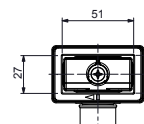
Montierte  
Druckbetätigung EASY



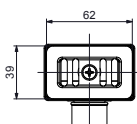
**Per entrambe le versioni**  
**For both versions**  
**Für beide Versionen**

Troppopieno  
Overflow  
Überlauf

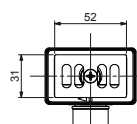
**R1** Standard



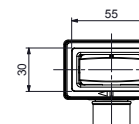
**R2** Con griglietta  
With grille  
Mit Überlaufsieb



**R3** Con griglietta  
With grille  
Mit Überlaufsieb



**R4** Con copertura AFILO  
With AFILO cover  
Mit AFILO  
Überlaufabdeckung



# 5000

## SCARICO PILETTE STANDARD 3-1/2" per lavelli WASTE BOWLS STANDARD 3-1/2" for sinks ABLAUFVENTILE STANDARD 3-1/2" für Spülen

Completare l'articolo con gli accessori della pagina a fianco.

Complete the article with the accessories on the opposite page.

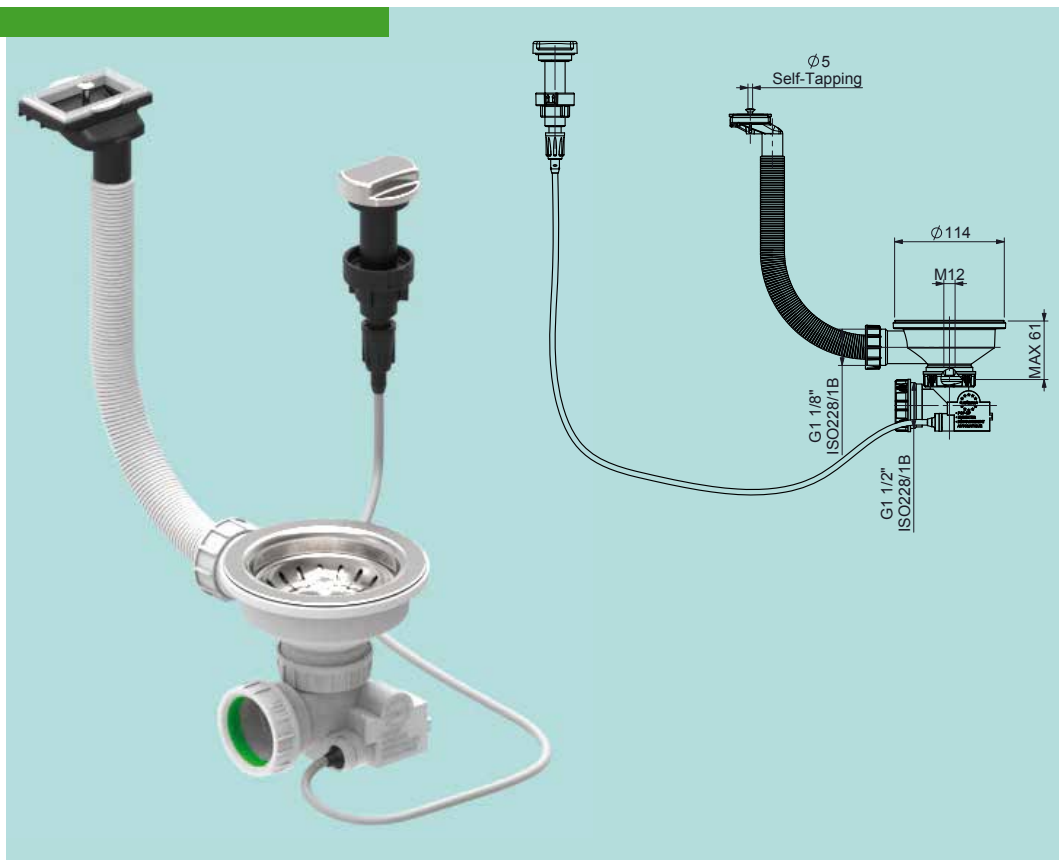
Bitte ergänzen Sie den Artikel mit den Zubehörteilen auf der gegenüberliegenden Seite.

### 5321

Scarico piletta 3-1/2" automatico con troppopieno rettangolare orizzontale sezione tonda per corrugato

3-1/2" automatic waste bowl with horizontal rectangular overflow circular section for corrugated flexible tubing

Automatisches Ablaufventil 3-1/2" mit horizontalem rechteckigem Überlauf mit rundem Querschnitt für Wellenschlauch

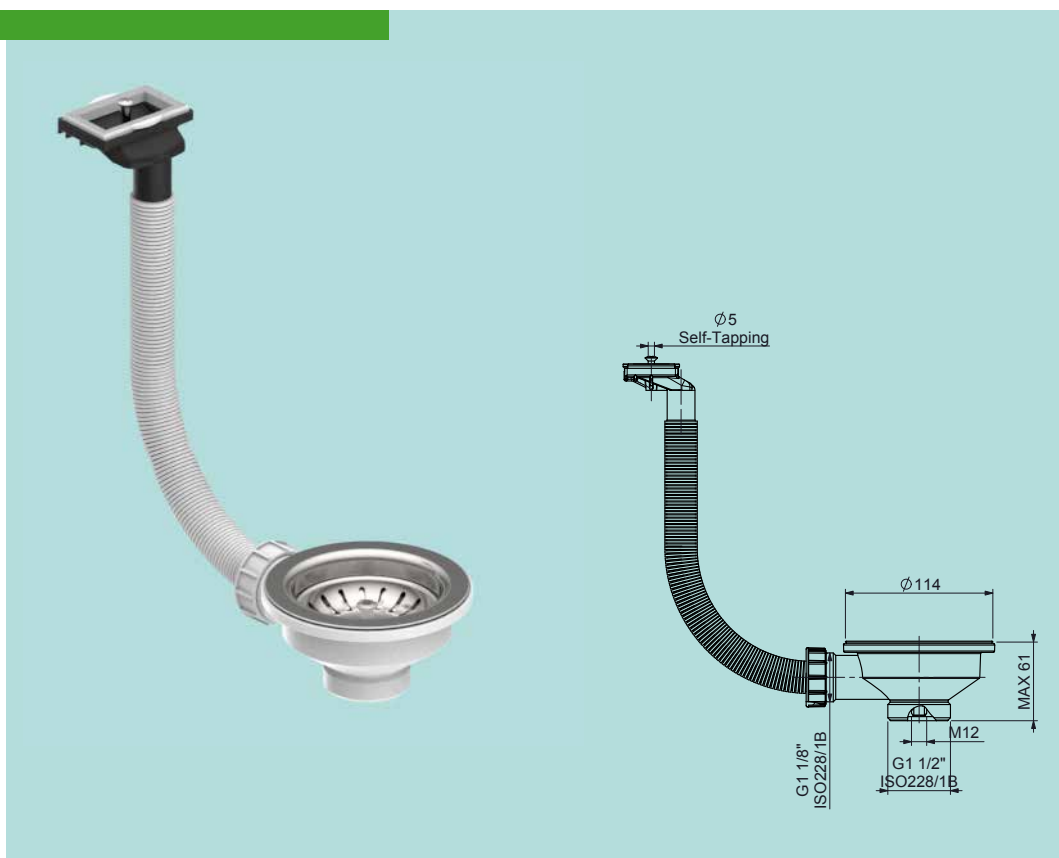


### 5221

Scarico piletta 3-1/2" con troppopieno rettangolare orizzontale sezione tonda per corrugato

3-1/2" waste bowl with horizontal rectangular overflow circular section for corrugated flexible tubing

Ablaufventil 3-1/2" mit horizontalem rechteckigem Überlauf mit rundem Querschnitt für Wellenschlauch



# 5000

## ACCESSORI ACCESSORIES ZUBEHÖR



Brilliantato  
Buffed  
Kugel poliert



Lucido  
Well Polished  
Poliert



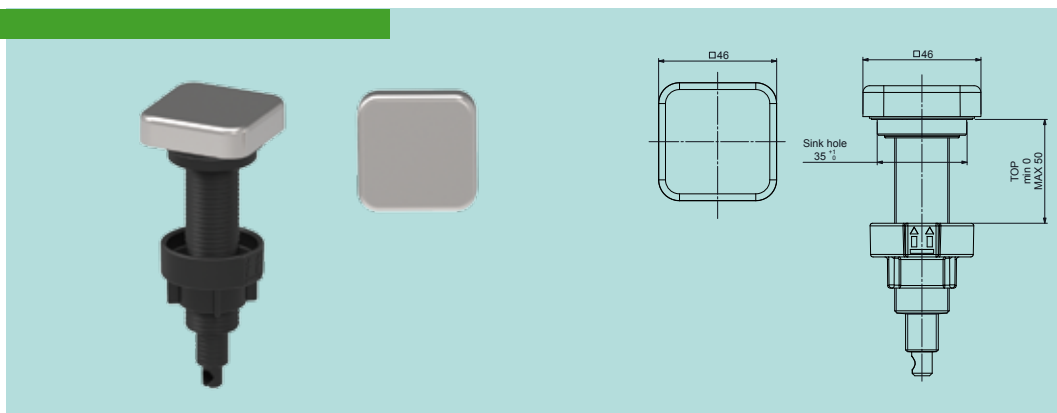
Satinato  
Brushed  
Gebürstet

### AZ01

Azionamento Pop-Up  
assemblato con manopola  
Daytona

Assembled Pop-Up  
with Daytona handle

Montierte Drehbetätigung  
mit Daytona Drehknopf

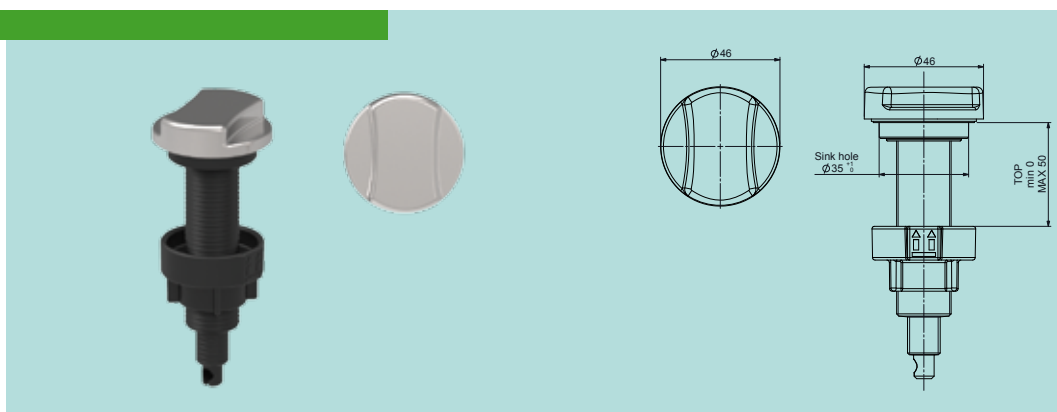


### AZ02

Azionamento Pop-Up  
assemblato con manopola  
Denver

Assembled Pop-Up  
with Denver handle

Montierte Drehbetätigung  
mit Denver Drehknopf

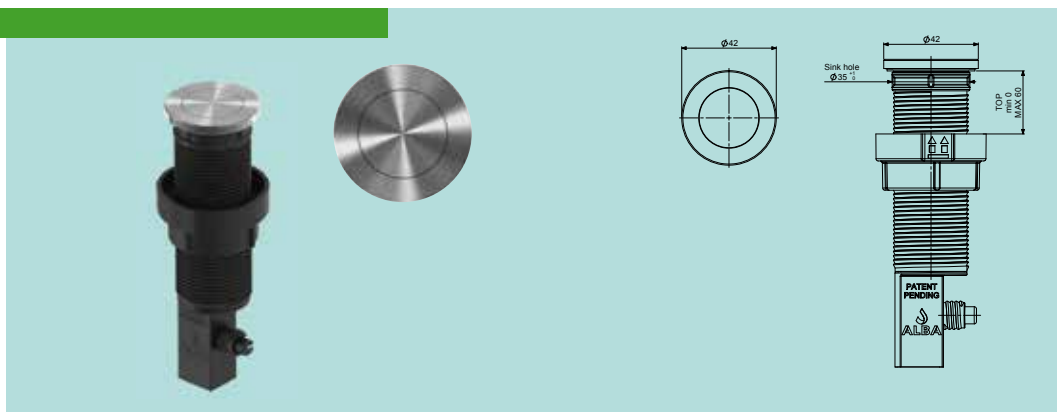


### AZ03

Azionamento Pop-Up  
a pressione EASY

Assembled pressure  
Pop-Up EASY

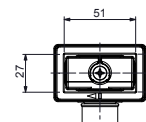
Montierte  
Druckbetätigung EASY



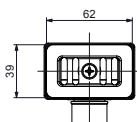
*Per entrambe le versioni  
For both versions  
Für beide Versionen*

Troppopieno  
Overflow  
Überlauf

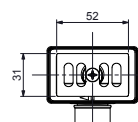
**R1** Standard



**R2** Con griglietta  
With grille  
Mit Überlaufsieb



**R3** Con griglietta  
With grille  
Mit Überlaufsieb



# 5000

## SCARICO PILETTE STANDARD 3-1/2" per lavelli WASTE BOWLS STANDARD 3-1/2" for sinks ABLAUFVENTILE STANDARD 3-1/2" für Spülen

Completare l'articolo con gli accessori della pagina a fianco.

Complete the article with the accessories on the opposite page.

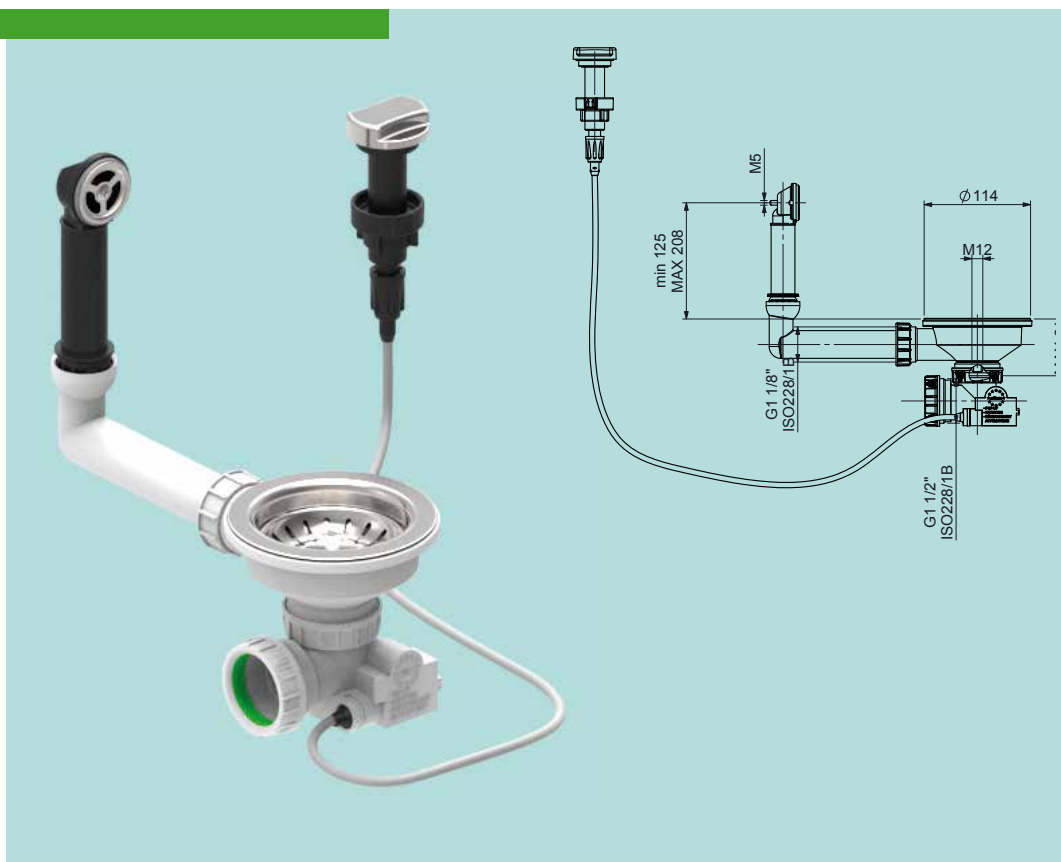
Bitte ergänzen Sie den Artikel mit den Zubehörteilen auf der gegenüberliegenden Seite.

### 5322

Scarico pileta 3-1/2"  
automatico con troppopieno  
tondo sezione tonda  
con snodo

3-1/2" automatic waste bowl  
with round overflow circular  
section with articulated joint

Automatisches Ablaufventil  
3-1/2" mit rundem Überlauf  
mit rundem Querschnitt  
mit Gelenk

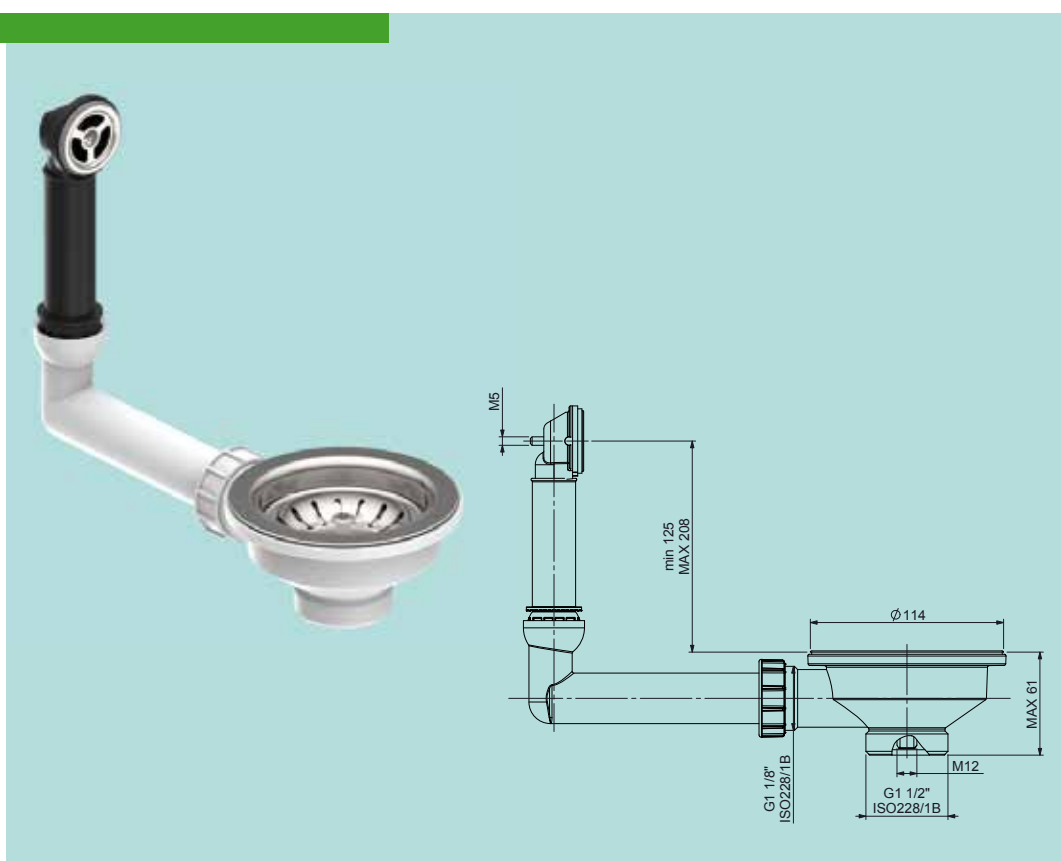


### 5222

Scarico pileta 3-1/2"  
con troppopieno tondo  
sezione tonda con snodo

3-1/2" waste bowl  
with round overflow  
circular section  
with articulated joint

Ablaufventil 3-1/2" mit rundem  
Überlauf mit rundem  
Querschnitt mit Gelenk



# 5000

## ACCESSORI ACCESSORIES ZUBEHÖR



Brillantato  
Buffed  
Kugel poliert

Lucido  
Well polished  
Poliert

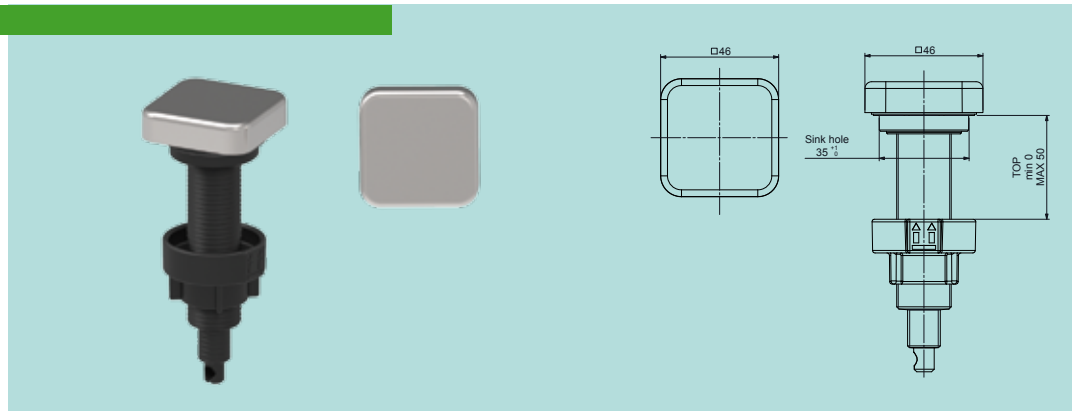
Satinato  
Brushed  
Gebürstet

### AZ01

Azionamento Pop-Up  
assemblato con manopola  
Daytona

Assembled Pop-Up  
with Daytona handle

Montierte Drehbetätigung  
mit Daytona Drehknopf

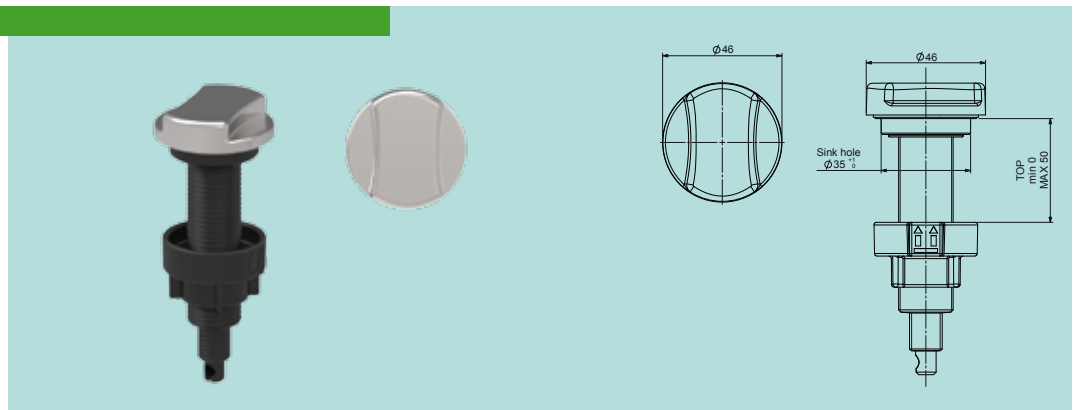


### AZ02

Azionamento Pop-Up  
assemblato con manopola  
Denver

Assembled Pop-Up  
with Denver handle

Montierte Drehbetätigung  
mit Denver Drehknopf

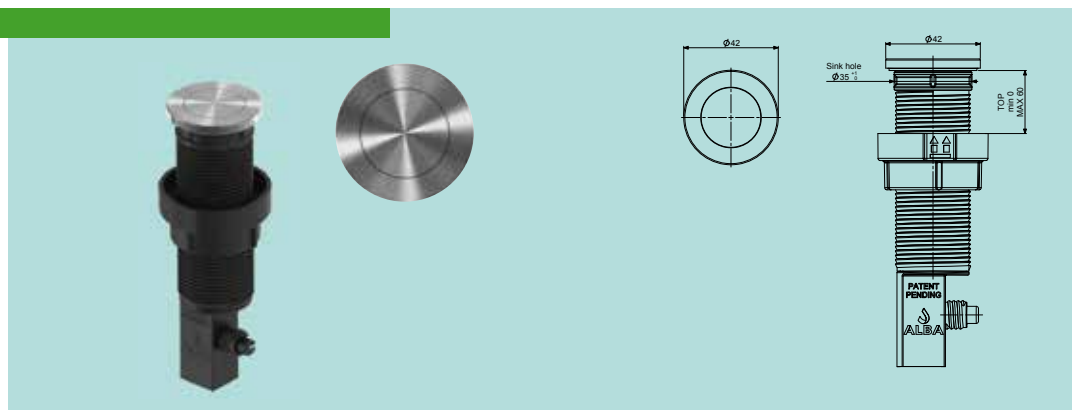


### AZ03

Azionamento Pop-Up  
a pressione EASY

Assembled pressure  
Pop-Up EASY

Montierte  
Druckbetätigung EASY



*Per entrambe le versioni  
For both versions  
Für beide Versionen*

Troppopieno  
Overflow  
Überlauf

**T1** Con griglietta  
With grille  
Mit Überlaufsieb



**T2** Con copertura LEROND  
With LEROND cover  
Mit LEROND Überlaufabdeckung





# 5000

## SCARICO PILETTE STANDARD 3-1/2" per lavelli WASTE BOWLS STANDARD 3-1/2" for sinks ABLAUFVENTILE STANDARD 3-1/2" für Spülen

Completare l'articolo con gli accessori della pagina a fianco.

Complete the article with the accessories on the opposite page.

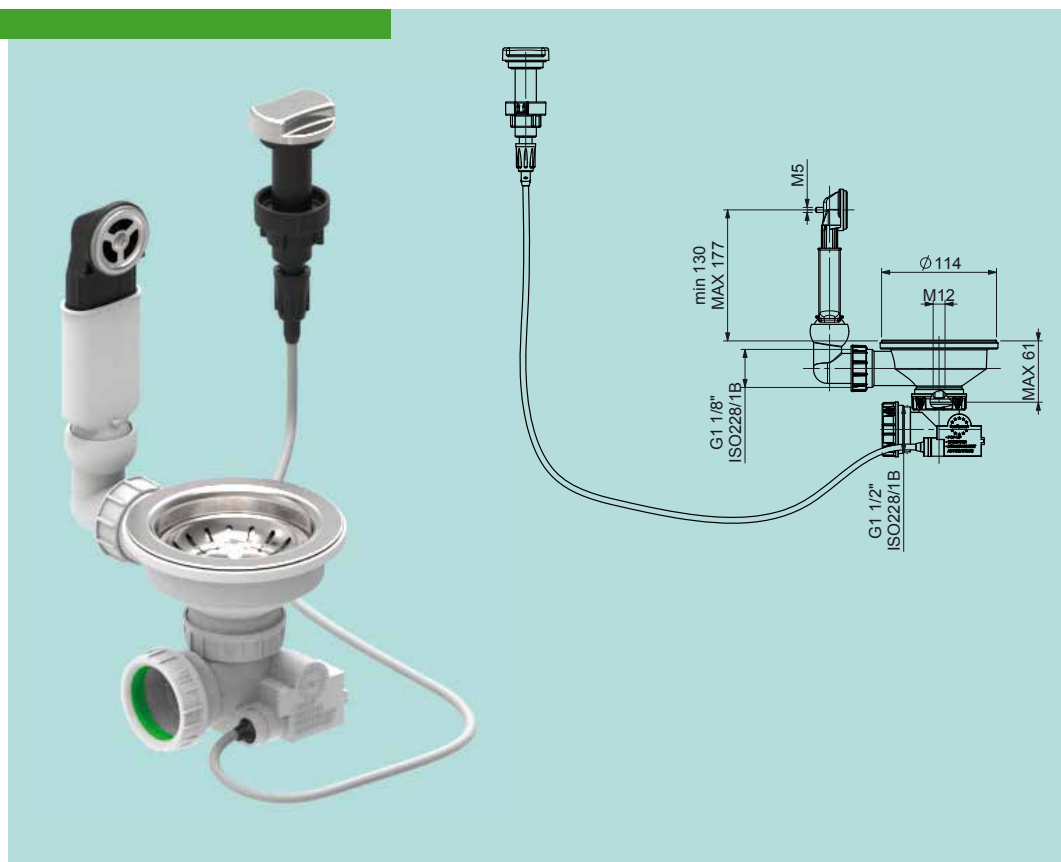
Bitte ergänzen Sie den Artikel mit den Zubehörteilen auf der gegenüberliegenden Seite.

### 5323

Scarico piletta 3-1/2"  
automatico con troppopieno  
tondo sezione ovale  
con snodo

3-1/2" automatic waste bowl  
with round overflow oval  
section with articulated joint

Automatisches Ablaufventil  
3-1/2" mit rundem Überlauf  
mit ovalem Querschnitt  
mit Gelenk

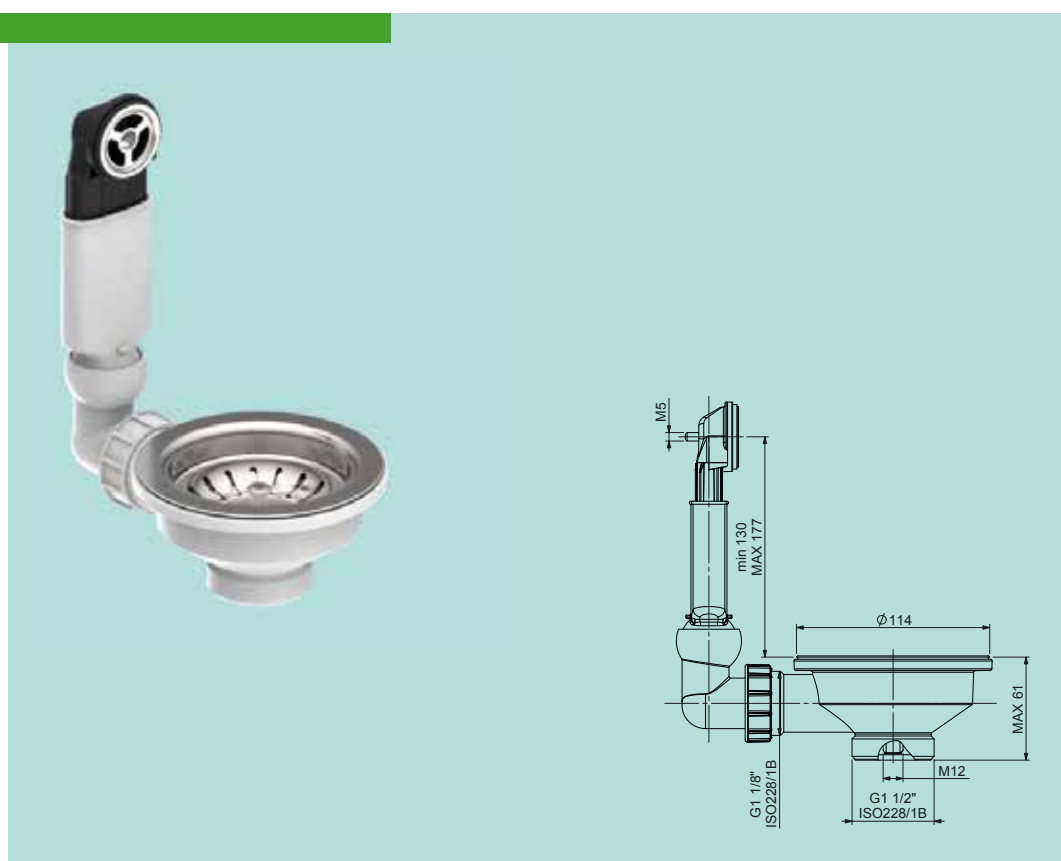


### 5223

Scarico piletta 3-1/2"  
con troppopieno tondo  
sezione ovale con snodo

3-1/2" waste bowl  
with round overflow oval  
section with articulated joint

Ablaufventil 3-1/2"  
mit rundem Überlauf  
mit ovalem Querschnitt  
mit Gelenk



# 5000

## ACCESSORI ACCESSORIES ZUBEHÖR



Brilliantato  
Buffed  
Kugel poliert



Lucido  
Well Polished  
Poliert



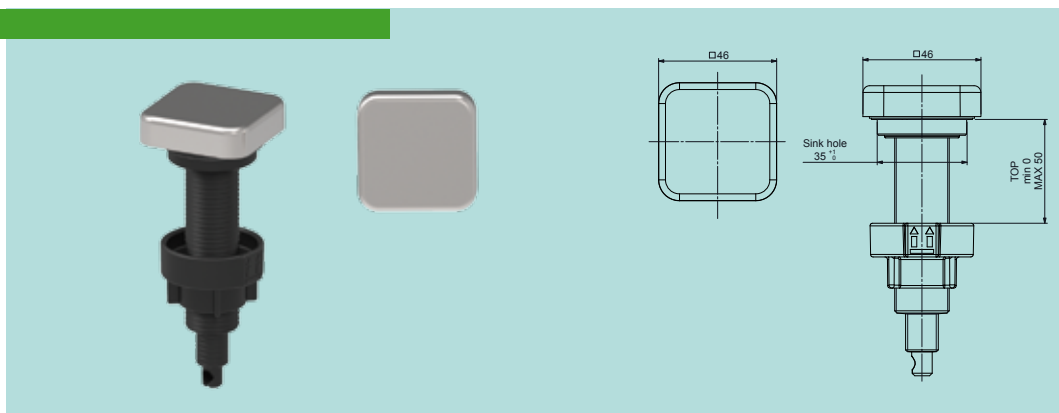
Satinato  
Brushed  
Gebürstet

### AZ01

Azionamento Pop-Up  
assemblato con manopola  
Daytona

Assembled Pop-Up  
with Daytona handle

Montierte Drehbetätigung  
mit Daytona Drehknopf

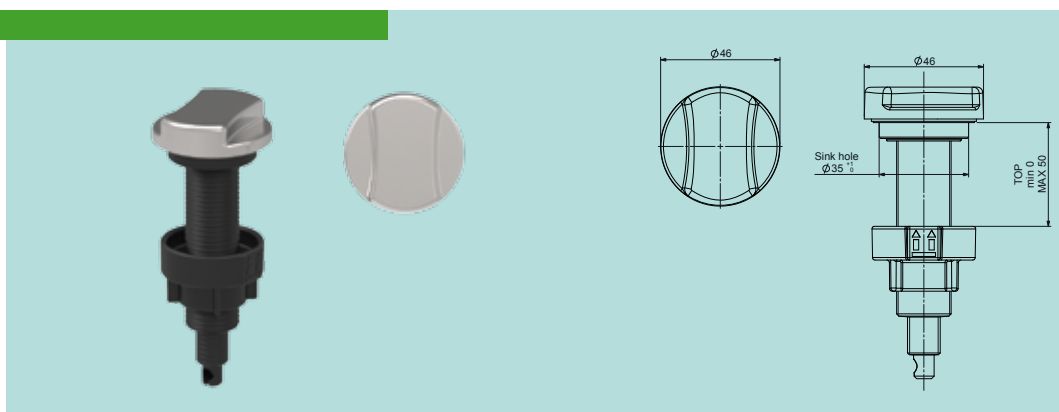


### AZ02

Azionamento Pop-Up  
assemblato con manopola  
Denver

Assembled Pop-Up  
with Denver handle

Montierte Drehbetätigung  
mit Denver Drehknopf

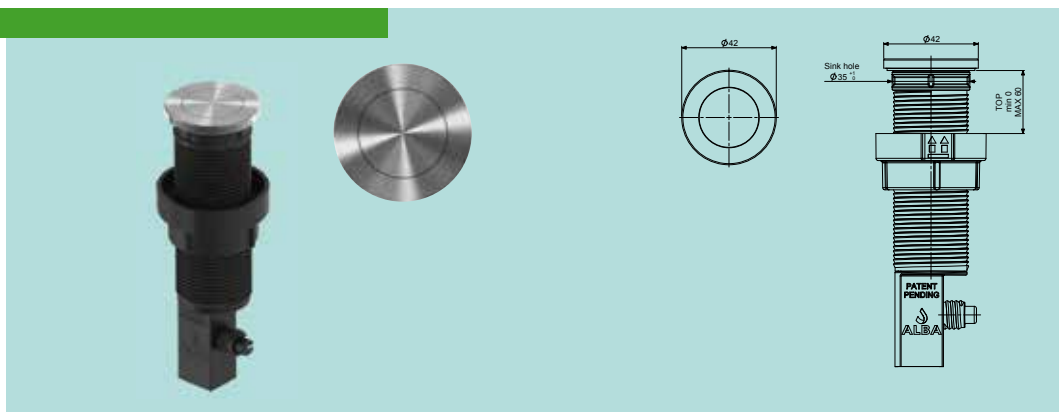


### AZ03

Azionamento Pop-Up  
a pressione EASY

Assembled pressure  
Pop-Up EASY

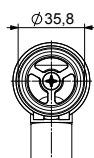
Montierte  
Druckbetätigung EASY



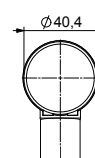
**Per entrambe le versioni**  
**For both versions**  
**Für beide Versionen**

Troppopieno  
Overflow  
Überlauf

**T1** Con griglietta  
With grille  
Mit Überlaufsieb



**T2** Con copertura LEROND  
With LEROND cover  
Mit LEROND Überlaufabdeckung



# 5000

## SCARICO PILETTE STANDARD 3-1/2" per lavelli WASTE BOWLS STANDARD 3-1/2" for sinks ABLAUFVENTILE STANDARD 3-1/2" für Spülen

Completare l'articolo con gli accessori della pagina a fianco.

Complete the article with the accessories on the opposite page.

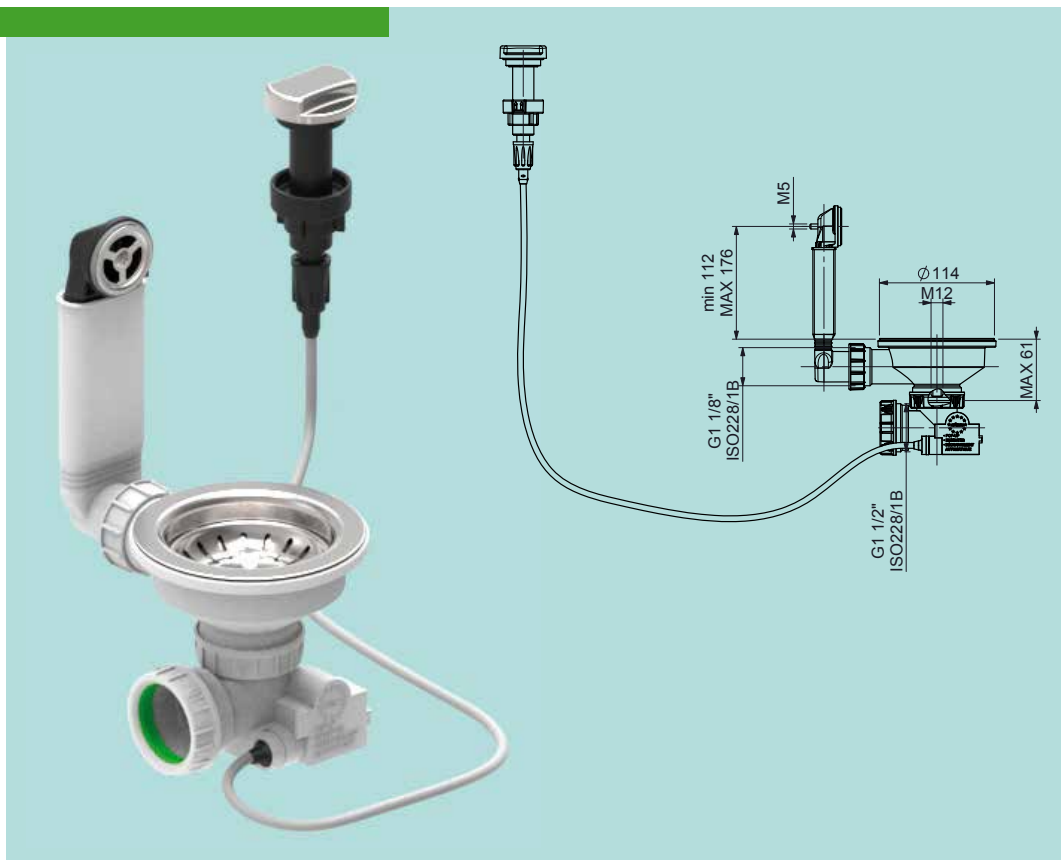
Bitte ergänzen Sie den Artikel mit den Zubehörteilen auf der gegenüberliegenden Seite.

### 5324

Scarico pileta 3-1/2"  
automatico con troppopieno  
tondo sezione ovale rigido

3-1/2" automatic waste bowl  
with rigid round overflow  
oval section

Automatisches Ablaufventil  
3-1/2" mit starrem rundem  
Überlauf mit ovalem  
Querschnitt

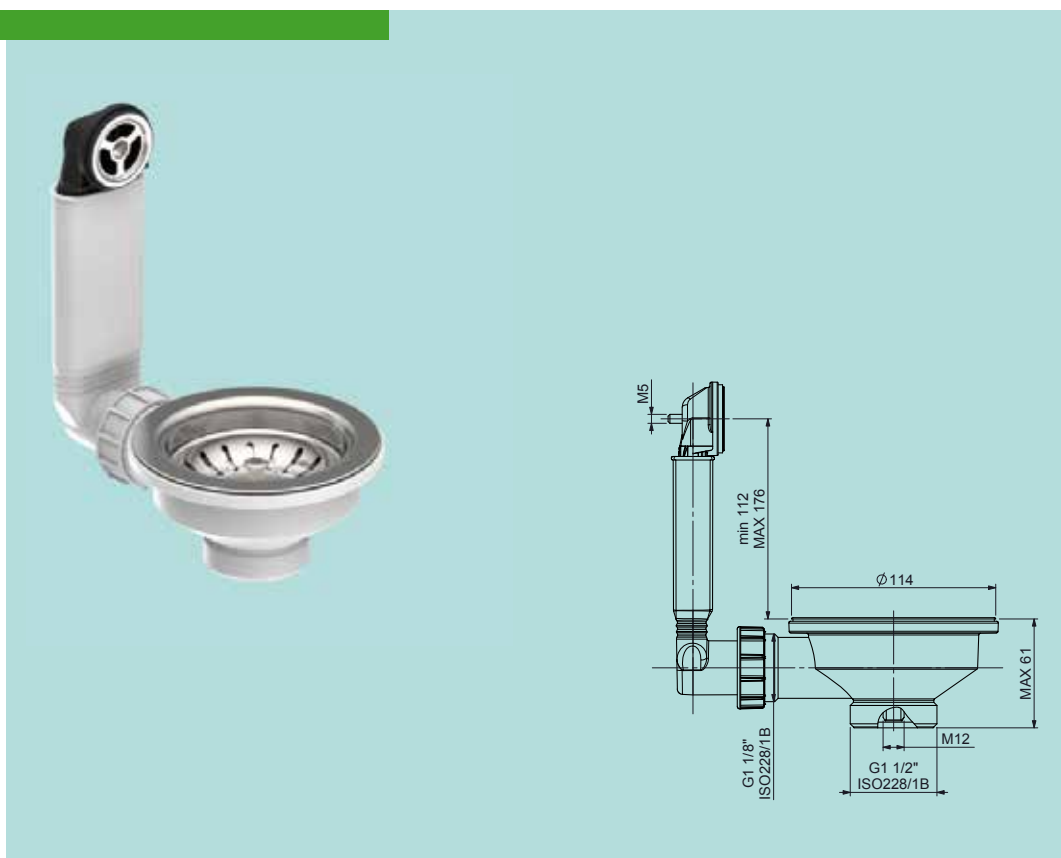


### 5224

Scarico pileta 3-1/2"  
con troppopieno tondo  
sezione ovale rigido

3-1/2" waste bowl with rigid  
round overflow oval section

Ablaufventil 3-1/2"  
mit starrem rundem Überlauf  
mit ovalem Querschnitt



# 5000

## ACCESSORI ACCESSORIES ZUBEHÖR



Brilliantato  
Buffed  
Kugel poliert



Lucido  
Well Polished  
Poliert



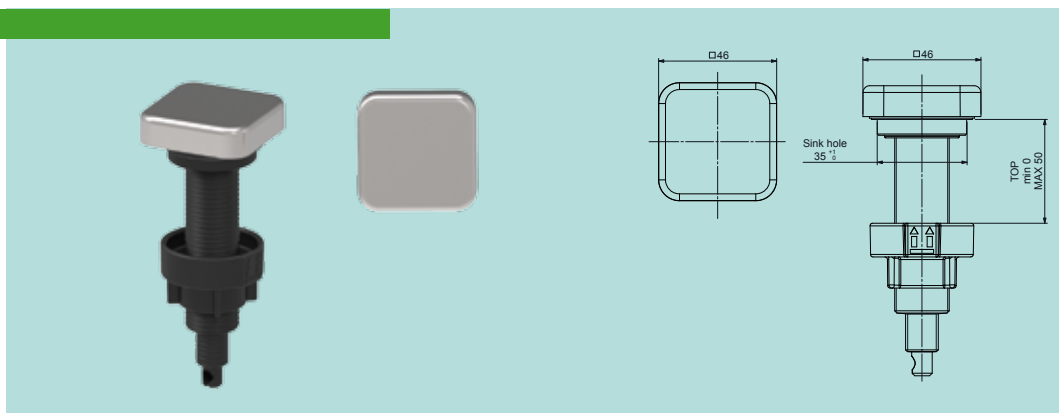
Satinato  
Brushed  
Gebürstet

### AZ01

Azionamento Pop-Up  
assemblato con manopola  
Daytona

Assembled Pop-Up  
with Daytona handle

Montierte Drehbetätigung  
mit Daytona Drehknopf

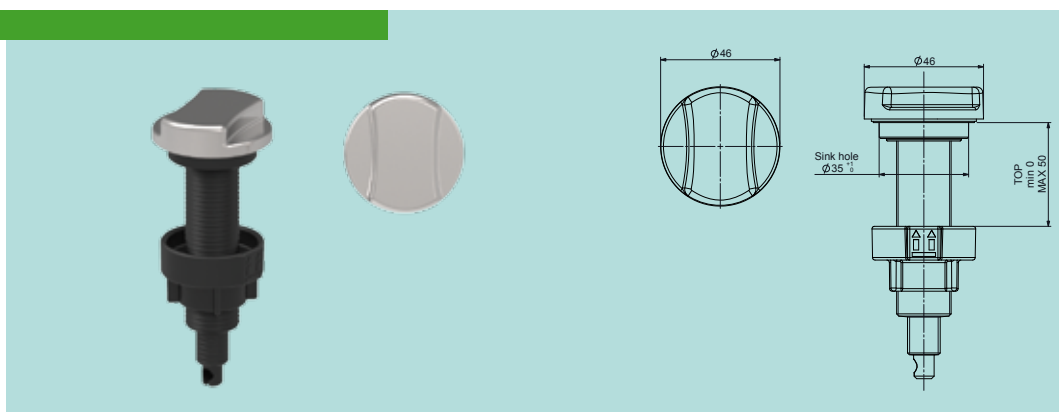


### AZ02

Azionamento Pop-Up  
assemblato con manopola  
Denver

Assembled Pop-Up  
with Denver handle

Montierte Drehbetätigung  
mit Denver Drehknopf

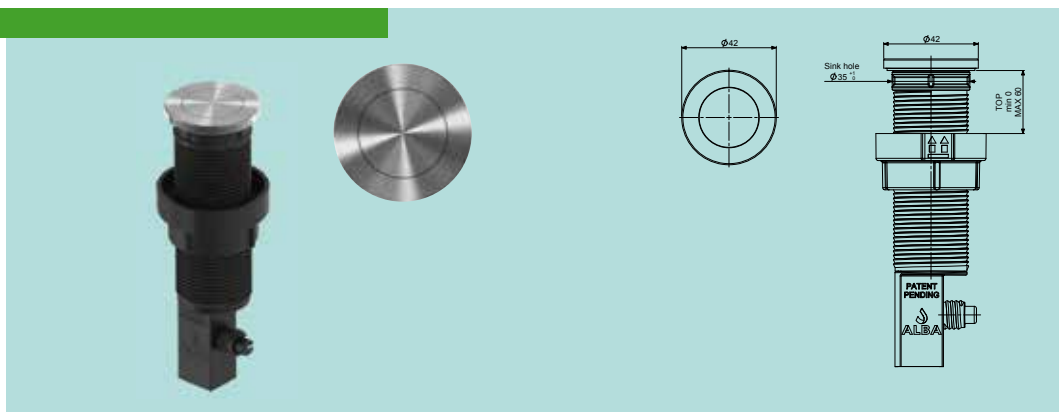


### AZ03

Azionamento Pop-Up  
a pressione EASY

Assembled pressure  
Pop-Up EASY

Montierte  
Druckbetätigung EASY



**Per entrambe le versioni**  
**For both versions**  
**Für beide Versionen**

Troppopieno  
Overflow  
Überlauf

**T1** Con griglietta  
With grille  
Mit Überlaufsieb



**T2** Con copertura LEROND  
With LEROND cover  
Mit LEROND Überlaufabdeckung



# 5000

## SCARICO PILETTE STANDARD 3-1/2" per lavelli WASTE BOWLS STANDARD 3-1/2" for sinks ABLAUFVENTILE STANDARD 3-1/2" für Spülen

Completare l'articolo con gli accessori della pagina a fianco.

Complete the article with the accessories on the opposite page.

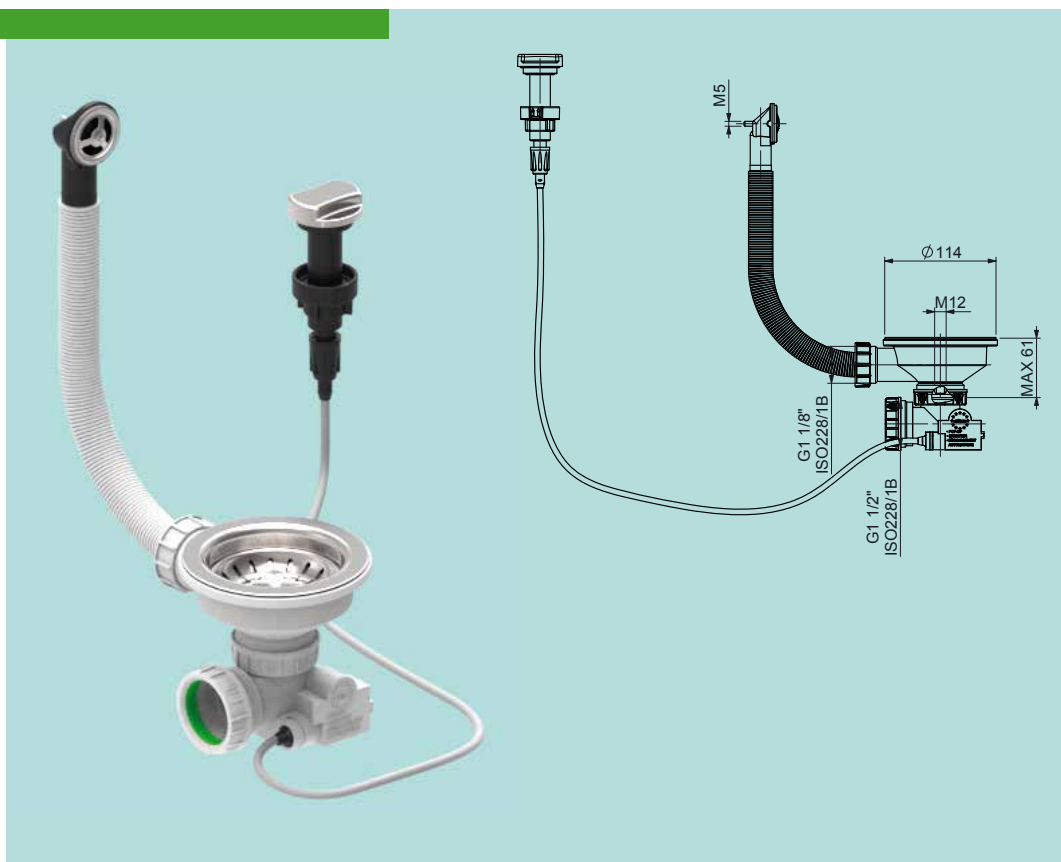
Bitte ergänzen Sie den Artikel mit den Zubehörteilen auf der gegenüberliegenden Seite.

### 5325

Scarico piletta 3-1/2" automatico con troppopieno tondo sezione tonda per corrugato

3-1/2" automatic waste bowl with round overflow circular section for corrugated flexible tubing

Automatisches Ablaufventil 3-1/2" mit rundem Überlauf mit rundem Querschnitt für Wellenschlauch

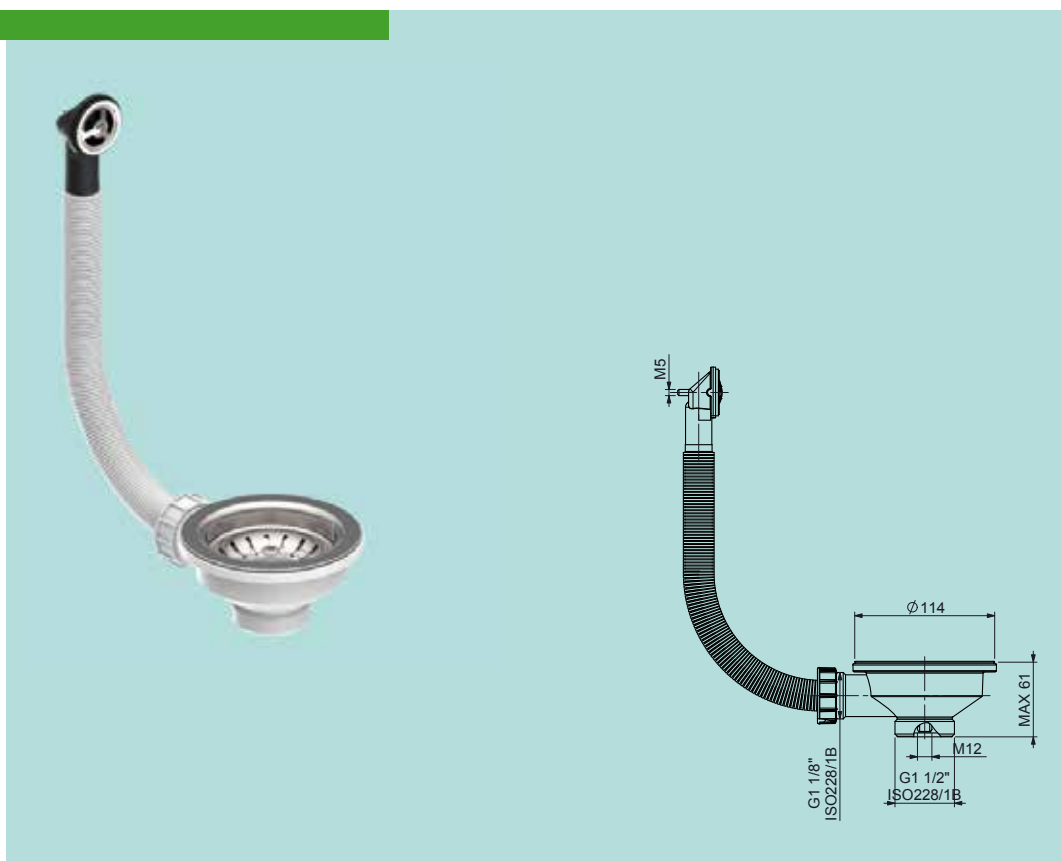


### 5225

Scarico piletta 3-1/2" con troppopieno tondo sezione tonda per corrugato

3-1/2" waste bowl with round overflow circular section for corrugated flexible tubing

Ablaufventil 3-1/2" mit rundem Überlauf mit rundem Querschnitt für Wellenschlauch





# 5000

## ACCESSORI ACCESSORIES ZUBEHÖR



Brillantato  
Buffed  
Kugel poliert

Lucido  
Well polished  
Poliert

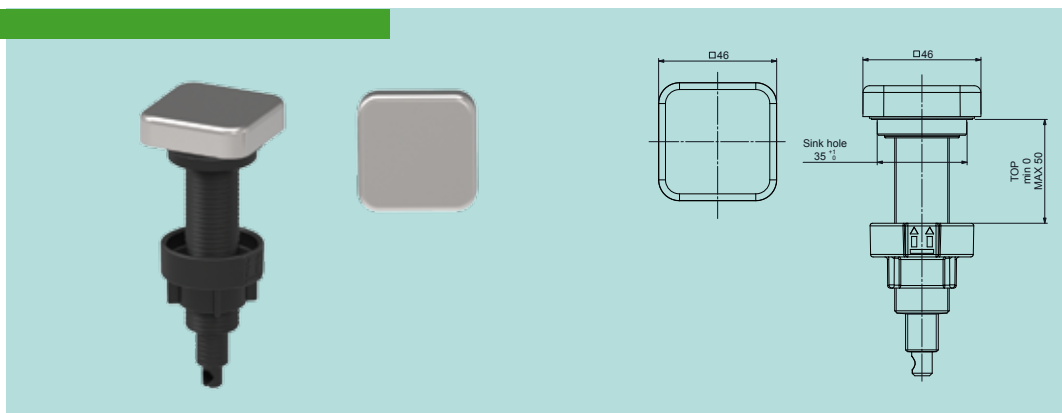
Satinato  
Brushed  
Gebürstet

### AZ01

Azionamento Pop-Up  
assemblato con manopola  
Daytona

Assembled Pop-Up  
with Daytona handle

Montierte Drehbetätigung  
mit Daytona Drehknopf

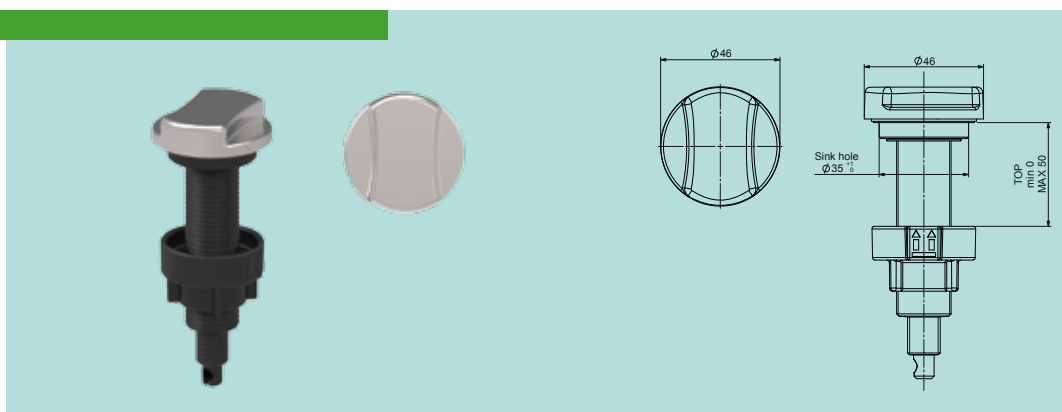


### AZ02

Azionamento Pop-Up  
assemblato con manopola  
Denver

Assembled Pop-Up  
with Denver handle

Montierte Drehbetätigung  
mit Denver Drehknopf

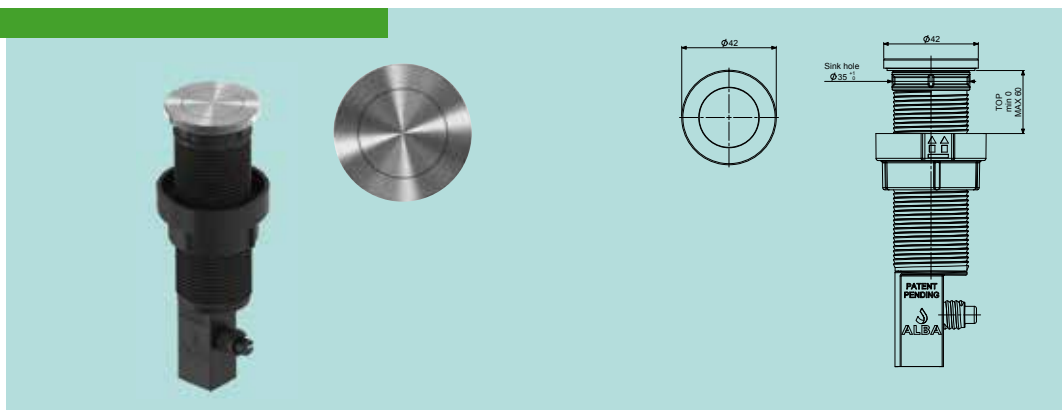


### AZ03

Azionamento Pop-Up  
a pressione EASY

Assembled pressure  
Pop-Up EASY

Montierte  
Druckbetätigung EASY



*Per entrambe le versioni  
For both versions  
Für beide Versionen*

Troppopieno  
Overflow  
Überlauf

**T1** Con griglietta  
With grille  
Mit Überlaufsieb



**T2** Con copertura LEROND  
With LEROND cover  
Mit LEROND Überlaufabdeckung



# 5000

## SCARICO PILETTE STANDARD 3-1/2" per lavelli WASTE BOWLS STANDARD 3-1/2" for sinks ABLAUFVENTILE STANDARD 3-1/2" für Spülen

Completare l'articolo con gli accessori della pagina a fianco.

Complete the article with the accessories on the opposite page.

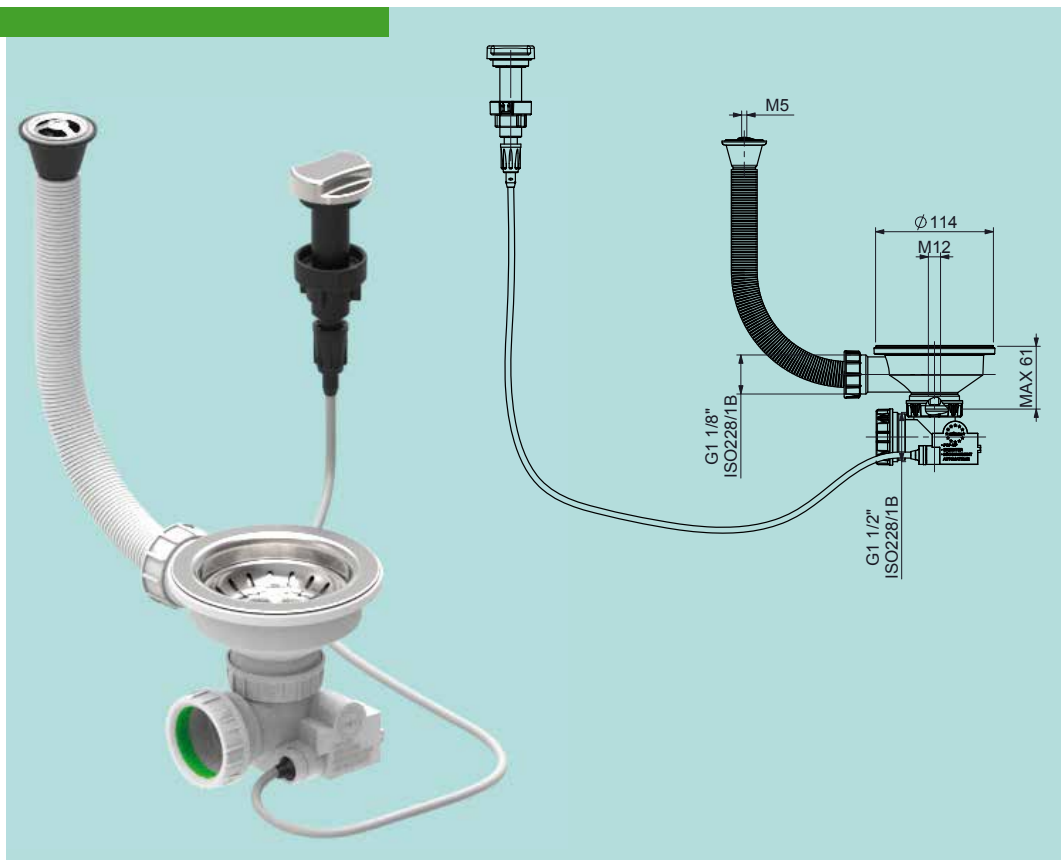
Bitte ergänzen Sie den Artikel mit den Zubehörteilen auf der gegenüberliegenden Seite.

### 5326

Scarico pileta 3-1/2" automatico con troppopieno tondo orizzontale sezione tonda per corrugato

3-1/2" automatic waste bowl with horizontal round overflow circular section for corrugated flexible tubing

Automatisches Ablaufventil 3-1/2" mit horizontalem rundem Überlauf mit rundem Querschnitt für Wellenschlauch



### 5226

Scarico pileta 3-1/2" con troppopieno tondo orizzontale sezione tonda per corrugato

3-1/2" waste bowl with horizontal round overflow circular section for corrugated flexible tubing

Ablaufventil 3-1/2" mit horizontalem rundem Überlauf mit rundem Querschnitt für Wellenschlauch



# 5000

## ACCESSORI ACCESSORIES ZUBEHÖR



Brilliantato  
Buffed  
Kugel poliert



Lucido  
Well Polished  
Poliert



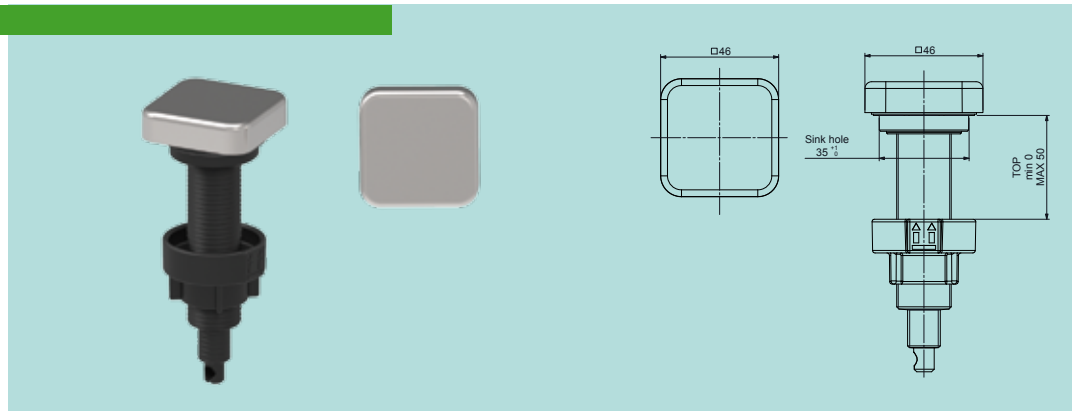
Satinato  
Brushed  
Gebürstet

### AZ01

Azionamento Pop-Up  
assemblato con manopola  
Daytona

Assembled Pop-Up  
with Daytona handle

Montierte Drehbetätigung  
mit Daytona Drehknopf

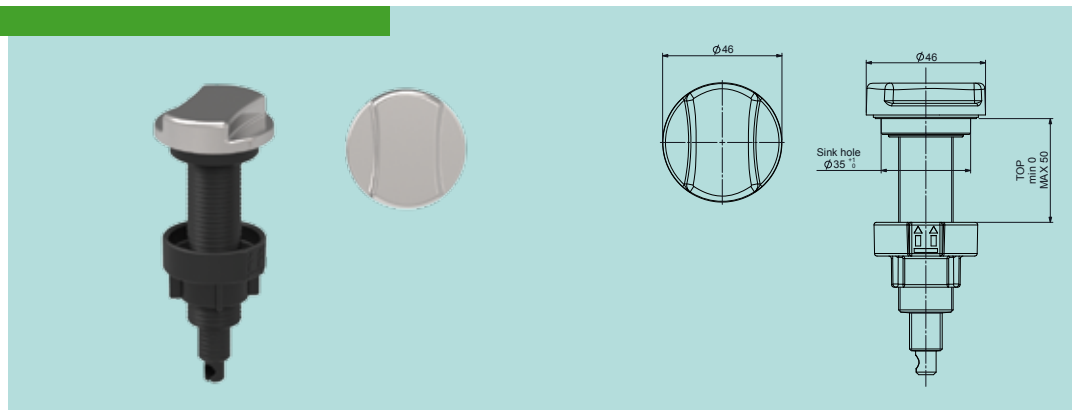


### AZ02

Azionamento Pop-Up  
assemblato con manopola  
Denver

Assembled Pop-Up  
with Denver handle

Montierte Drehbetätigung  
mit Denver Drehknopf

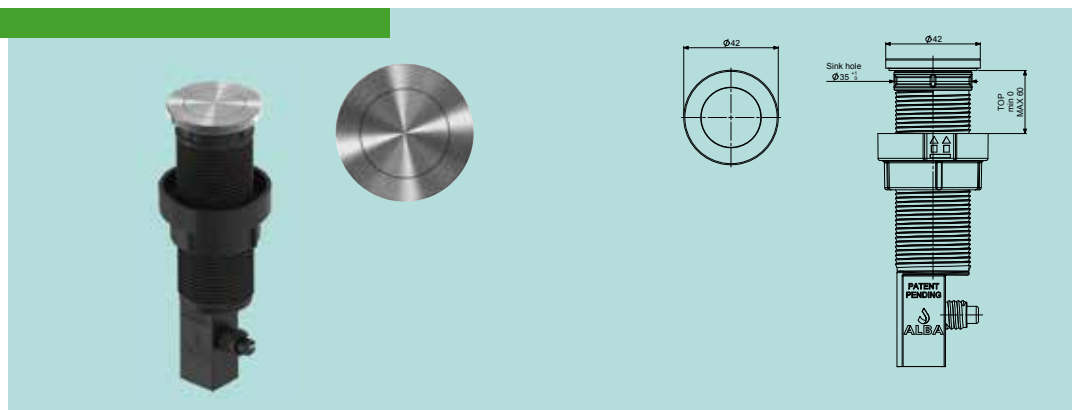


### AZ03

Azionamento Pop-Up  
a pressione EASY

Assembled pressure  
Pop-Up EASY

Montierte  
Druckbetätigung EASY



**Per entrambe le versioni**  
**For both versions**  
**Für beide Versionen**

Troppopieno  
Overflow  
Überlauf

**T1** Con griglietta  
With grille  
Mit Überlaufsieb



**T2** Con copertura LEROND  
With LEROND cover  
Mit LEROND Überlaufabdeckung



# 5000

## SCARICO PILETTE STANDARD 3-1/2" per lavelli WASTE BOWLS STANDARD 3-1/2" for sinks ABLAUFVENTILE STANDARD 3-1/2" für Spülen

Completare l'articolo con gli accessori della pagina a fianco.

Complete the article with the accessories on the opposite page.

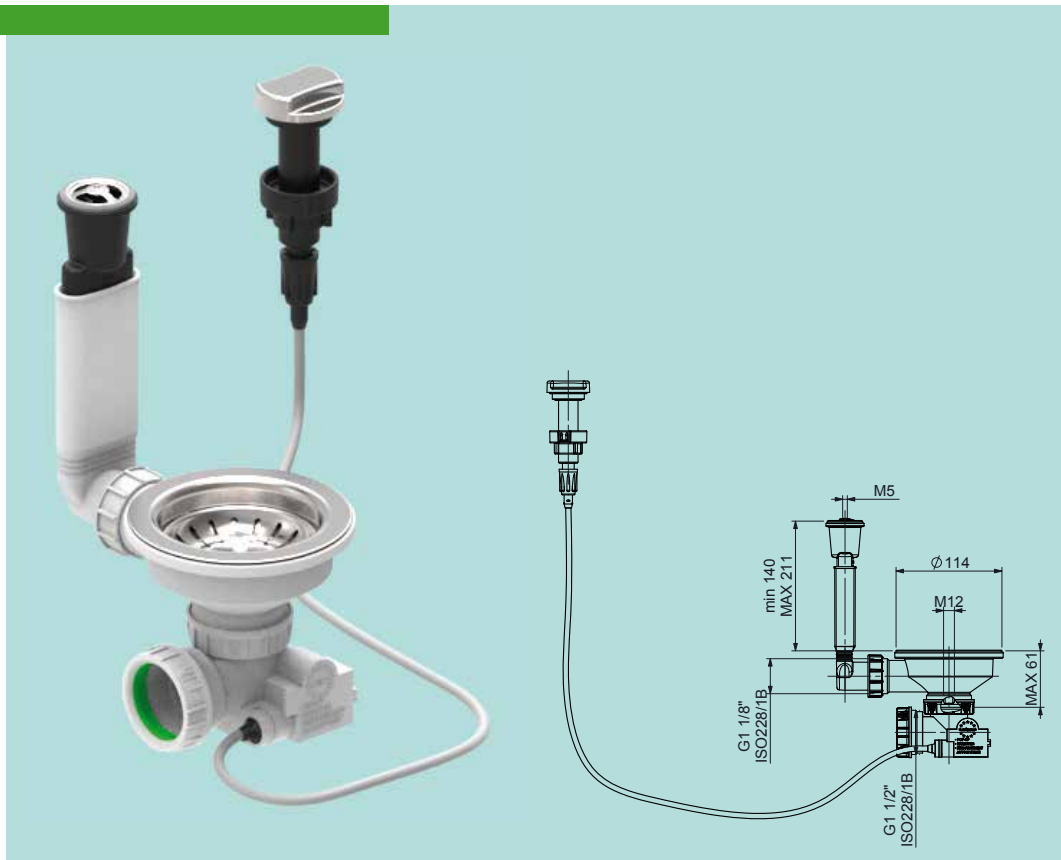
Bitte ergänzen Sie den Artikel mit den Zubehörteilen auf der gegenüberliegenden Seite.

### 5327

Scarico pileta 3-1/2"  
automatico con troppopieno  
tondo orizzontale sezione  
ovale rigido

3-1/2" automatic waste bowl  
with rigid horizontal round  
overflow oval section

Automatisches Ablaufventil  
3-1/2" mit starrem  
horizontalem rundem  
Überlauf mit ovalem  
Querschnitt

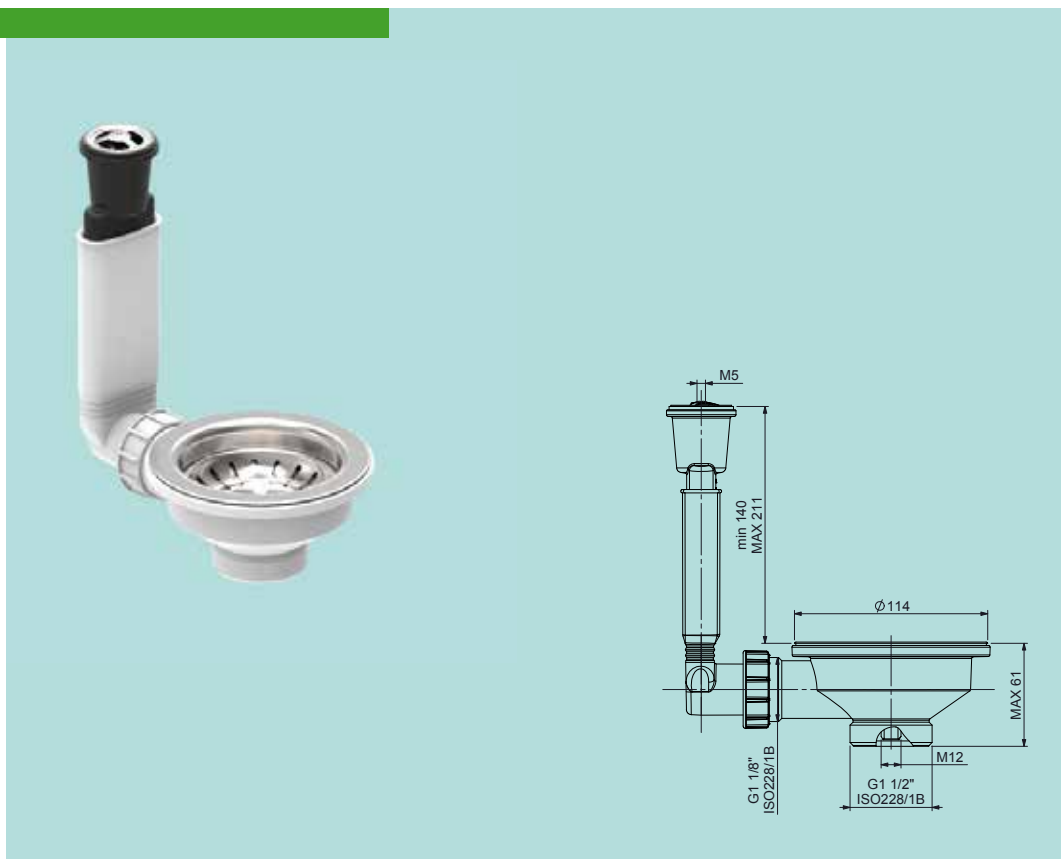


### 5227

Scarico pileta 3-1/2"  
con troppopieno tondo  
orizzontale sezione  
ovale rigido

3-1/2" waste bowl  
with rigid horizontal round  
overflow oval section

Ablaufventil 3-1/2"  
mit starrem horizontalem  
rundem Überlauf mit  
ovalem Querschnitt



# 5000

## ACCESSORI ACCESSORIES ZUBEHÖR



Brillantato  
Buffed  
Kugel poliert

Lucido  
Well polished  
Poliert

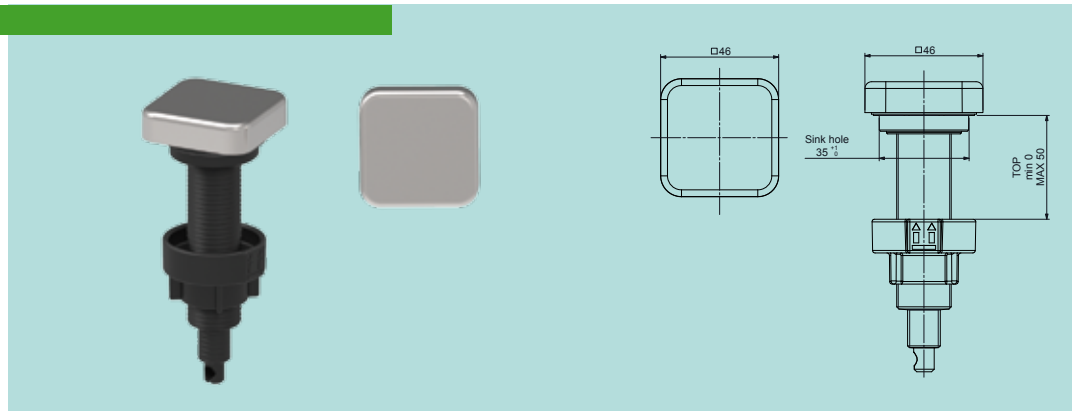
Satinato  
Brushed  
Gebürstet

### AZ01

Azionamento Pop-Up  
assemblato con manopola  
Daytona

Assembled Pop-Up  
with Daytona handle

Montierte Drehbetätigung  
mit Daytona Drehknopf

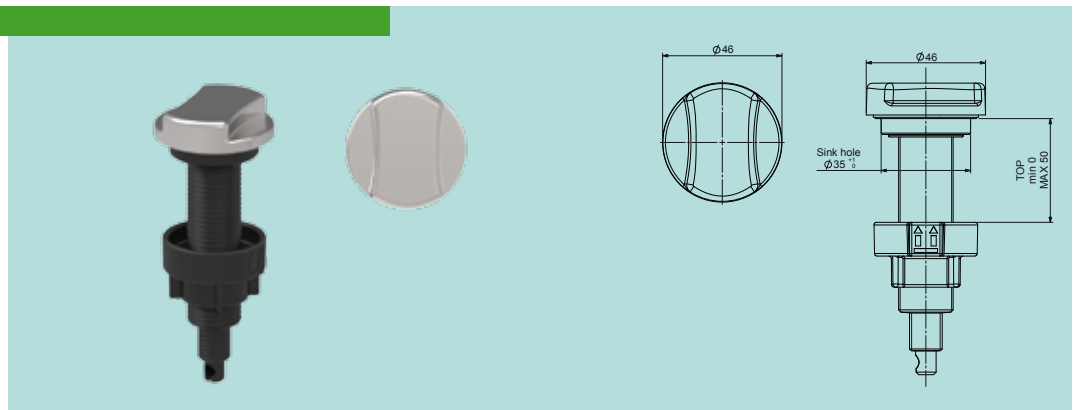


### AZ02

Azionamento Pop-Up  
assemblato con manopola  
Denver

Assembled Pop-Up  
with Denver handle

Montierte Drehbetätigung  
mit Denver Drehknopf

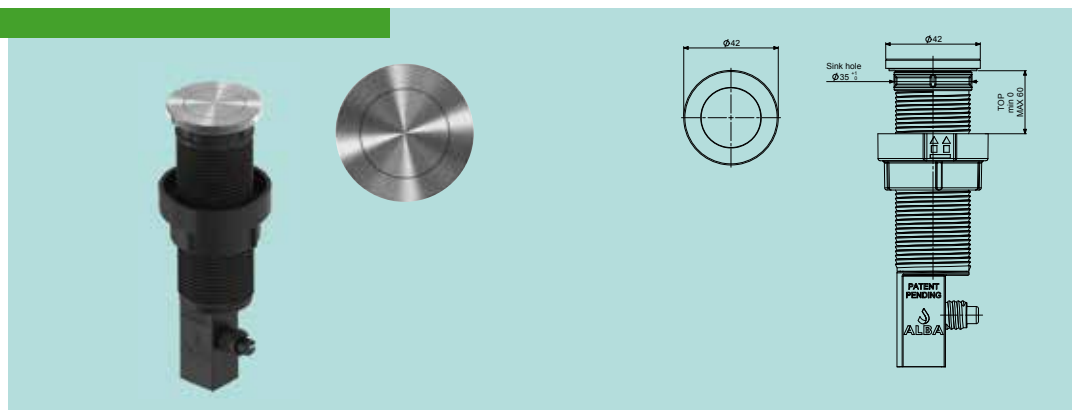


### AZ03

Azionamento Pop-Up  
a pressione EASY

Assembled pressure  
Pop-Up EASY

Montierte  
Druckbetätigung EASY



*Per entrambe le versioni  
For both versions  
Für beide Versionen*

Troppopieno  
Overflow  
Überlauf

**T1** Con griglietta  
With grille  
Mit Überlaufsieb



**T2** Con copertura LEROND  
With LEROND cover  
Mit LEROND Überlaufabdeckung





# 5000

## SCARICO PILETTE STANDARD 3-1/2" per lavelli WASTE BOWLS STANDARD 3-1/2" for sinks ABLAUFVENTILE STANDARD 3-1/2" für Spülen

Completare l'articolo con gli accessori della pagina a fianco.

Complete the article with the accessories on the opposite page.

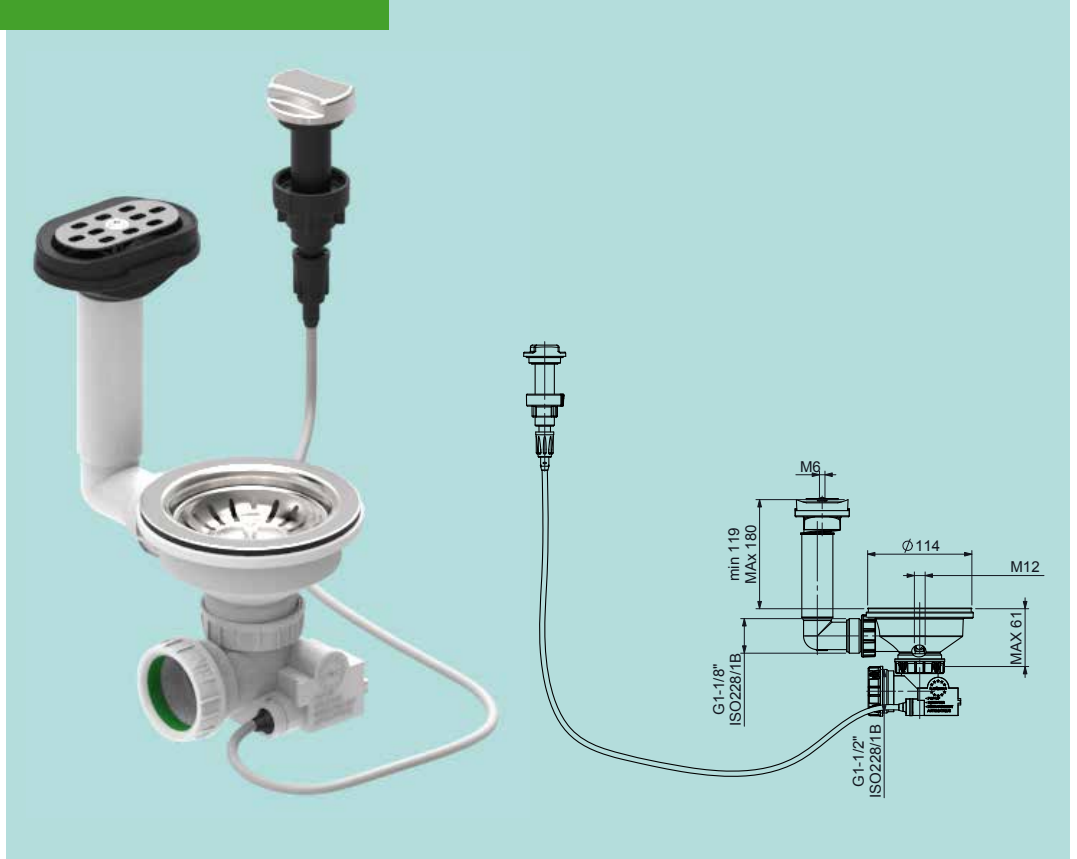
Bitte ergänzen Sie den Artikel mit den Zubehörteilen auf der gegenüberliegenden Seite.

### 5328

Scarico pileta 3-1/2"  
automatico con troppopieno  
ovale orizzontale sezione  
tonda rigido

3-1/2" automatic waste bowl  
with rigid horizontal oval  
overflow round section

Automatisches Ablaufventil  
3-1/2" mit starrem  
horizontalem ovalem  
Überlauf mit rundem  
Querschnitt

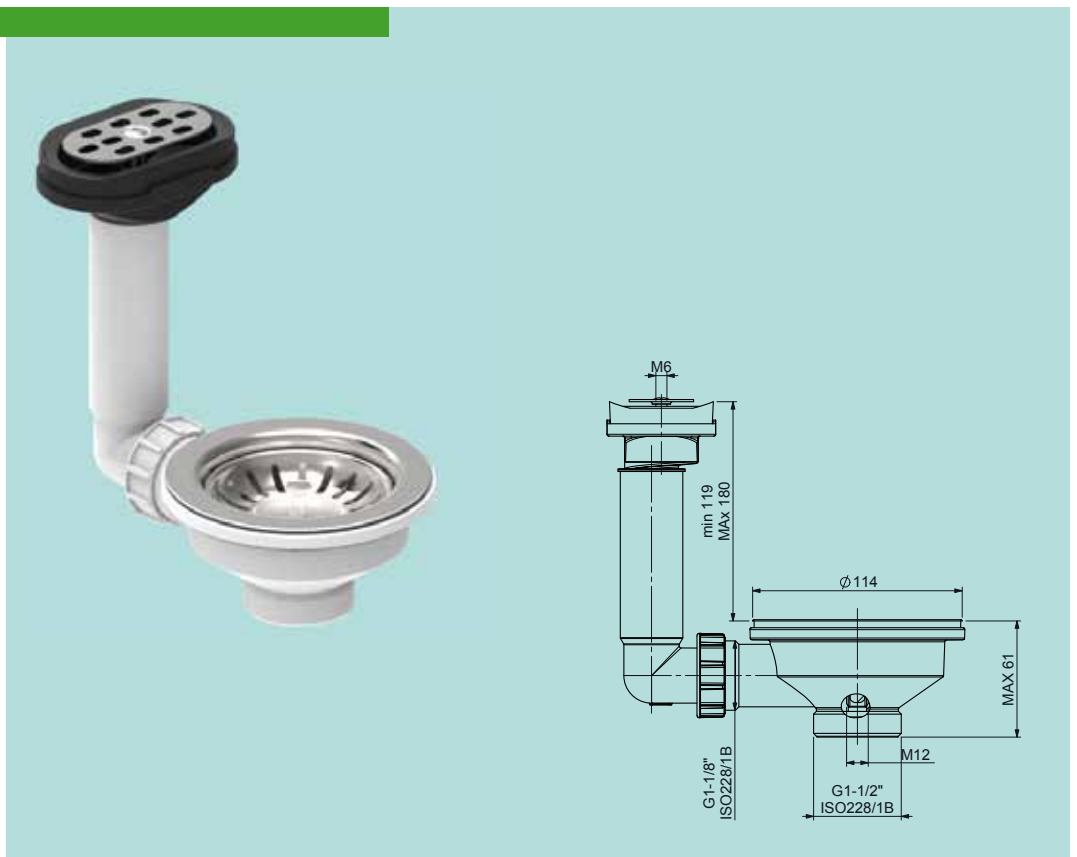


### 5228

Scarico pileta 3-1/2"  
con troppopieno ovale  
orizzontale sezione  
tonda rigido

3-1/2" waste bowl  
with rigid horizontal oval  
overflow round section

Ablaufventil 3-1/2"  
mit starrem horizontalem  
ovalem Überlauf mit  
rundem Querschnitt



# 5000

## ACCESSORI ACCESSORIES ZUBEHÖR



Brilliantato  
Buffered  
Kugel poliert



Lucido  
Well polished  
Poliert



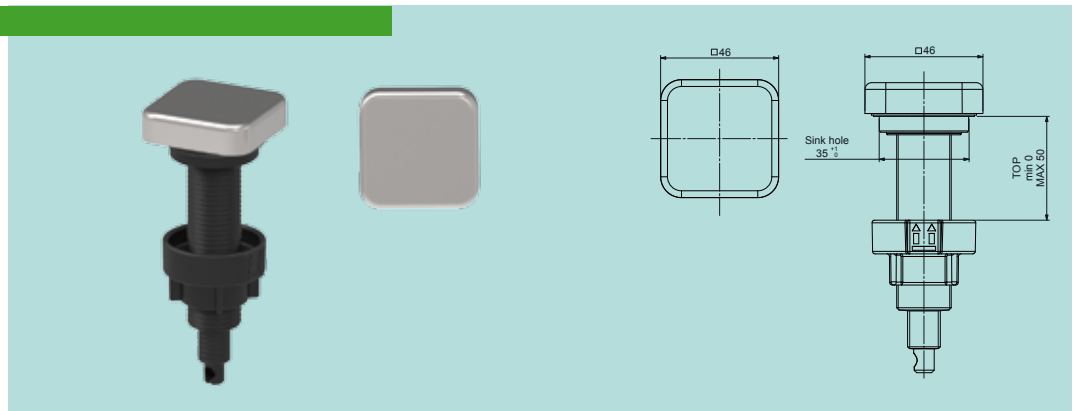
Satinato  
Brushed  
Gebürstet

### AZ01

Azionamento Pop-Up  
assemblato con manopola  
Daytona

Assembled Pop-Up  
with Daytona handle

Montierte Drehbetätigung  
mit Daytona Drehknopf

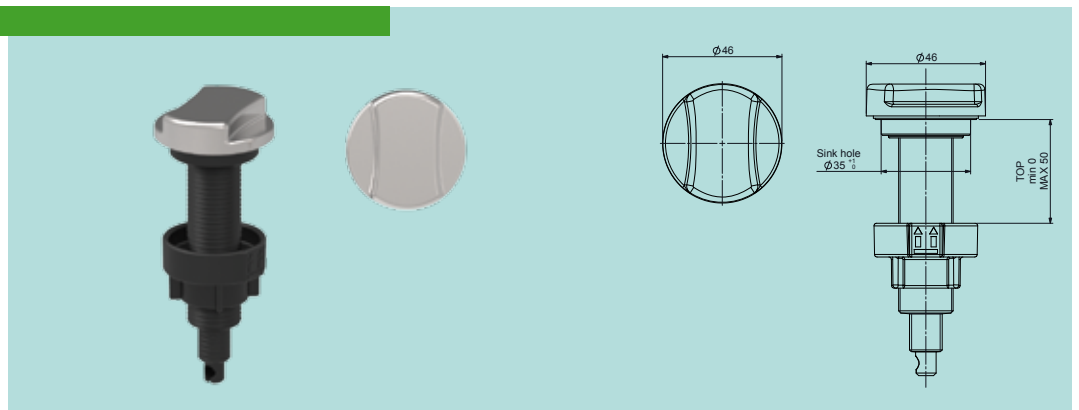


### AZ02

Azionamento Pop-Up  
assemblato con manopola  
Denver

Assembled Pop-Up  
with Denver handle

Montierte Drehbetätigung  
mit Denver Drehknopf

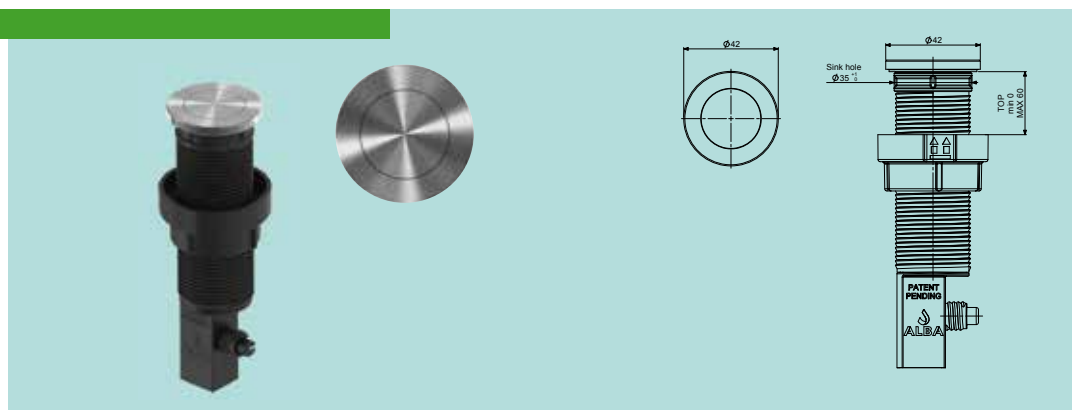


### AZ03

Azionamento Pop-Up  
a pressione EASY

Assembled pressure  
Pop-Up EASY

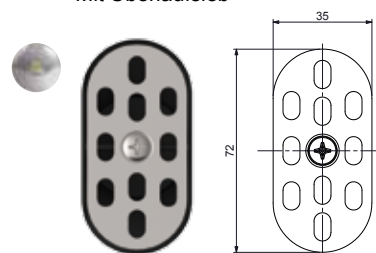
Montierte  
Druckbetätigung EASY



**Per entrambe le versioni**  
**For both versions**  
**Für beide Versionen**

Troppopieno  
Overflow  
Überlauf

**T3** Con griglietta  
With grille  
Mit Überlaufsieb





# CLIC CLAC

**PILETTE 3-1/2"**  
per lavelli

**WASTE BOWLS 3-1/2"**  
for sinks

**ABLAUFVENTILE 3-1/2"**  
für Spülen





# CLIC-CLAC

## SISTEMA DI SCARICO 3-1/2" SALVASPAZIO PER LAVELLI SPACE-SAVING 3-1/2" WASTE FITTING FOR SINKS PLATZ SPARENDE ABLAUFGARNITUREN 3-1/2" FÜR SPÜLEN

Completare l'articolo con gli accessori della pagina a fianco.

Complete the article with the accessories on the opposite page.

Bitte ergänzen Sie den Artikel mit den Zubehörteilen auf der gegenüberliegenden Seite.

### 2700

Scarico Clic-Clac 3-1/2"  
automatico per lavelli  
a una vasca

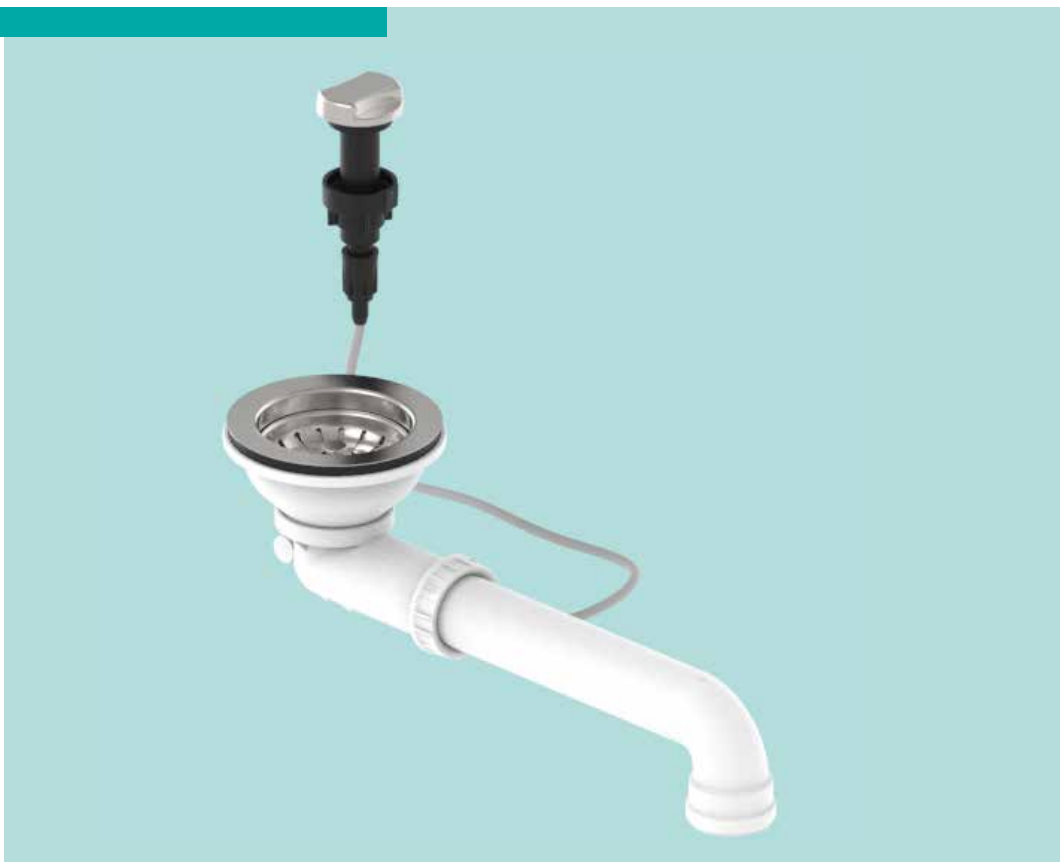
Automatic Clic-Clac 3-1/2"  
waste fitting for single  
basin sinks

Automatische Clic-Clac  
Ablaufgarnitur 3-1/2"  
für Einbeckenspülen

Disponibile in versione aperta  
con attacco per troppopieno

Available in open version  
with overflow attachment

Erhältlich in offener  
Ausführung mit  
Überlaufanschluss



### 2500

Scarico Clic-Clac 3-1/2"  
manuale per lavelli  
a una vasca

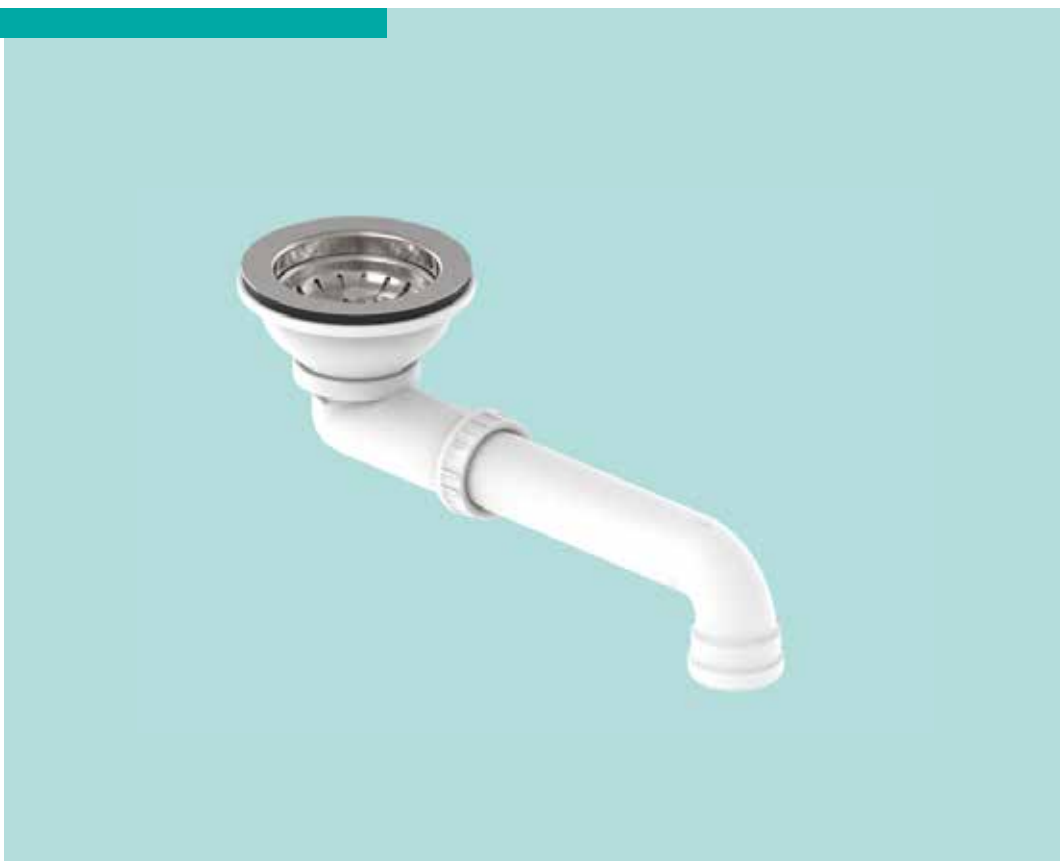
Manual Clic-Clac 3-1/2" waste  
fitting for single basin sinks

Manuelle Clic-Clac  
Ablaufgarnitur 3-1/2" für  
Einbeckenspülen

Disponibile in versione aperta  
con attacco per troppopieno

Available in open version  
with overflow attachment

Erhältlich in offener  
Ausführung mit  
Überlaufanschluss





# CLIC-CLAC

ACCESSORI  
ACCESSORIES  
ZUBEHÖR



Brilliantato  
Buffed  
Kugel poliert



Lucido  
Well polished  
Poliert



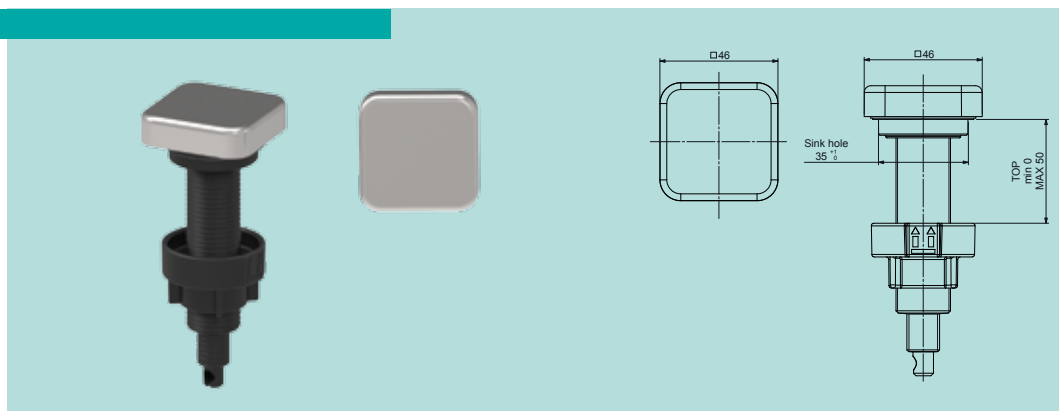
Satinato  
Brushed  
Gebürstet

## AZ01

Azionamento Pop-Up  
assemblato con manopola  
Daytona

Assembled Pop-Up  
with Daytona handle

Montierte Drehbetätigung  
mit Daytona Drehknopf

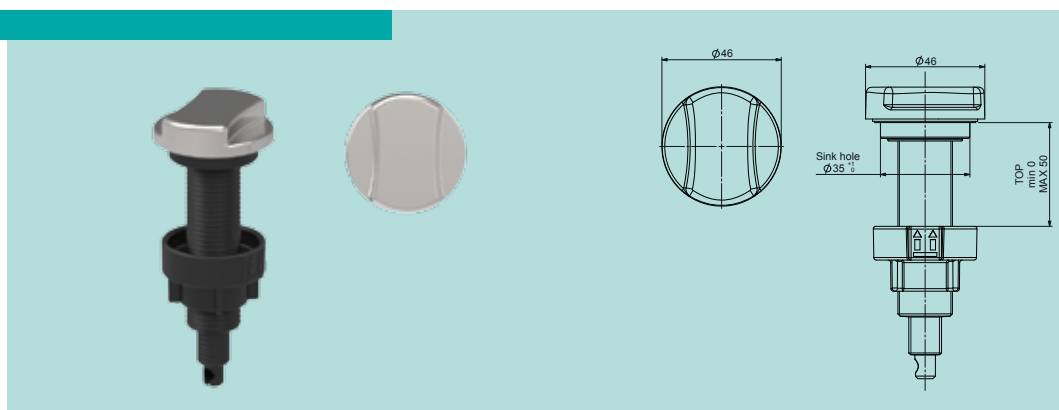


## AZ02

Azionamento Pop-Up  
assemblato con manopola  
Denver

Assembled Pop-Up  
with Denver handle

Montierte Drehbetätigung  
mit Denver Drehknopf

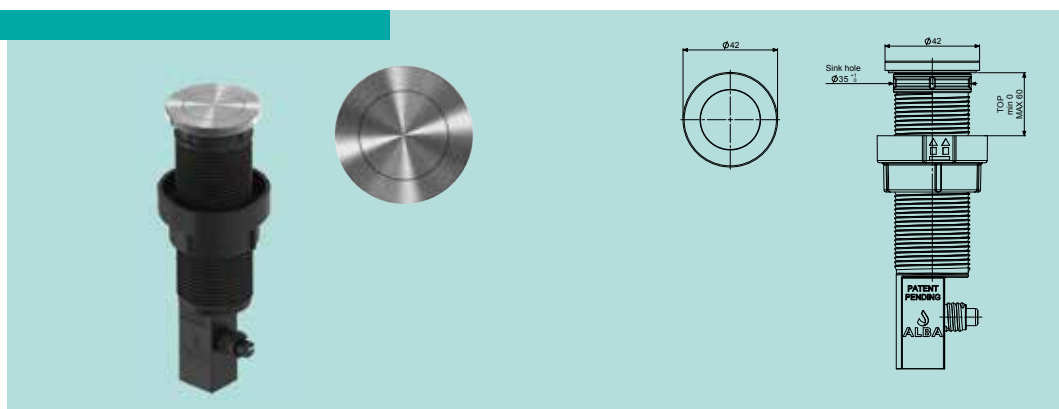


## AZ03

Azionamento Pop-Up  
a pressione EASY

Assembled pressure  
Pop-Up EASY

Montierte  
Druckbetätigung EASY



# CLIC-CLAC

## SISTEMA DI SCARICO 3-1/2" SALVASPAZIO PER LAVELLI SPACE-SAVING 3-1/2" WASTE FITTING FOR SINKS PLATZ SPARENDE ABLAUFGARNITUREN 3-1/2" FÜR SPÜLEN

Completare l'articolo con gli accessori della pagina a fianco.

Complete the article with the accessories on the opposite page.

Bitte ergänzen Sie den Artikel mit den Zubehörteilen auf der gegenüberliegenden Seite.

### 2600

Scarico Clic-Clac 3-1/2"  
per lavelli a due vasche,  
una manuale e una automatica

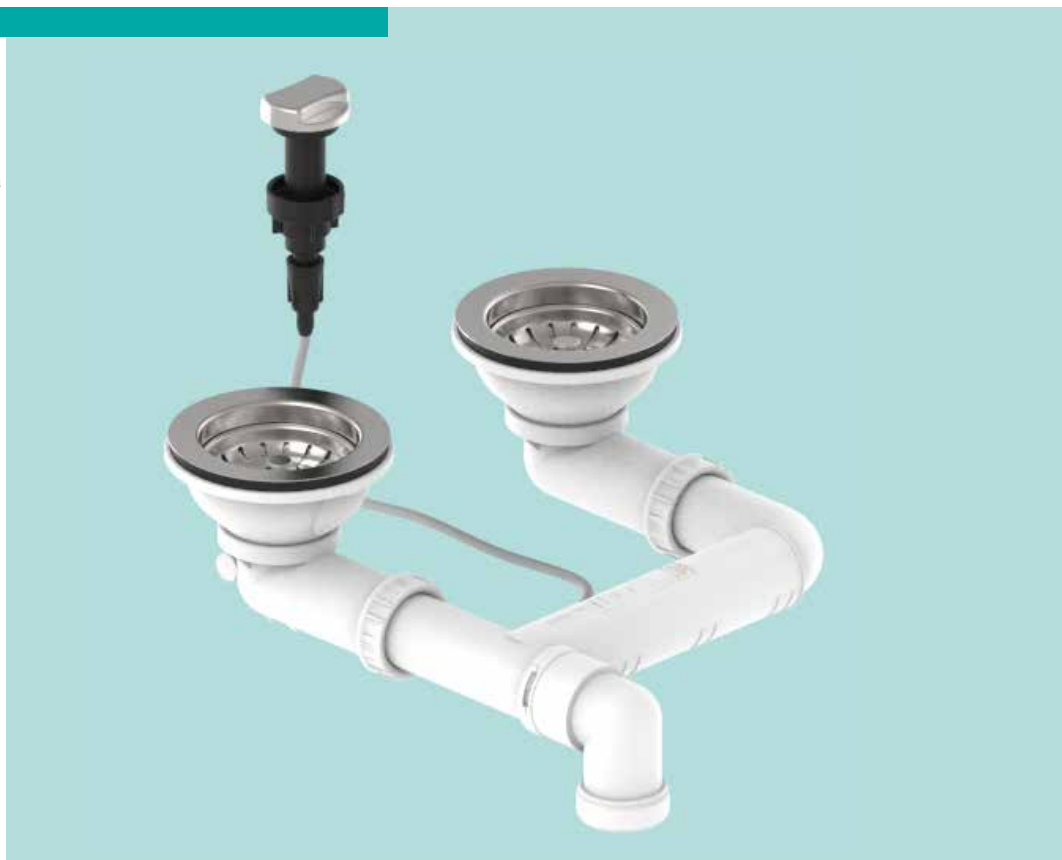
Clic-Clac 3-1/2" waste fitting  
for twin basin sinks,  
one bowl manual and  
one automatic

Clic-Clac Ablaufgarnitur 3-1/2"  
für Zweibeckenspülen, ein  
Becken manuell und eines mit  
Drehbetätigung

Disponibile in versione aperta  
con attacco per troppopieno

Available in open version  
with overflow attachment

Erhältlich in offener  
Ausführung mit  
Überlaufanschluss



### 2400

Scarico Clic-Clac 3-1/2"  
manuale per lavelli  
a due vasche

Manual Clic-Clac 3-1/2"  
waste fitting for twin  
basin sinks

Manuelle Clic-Clac  
Ablaufgarnitur 3-1/2" für  
Zweibeckenspülen

Disponibile in versione aperta  
con attacco per troppopieno

Available in open version  
with overflow attachment

Erhältlich in offener  
Ausführung mit  
Überlaufanschluss



# CLIC-CLAC

ACCESSORI  
ACCESSORIES  
ZUBEHÖR



Brilliantato  
Buffed  
Kugel poliert



Lucido  
Well polished  
Poliert



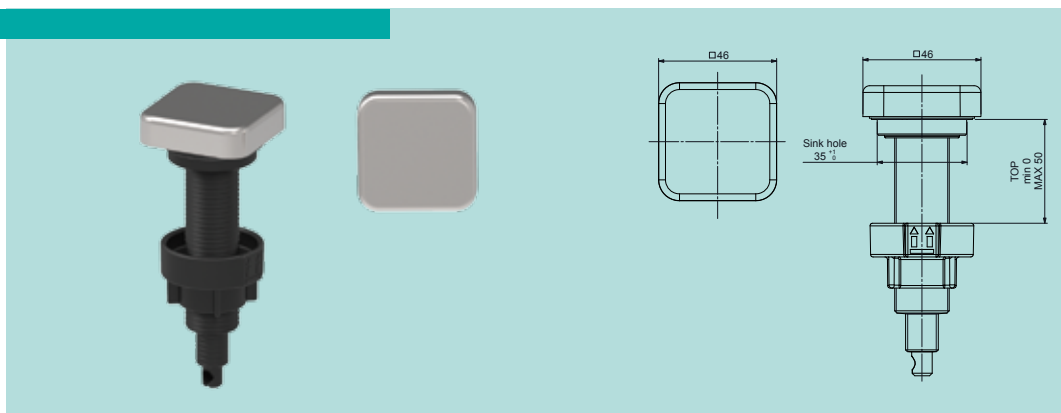
Satinato  
Brushed  
Gebürstet

## AZ01

Azionamento Pop-Up  
assemblato con manopola  
Daytona

Assembled Pop-Up  
with Daytona handle

Montierte Drehbetätigung  
mit Daytona Drehknopf

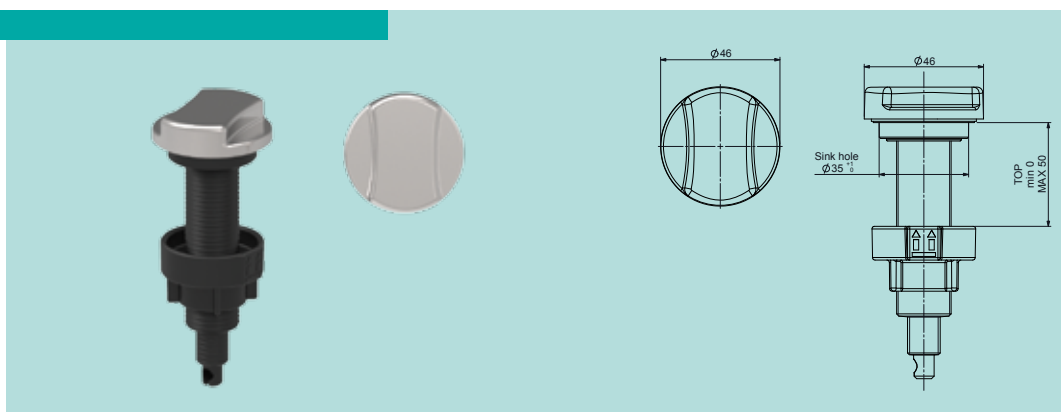


## AZ02

Azionamento Pop-Up  
assemblato con manopola  
Denver

Assembled Pop-Up  
with Denver handle

Montierte Drehbetätigung  
mit Denver Drehknopf

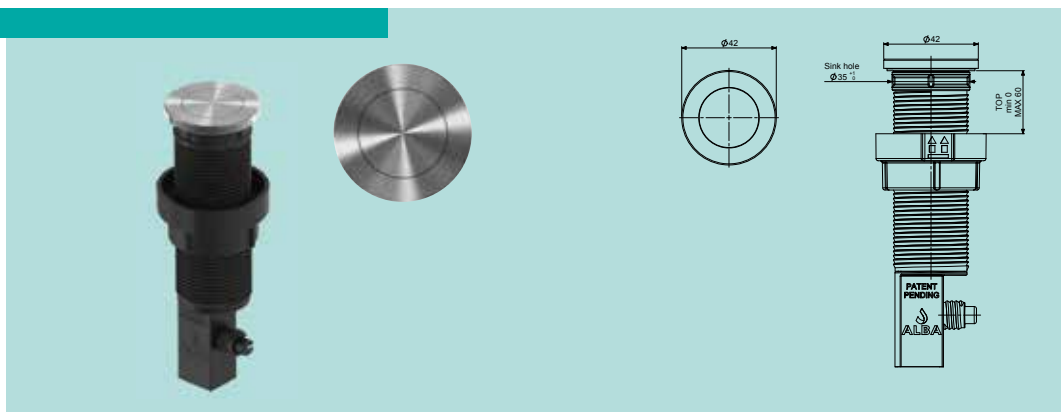


## AZ03

Azionamento Pop-Up  
a pressione EASY

Assembled pressure  
Pop-Up EASY

Montierte  
Druckbetätigung EASY



# CLIC-CLAC

SISTEMA DI SCARICO 3-1/2" SALVASPAZIO PER LAVELLI  
SPACE-SAVING 3-1/2" WASTE FITTING FOR SINKS  
PLATZ SPARENDE ABLAUFGARNITUREN 3-1/2" FÜR SPÜLEN

Completare l'articolo con gli accessori.  
Complete the article with the accessories.  
Bitte ergänzen Sie den Artikel mit den Zubehörteilen.

## 2800

Scarico Clic-Clac 3-1/2"  
automatico per lavelli  
a due vasche

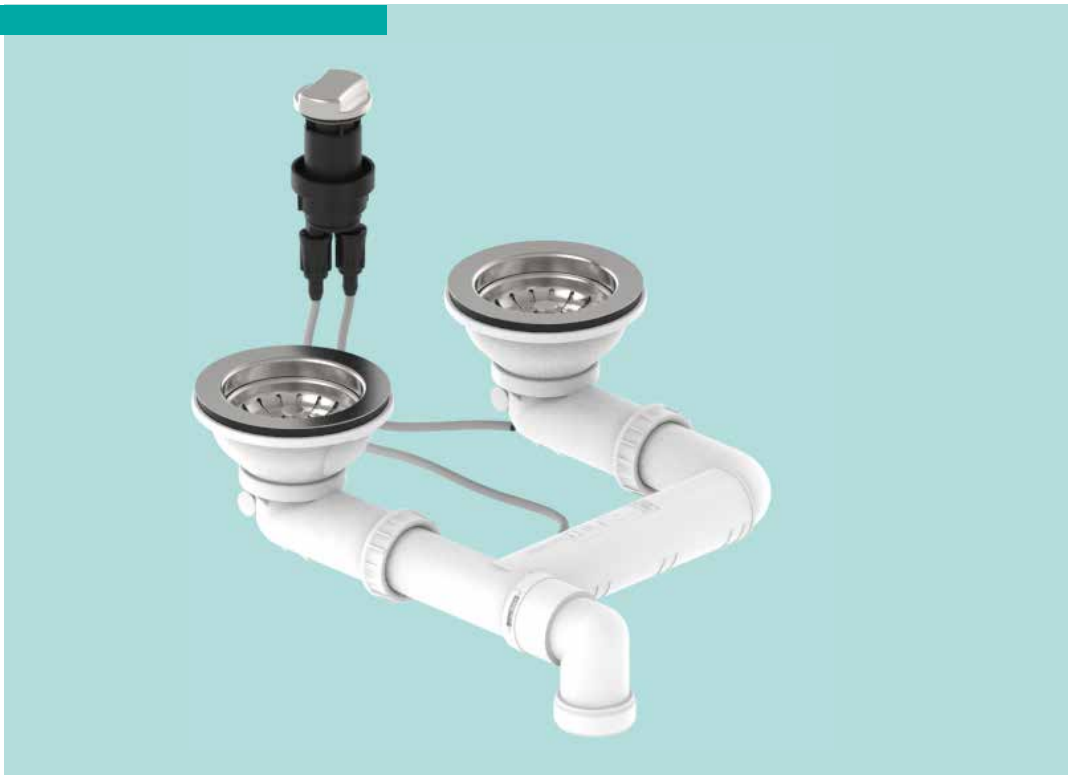
Automatic Clic-Clac 3-1/2"  
waste fitting for twin  
basin sinks

Automatische Clic-Clac  
Ablaufgarnitur 3-1/2"  
für Zweibeckenspülen

Disponibile in versione aperta  
con attacco per troppopieno

Available in open version  
with overflow attachment

Erhältlich in offener  
Ausführung mit  
Überlaufanschluss

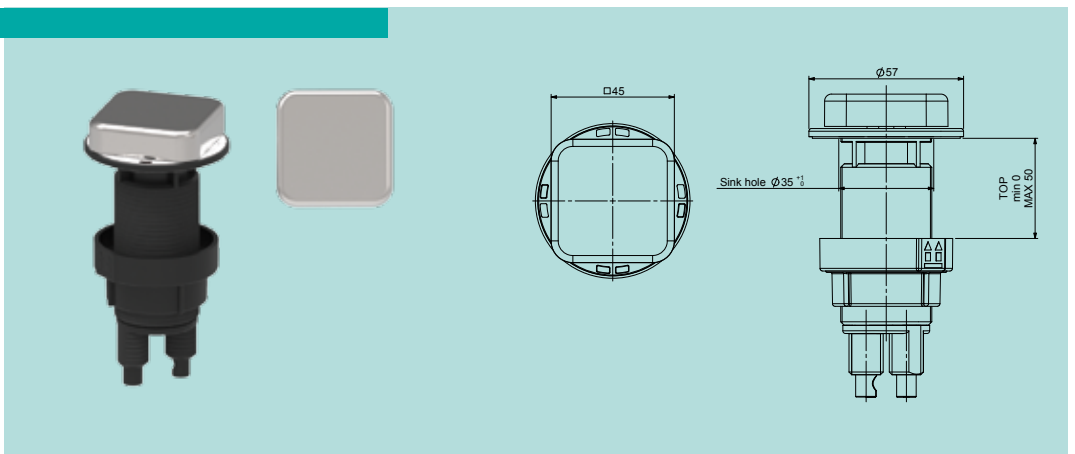


## AZ04

Azionamento doppio  
Pop-Up assemblato  
con manopola Daytona

Assembled double Pop-Up  
with Daytona handle

Montierte  
Doppeldrehbetätigung mit  
Drehknopf Daytona

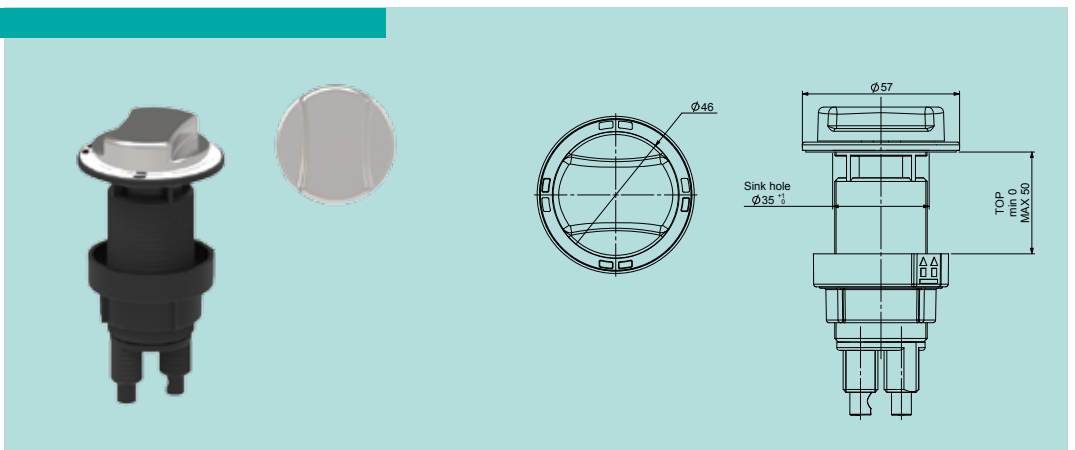


## AZ05

Azionamento doppio  
Pop-Up assemblato  
con manopola Denver

Assembled double Pop-Up  
with Denver handle

Montierte  
Doppeldrehbetätigung mit  
Drehknopf Denver



# CLIC-CLAC

CONFIGURAZIONI  
CONFIGURATIONS  
KONFIGURATIONEN



Brilliantato  
Buffed  
Kugel poliert

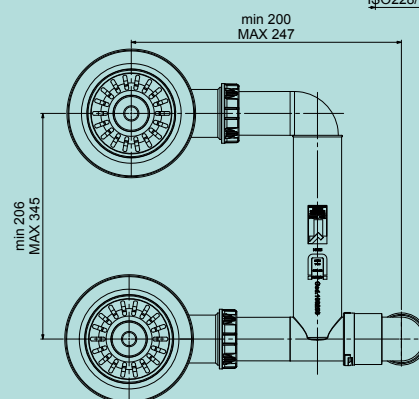
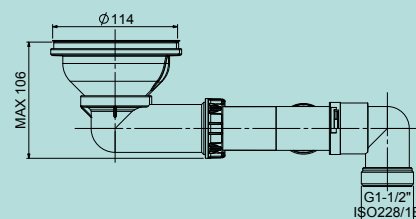
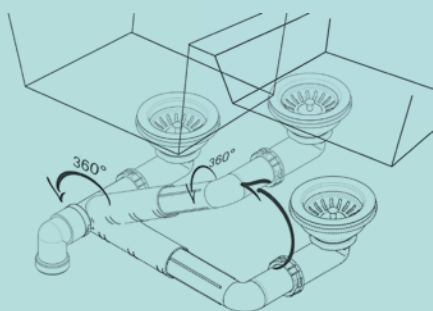


Lucido  
Well polished  
Poliert

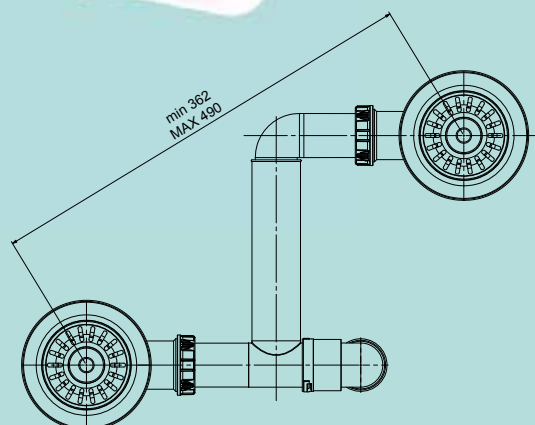
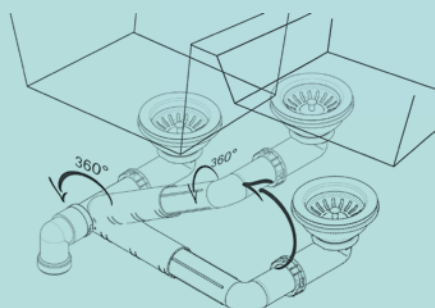


Satinato  
Brushed  
Gebürstet

## Configurazione a "U" "U" configuration "U"-förmige Konfiguration



## Configurazione a "Z" "Z" configuration "Z"-förmige Konfiguration





# CLIC-CLAC

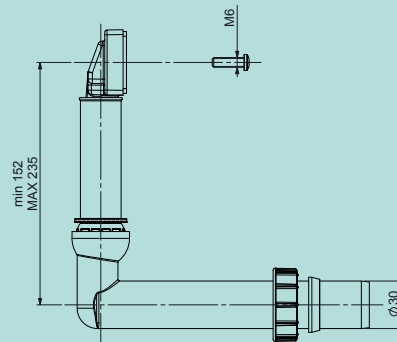
ACCESSORI  
ACCESSORIES  
ZUBEHÖR

## OVF01

Troppopieno rettangolare  
sezione tonda con snodo

Rectangular overflow circular  
section with articulated joint

Rechteckiger Überlauf  
mit rundem Querschnitt  
mit Gelenk

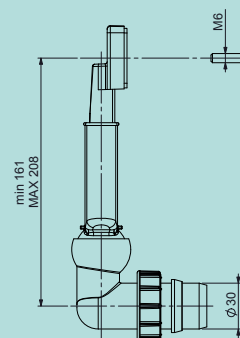


## OVF05

Troppopieno rettangolare  
sezione ovale con snodo

Rectangular overflow oval  
section with articulated joint

Rechteckiger Überlauf  
mit ovalem Querschnitt  
mit Gelenk

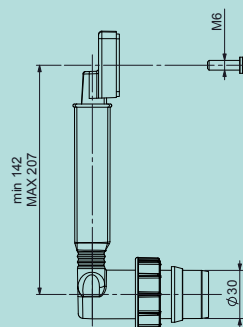


## OVF09

Troppopieno rettangolare  
sezione ovale rigido

Rigid rectangular overflow  
oval section

Starrer rechteckiger Überlauf  
mit ovalem Querschnitt

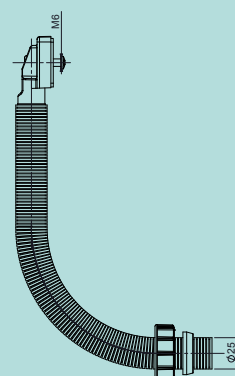


## OVF13

Troppopieno rettangolare  
sezione tonda per corrugato

Rectangular overflow circular  
section for corrugated flexible  
tubing

Rechteckiger Überlauf  
mit rundem Querschnitt  
für Wellenschlauch



# CLIC-CLAC

**ACCESSORI  
ACCESSORIES  
ZUBEHÖR**



Brilliantato  
Buffered  
Kugel poliert



Lucido  
Well polished  
Poliert



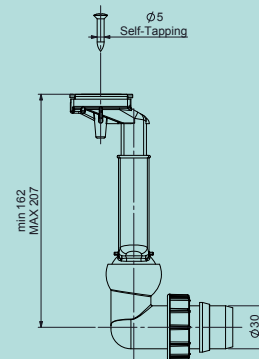
Satinato  
Brushed  
Gebürstet

## OVF17

Troppopieno rettangolare  
orizzontale sezione ovale  
con snodo

Horizontal rectangular  
overflow oval section  
with articulated joint

Horizontaler rechteckiger  
Überlauf mit ovalem  
Querschnitt mit Gelenk

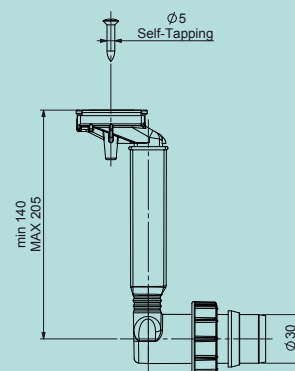


## OVF21

Troppopieno rettangolare  
orizzontale sezione ovale  
rigido

Rigid horizontal rectangular  
overflow oval section

Starrer horizontaler  
rechteckiger Überlauf mit  
ovalem Querschnitt

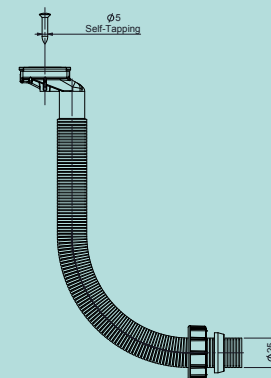


## OVF25

Troppopieno rettangolare  
orizzontale sezione tonda  
per corrugato

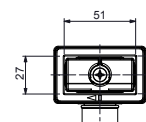
Horizontal rectangular  
overflow circular section  
for corrugated flexible tubing

Horizontaler rechteckiger  
Überlauf mit rundem  
Querschnitt für Wellschlauch

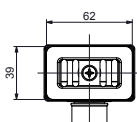


Troppopieno  
Overflow  
Überlauf

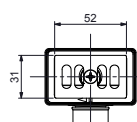
**R1** Standard



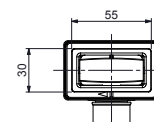
**R2** Con griglietta  
With grille  
Mit Überlaufsieb



**R3** Con griglietta  
With grille  
Mit Überlaufsieb



**R4** Con copertura AFILO  
With AFILO cover  
Mit AFILO  
Überlaufabdeckung



## R4

Non disponibile per OVF25  
Not available for OVF25  
Nicht verfügbar für OVF25

# CLIC-CLAC

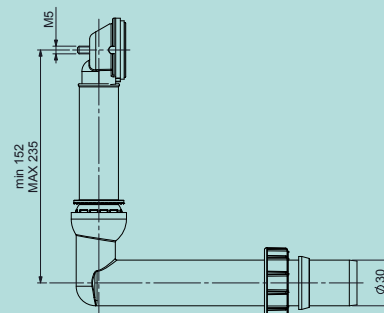
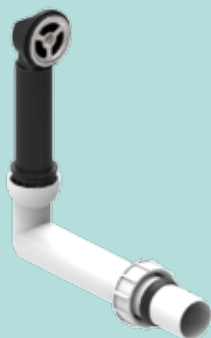
ACCESSORI  
ACCESSORIES  
ZUBEHÖR

## OVF28

Troppopieno tondo sezione  
tonda con snodo

Round overflow circular  
section with articulated joint

Runder Überlauf mit rundem  
Querschnitt mit Gelenk

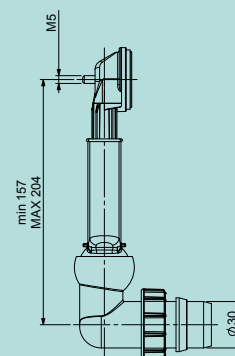


## OVF30

Troppopieno tondo sezione  
ovale con snodo

Round overflow oval section  
with articulated joint

Runder Überlauf mit ovalem  
Querschnitt mit Gelenk

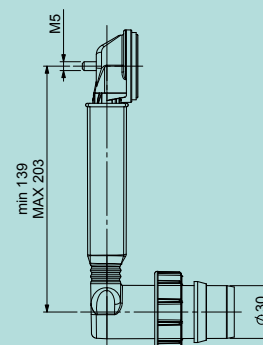


## OVF32

Troppopieno tondo  
sezione ovale rigido

Rigid round overflow  
oval section

Starrer runder Überlauf  
mit ovalem Querschnitt

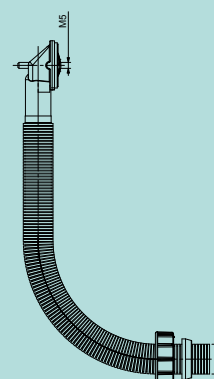


## OVF34

Troppopieno tondo sezione  
tonda per corrugato

Round overflow circular  
section for corrugated  
flexible tubing

Runder Überlauf mit rundem  
Querschnitt für Welschlauch



# CLIC-CLAC

**ACCESSORI  
ACCESSORIES  
ZUBEHÖR**



Brillatato  
Buffed  
Kugel poliert



Lucido  
Well polished  
Poliert



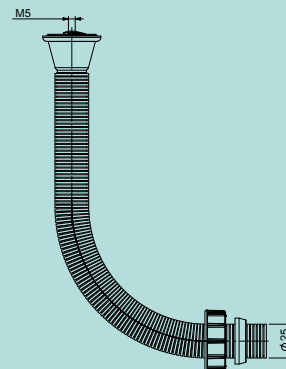
Satinato  
Brushed  
Gebürstet

## OVF36

Troppopieno tondo orizzontale  
sezione tonda per corrugato

Horizontal round overflow  
circular section for corrugated  
flexible tubing

Horizontaler runder Überlauf  
mit rundem Querschnitt  
für Wellenschlauch

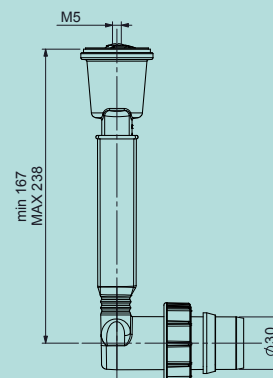


## OVF38

Troppopieno tondo orizzontale  
sezione ovale rigido

Rigid horizontal round  
overflow oval section

Starrer horizontaler runder  
Überlauf mit ovalem  
Querschnitt

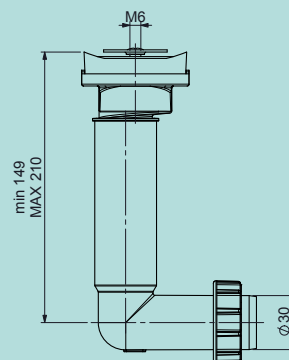


## OVF40

Troppopieno ovale orizzontale  
sezione tonda rigido

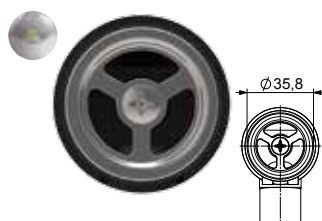
Rigid horizontal oval  
overflow circular section

Starrer horizontaler ovaler  
Überlauf mit rundem  
Querschnitt

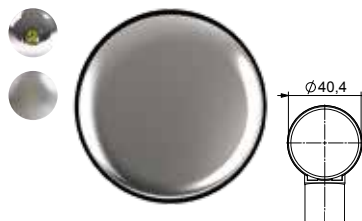


Troppopieno  
Overflow  
Überlauf

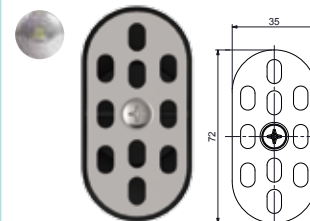
**T1** Con griglietta  
With grille  
Mit Überlaufsieb



**T2** Con copertura LEROND  
With LEROND cover  
Mit LEROND Überlaufabdeckung



**T3** Con griglietta  
With grille  
Mit Überlaufsieb



## T3

Disponibile solo per OVF40  
Available only for OVF40  
Verfügbar nur für OVF40





# 7000

## **PILETTE QUADRATE**

□114 per lavelli

## **SQUARE WASTE BOWLS**

□114 for sinks

## **VIERECKIGE ABLAUFVENTILE**

□114 für Spülen

# 7000

## SCARICO PILETTE QUADRATE □114 per lavelli SQUARE WASTE BOWLS □114 for sinks VIERECKIGE ABLAUFVENTILE □114 für Spülen

Completare l'articolo con gli accessori della pagina a fianco.

Complete the article with the accessories on the opposite page.

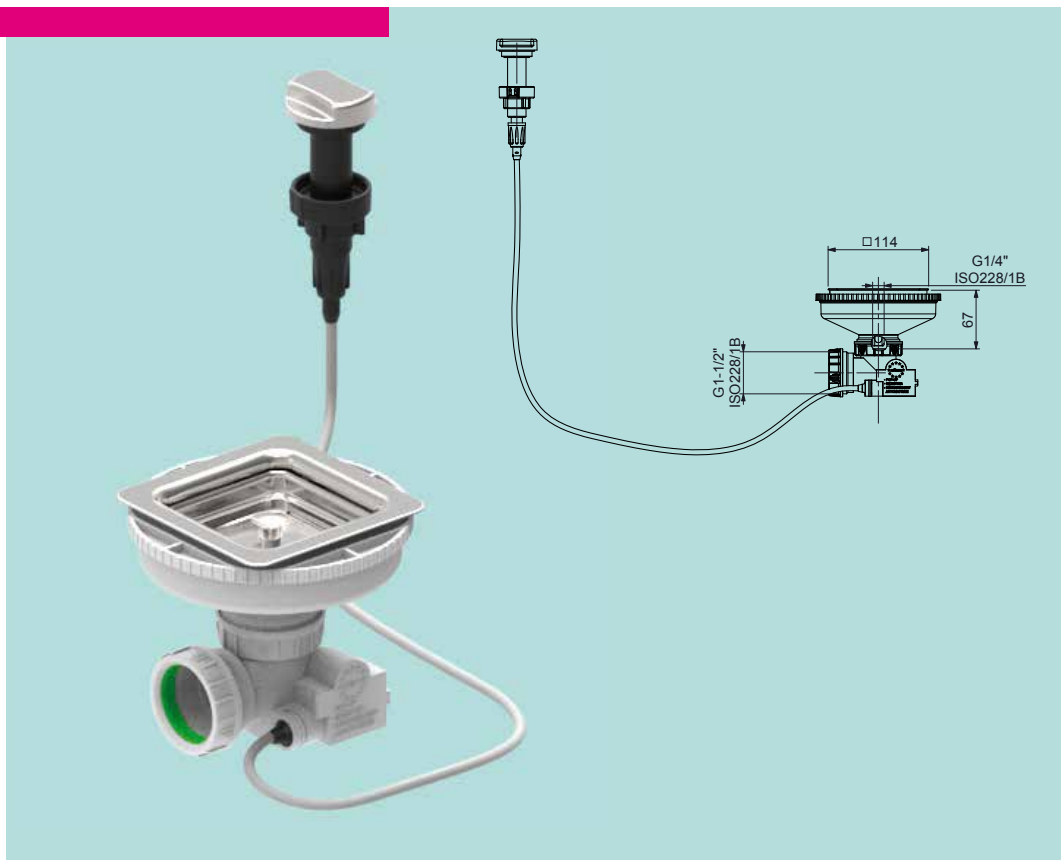
Bitte ergänzen Sie den Artikel mit den Zubehörteilen auf der gegenüberliegenden Seite.

### 7310

Scarico piletta automatico  
quadrato chiusa senza  
troppopieno

Automatic closed square  
waste bowl without overflow

Viereckiges geschlossenes  
automatisches Ablaufventil  
ohne Überlauf

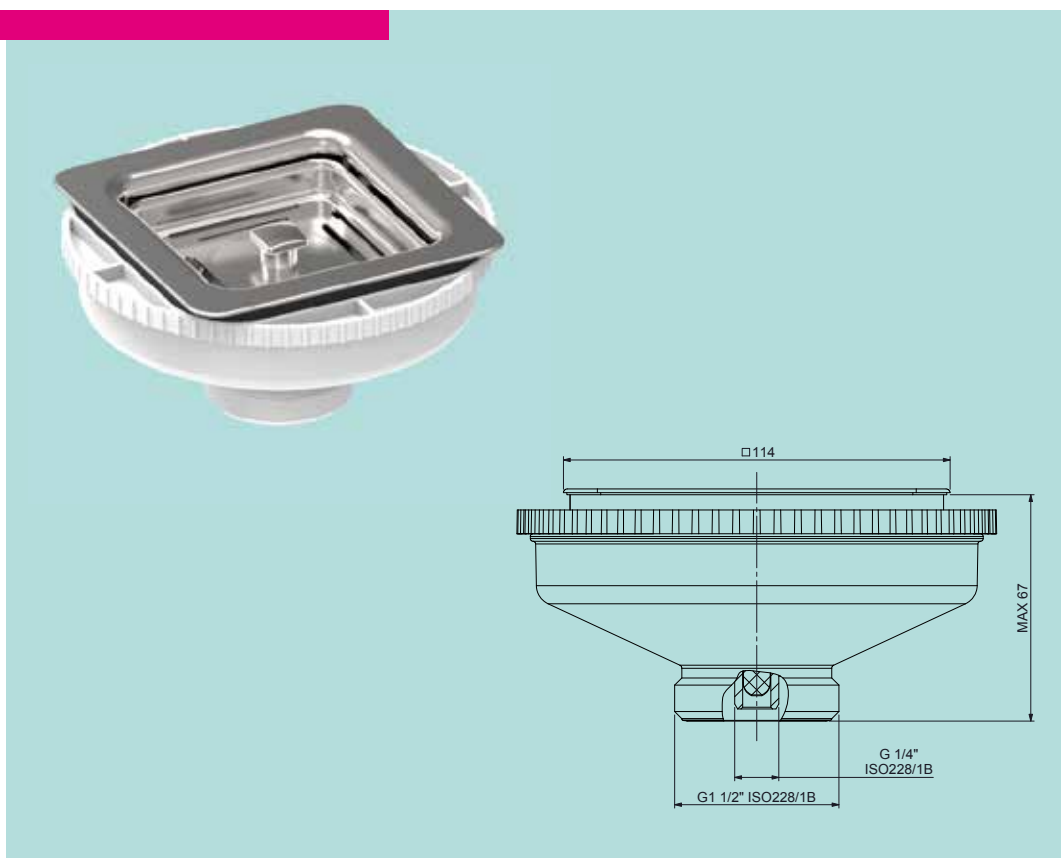


### 7210

Scarico piletta quadrato  
chiusa senza troppopieno

Closed square waste bowl  
without overflow

Viereckiges geschlossenes  
Ablaufventil ohne Überlauf



# 7000

## ACCESSORI ACCESSORIES ZUBEHÖR



Brillantato  
Buffed  
Kugel poliert

Lucido  
Well Polished  
Poliert

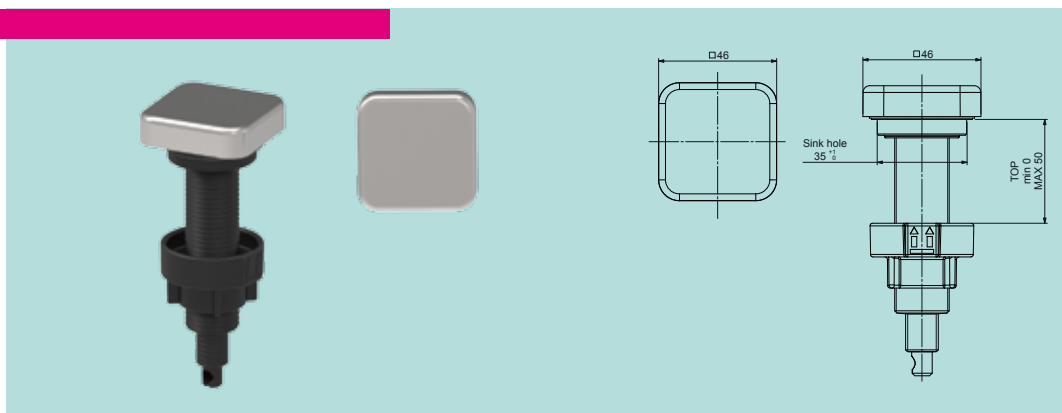
Satinato  
Brushed  
Gebürstet

### AZ01

Azionamento Pop-Up  
assemblato con manopola  
Daytona

Assembled Pop-Up  
with Daytona handle

Montierte Drehbetätigung  
mit Daytona Drehknopf

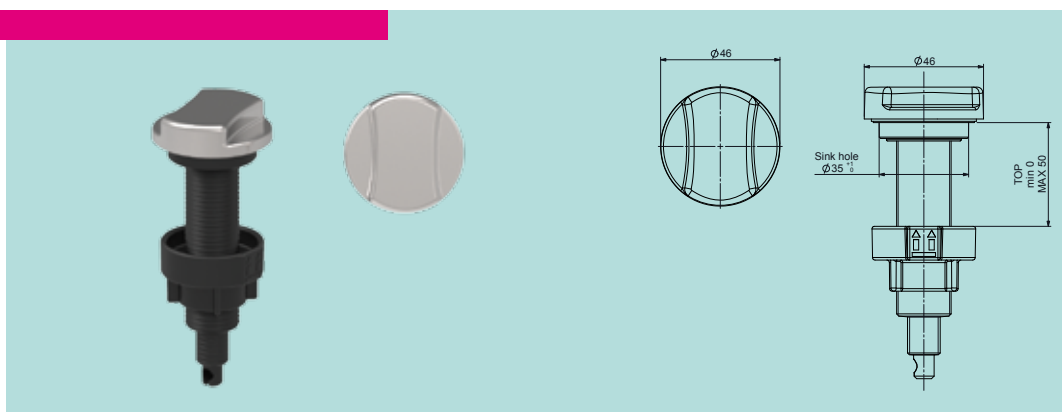


### AZ02

Azionamento Pop-Up  
assemblato con manopola  
Denver

Assembled Pop-Up  
with Denver handle

Montierte Drehbetätigung  
mit Denver Drehknopf

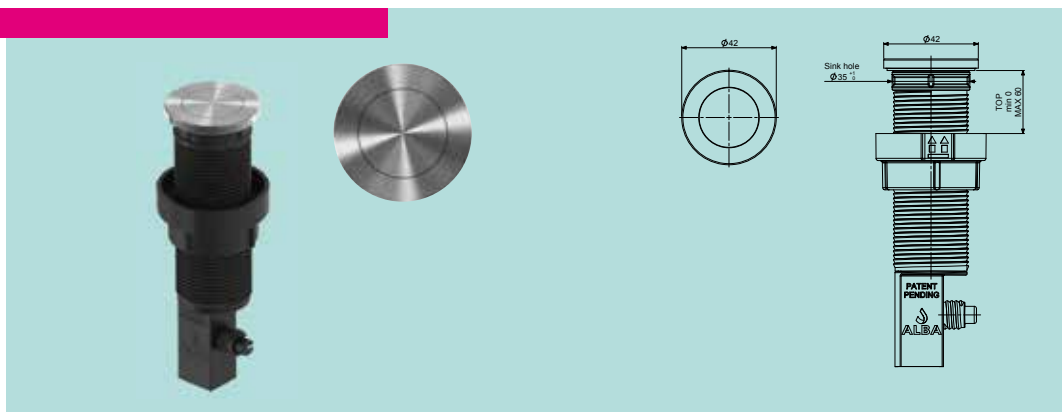


### AZ03

Azionamento Pop-Up  
a pressione EASY

Assembled pressure  
Pop-Up EASY

Montierte  
Druckbetätigung EASY



# 7000

**SCARICO PILETTE QUADRATE □114 per lavelli**  
**SQUARE WASTE BOWLS □114 for sinks**  
**VIERECKIGE ABLAUFVENTILE □114 für Spülen**

Completare l'articolo con gli accessori della pagina a fianco.

Complete the article with the accessories on the opposite page.

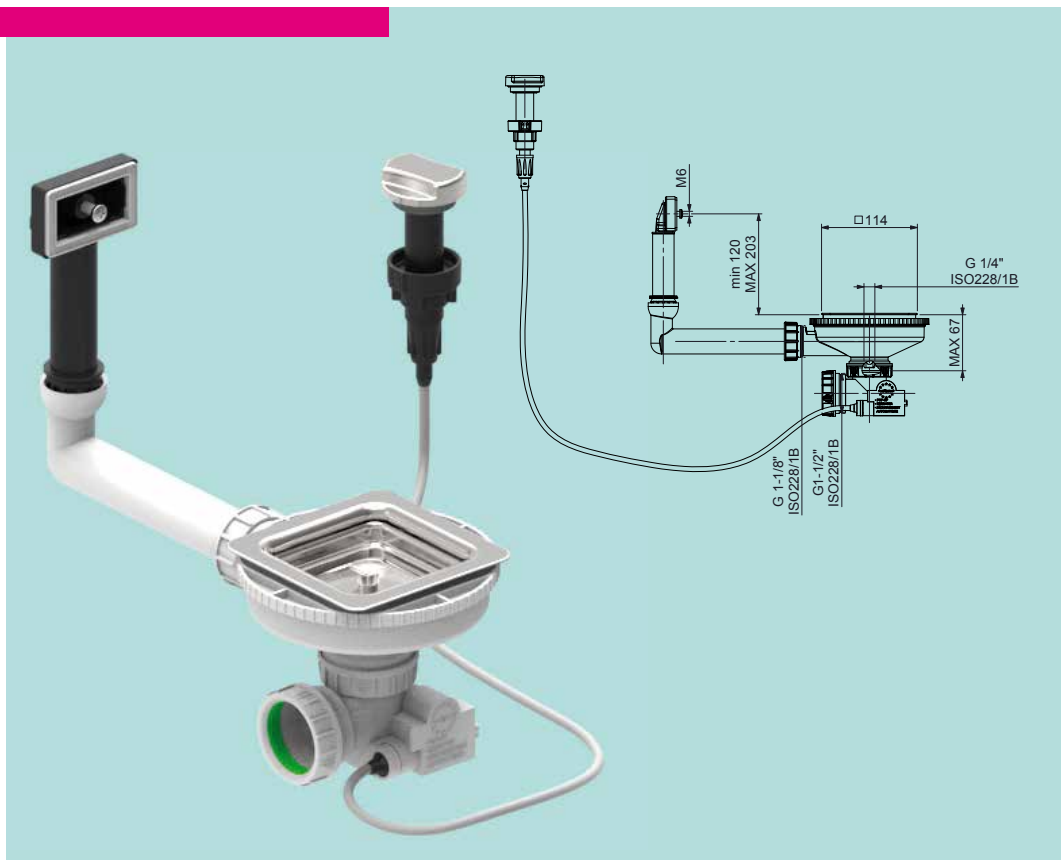
Bitte ergänzen Sie den Artikel mit den Zubehörteilen auf der gegenüberliegenden Seite.

## 7315

Scarico pileta automatico  
quadrato con troppopieno  
rettangolare sezione tonda  
con snodo

Automatic square waste bowl  
with rectangular overflow  
circular section  
with articulated joint

Viereckiges automatisches  
Ablaufventil mit rechteckigem  
Überlauf mit rundem  
Querschnitt mit Gelenk

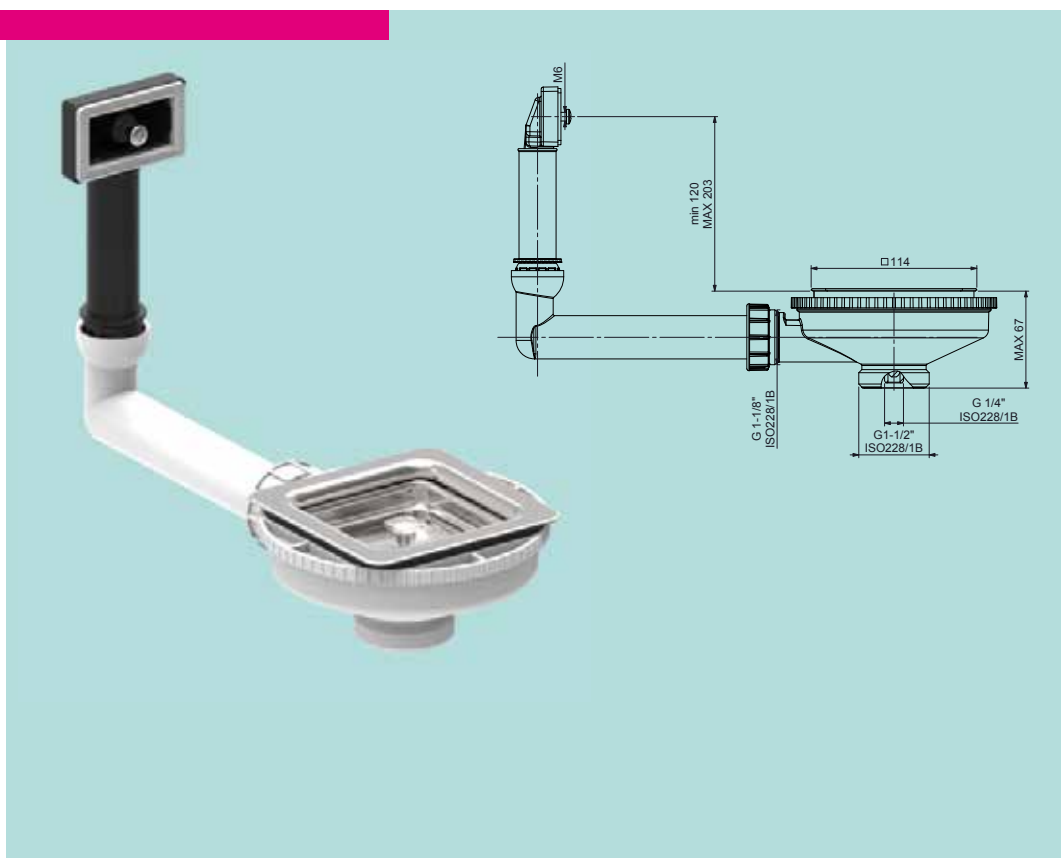


## 7215

Scarico pileta quadrato  
con troppopieno rettangolare  
sezione tonda con snodo

Square waste bowl  
with rectangular overflow  
circular section  
with articulated joint

Viereckiges Ablaufventil  
mit rechteckigem Überlauf mit  
rundem Querschnitt  
mit Gelenk



# 7000

## ACCESSORI ACCESSORIES ZUBEHÖR



Brilliantato  
Buffed  
Kugel poliert



Lucido  
Well polished  
Poliert



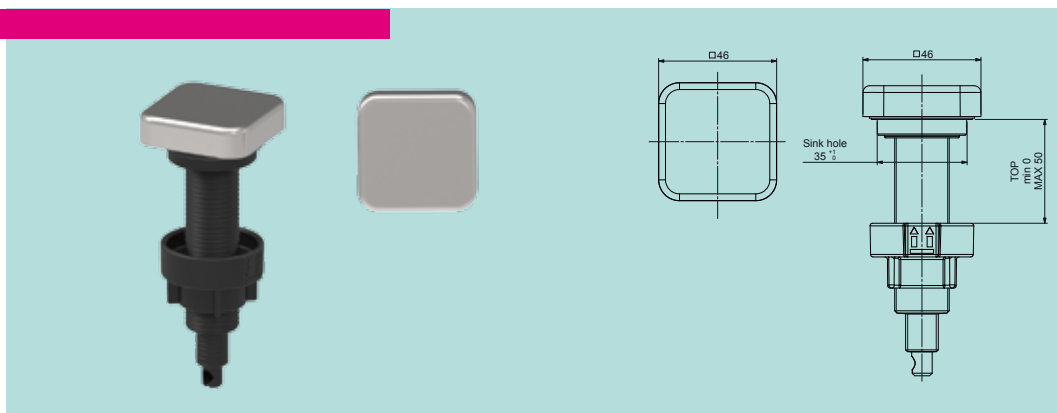
Satinato  
Brushed  
Gebürstet

### AZ01

Azionamento Pop-Up  
assemblato con manopola  
Daytona

Assembled Pop-Up  
with Daytona handle

Montierte Drehbetätigung  
mit Daytona Drehknopf

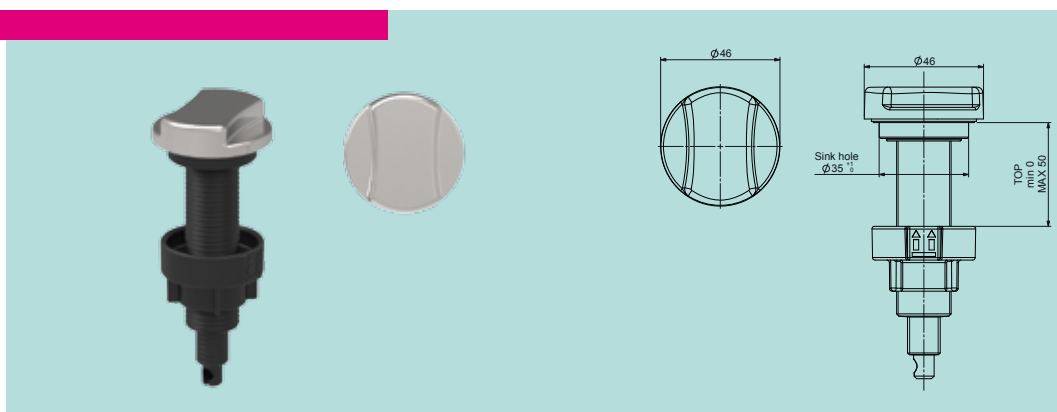


### AZ02

Azionamento Pop-Up  
assemblato con manopola  
Denver

Assembled Pop-Up  
with Denver handle

Montierte Drehbetätigung  
mit Denver Drehknopf

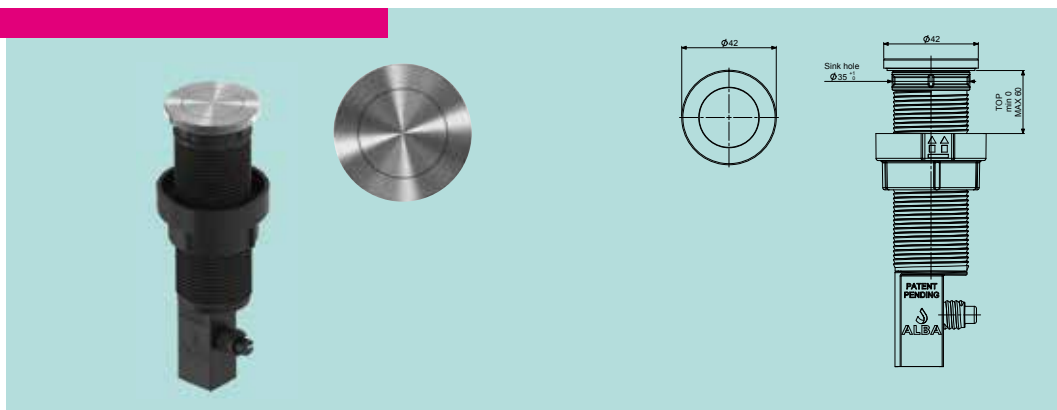


### AZ03

Azionamento Pop-Up  
a pressione EASY

Assembled pressure  
Pop-Up EASY

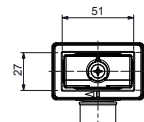
Montierte  
Druckbetätigung EASY



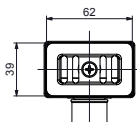
*Per entrambe le versioni  
For both versions  
Für beide Versionen*

Troppopieno  
Overflow  
Überlauf

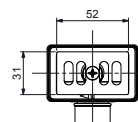
**R1** Standard



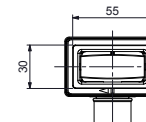
**R2** Con griglietta  
With grille  
Mit Überlaufsieb



**R3** Con griglietta  
With grille  
Mit Überlaufsieb



**R4** Con copertura AFILO  
With AFILO cover  
Mit Überlaufabdeckung





# 7000

**SCARICO PILETTE QUADRATE □114 per lavelli**  
**SQUARE WASTE BOWLS □114 for sinks**  
**VIERECKIGE ABLAUFVENTILE □114 für Spülen**

Completare l'articolo con gli accessori della pagina a fianco.

Complete the article with the accessories on the opposite page.

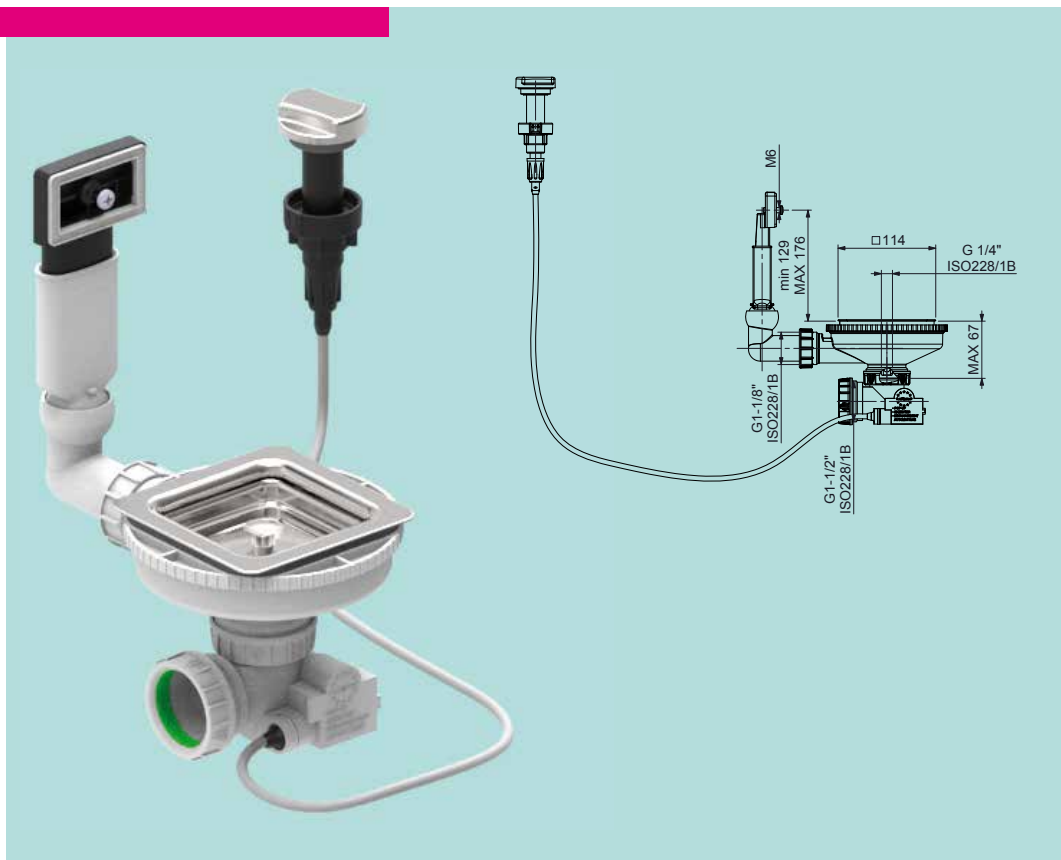
Bitte ergänzen Sie den Artikel mit den Zubehörteilen auf der gegenüberliegenden Seite.

## 7316

Scarico piletta automatico quadrato con troppopieno rettangolare sezione ovale con snodo

Automatic square waste bowl with rectangular overflow oval section with articulated joint

Viereckiges automatisches Ablaufventil mit rechteckigem Überlauf mit ovalem Querschnitt mit Gelenk

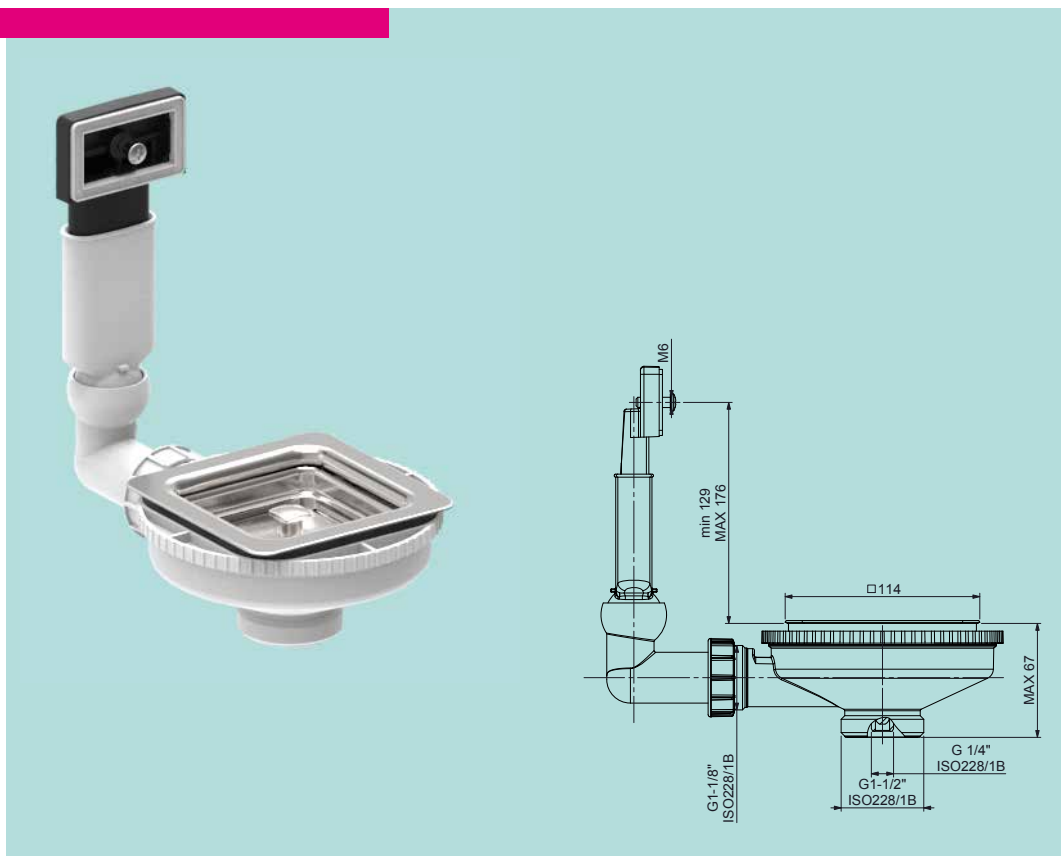


## 7216

Scarico piletta quadrato con troppopieno rettangolare sezione ovale con snodo

Square waste bowl with rectangular overflow oval section with articulated joint

Viereckiges Ablaufventil mit rechteckigem Überlauf mit ovalem Querschnitt mit Gelenk



# 7000

## ACCESSORI ACCESSORIES ZUBEHÖR



Brilliantato  
Buffed  
Kugel poliert



Lucido  
Well Polished  
Poliert



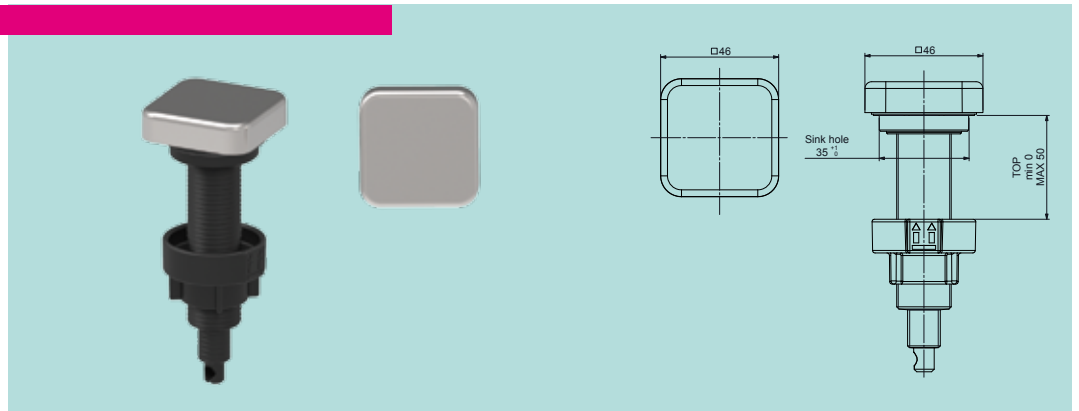
Satinato  
Brushed  
Gebürstet

### AZ01

Azionamento Pop-Up  
assemblato con manopola  
Daytona

Assembled Pop-Up  
with Daytona handle

Montierte Drehbetätigung  
mit Daytona Drehknopf

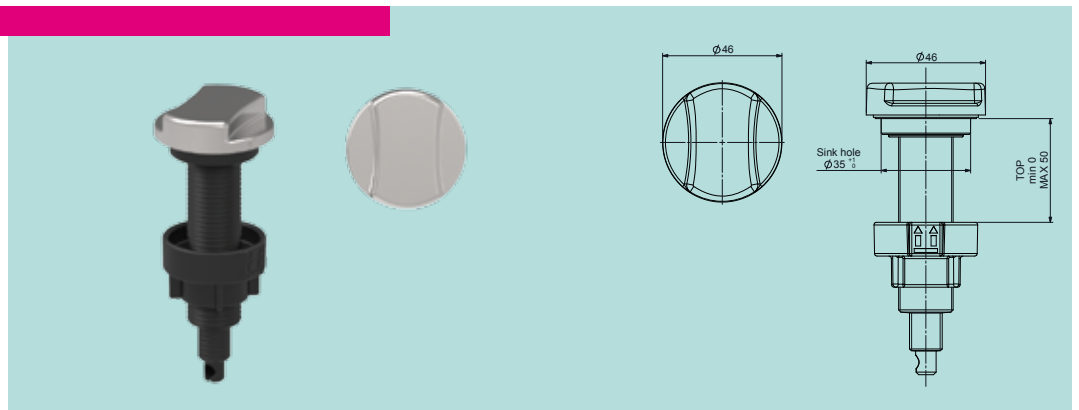


### AZ02

Azionamento Pop-Up  
assemblato con manopola  
Denver

Assembled Pop-Up  
with Denver handle

Montierte Drehbetätigung  
mit Denver Drehknopf

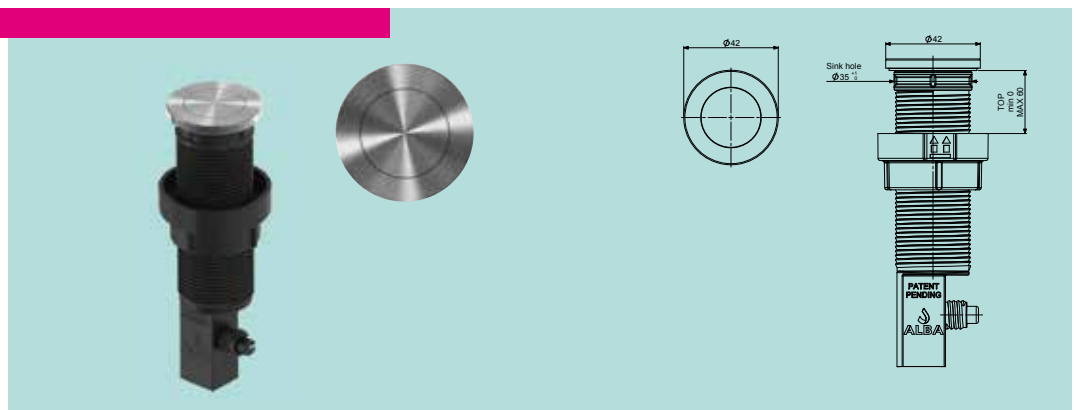


### AZ03

Azionamento Pop-Up  
a pressione EASY

Assembled pressure  
Pop-Up EASY

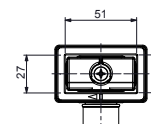
Montierte  
Druckbetätigung EASY



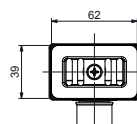
**Per entrambe le versioni**  
**For both versions**  
**Für beide Versionen**

Troppopieno  
Overflow  
Überlauf

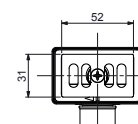
**R1** Standard



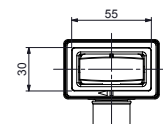
**R2** Con griglietta  
With grille  
Mit Überlaufsieb



**R3** Con griglietta  
With grille  
Mit Überlaufsieb



**R4** Con copertura AFILO  
With AFILO cover  
Mit AFILO  
Überlaufabdeckung



# 7000

**SCARICO PILETTE QUADRATE □114 per lavelli**  
**SQUARE WASTE BOWLS □114 for sinks**  
**VIERECKIGE ABLAUFVENTILE □114 für Spülen**

Completare l'articolo con gli accessori della pagina a fianco.

Complete the article with the accessories on the opposite page.

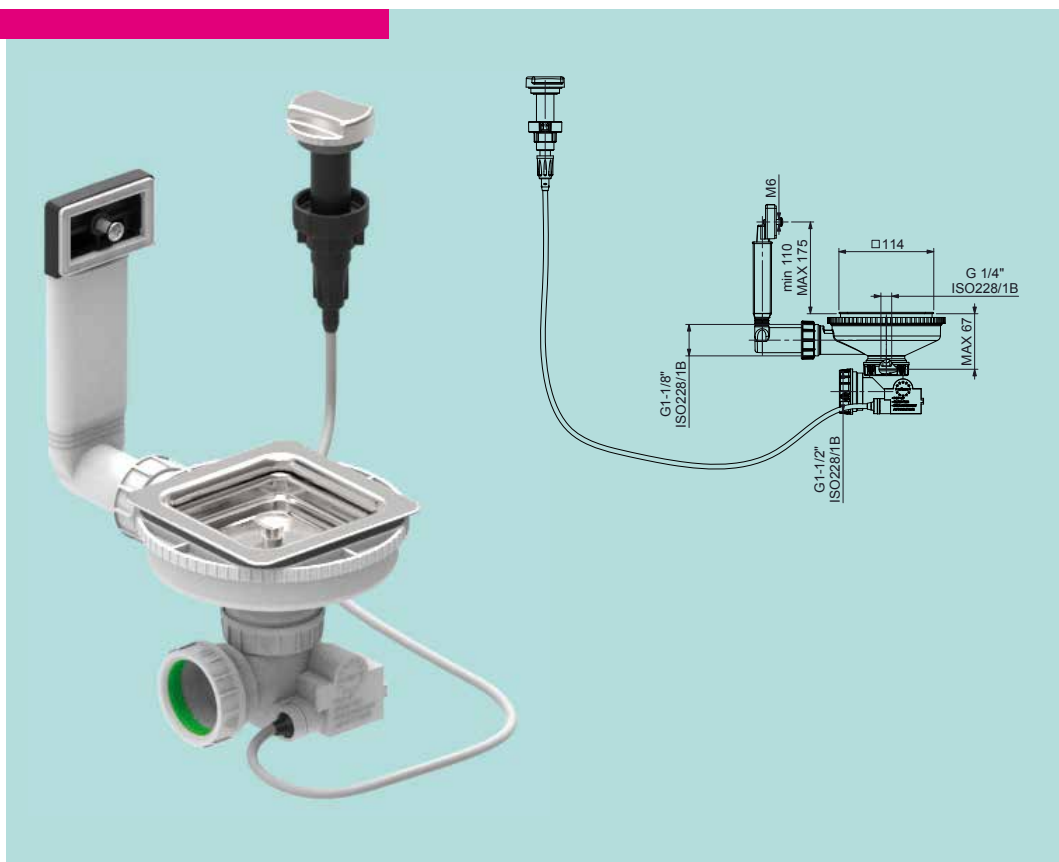
Bitte ergänzen Sie den Artikel mit den Zubehörteilen auf der gegenüberliegenden Seite.

## 7317

Scarico pileta automatico  
quadrato con troppopieno  
rettangolare sezione  
ovale rigido

Automatic square waste bowl  
with rigid rectangular overflow  
oval section

Viereckiges automatisches  
Ablaufventil mit starrem  
rechteckigem Überlauf  
mit ovalem Querschnitt

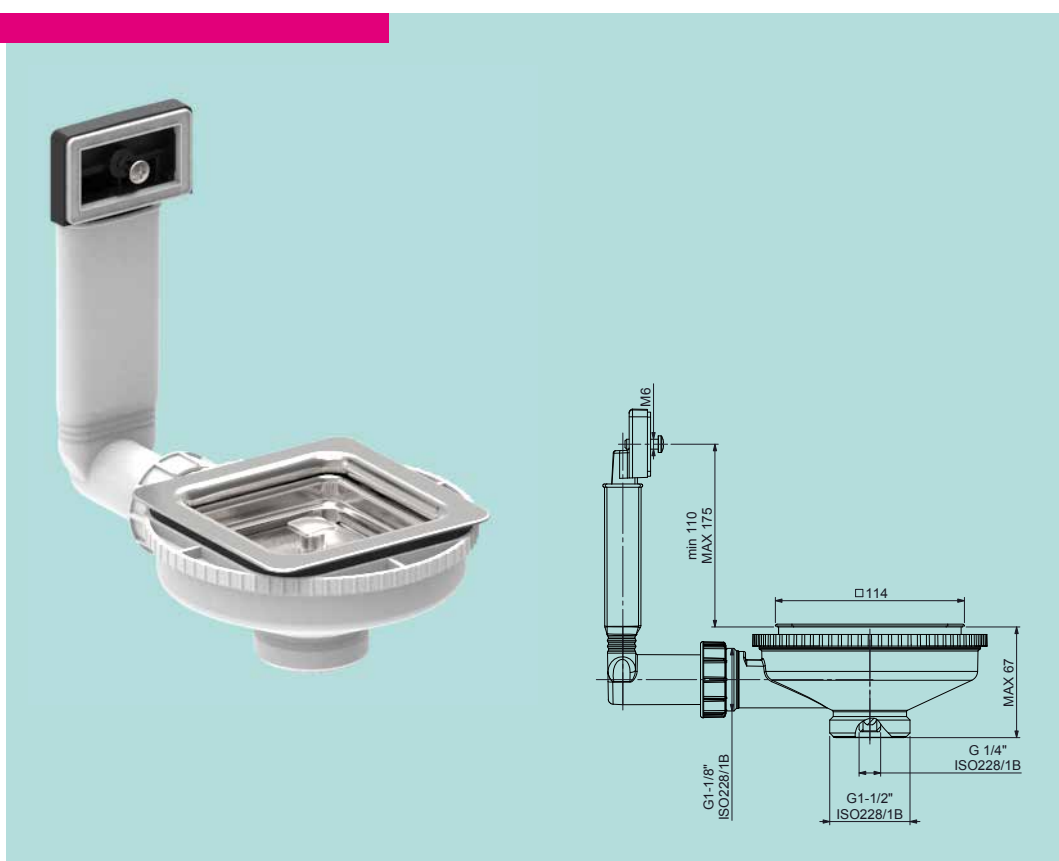


## 7217

Scarico pileta quadrato  
con troppopieno rettangolare  
sezione ovale rigido

Square waste bowl  
with rigid rectangular overflow  
oval section

Viereckiges Ablaufventil  
mit starrem rechteckigem  
Überlauf mit ovalem  
Querschnitt



# 7000

## ACCESSORI ACCESSORIES ZUBEHÖR



Brilliantato  
Buffered  
Kugel poliert



Lucido  
Well Polished  
Poliert



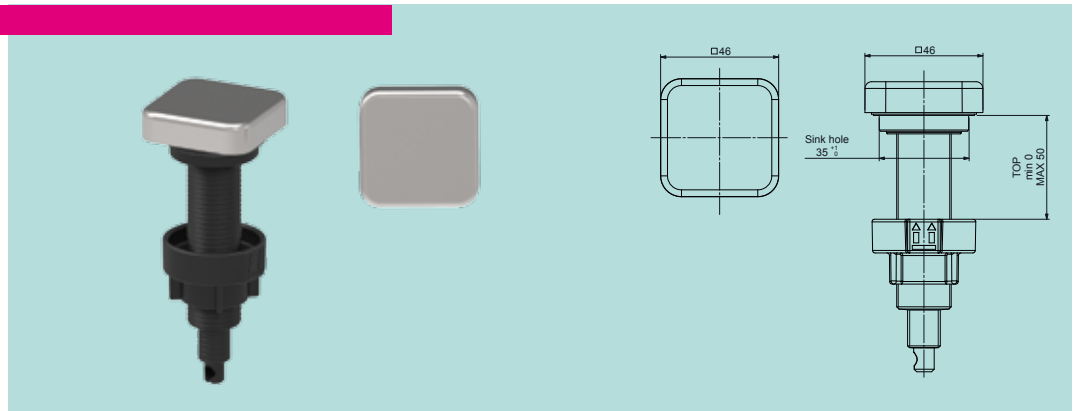
Satinato  
Brushed  
Gebürstet

### AZ01

Azionamento Pop-Up  
assemblato con manopola  
Daytona

Assembled Pop-Up  
with Daytona handle

Montierte Drehbetätigung  
mit Daytona Drehknopf

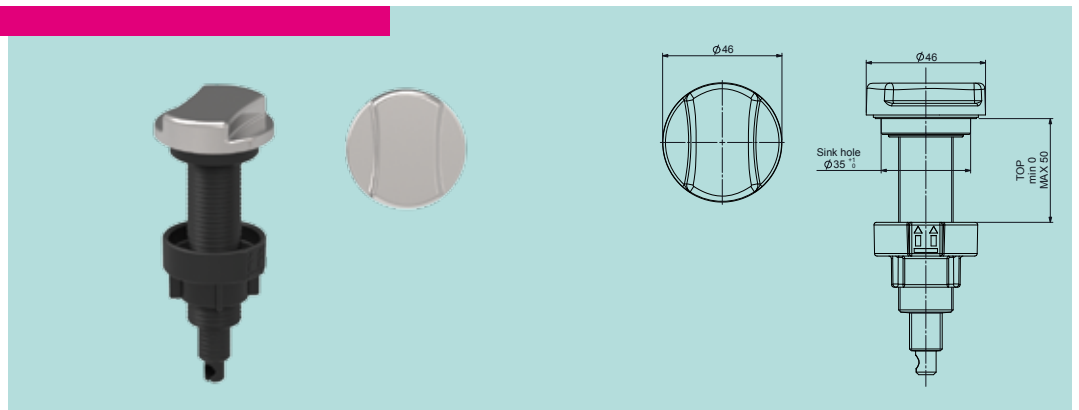


### AZ02

Azionamento Pop-Up  
assemblato con manopola  
Denver

Assembled Pop-Up  
with Denver handle

Montierte Drehbetätigung  
mit Denver Drehknopf

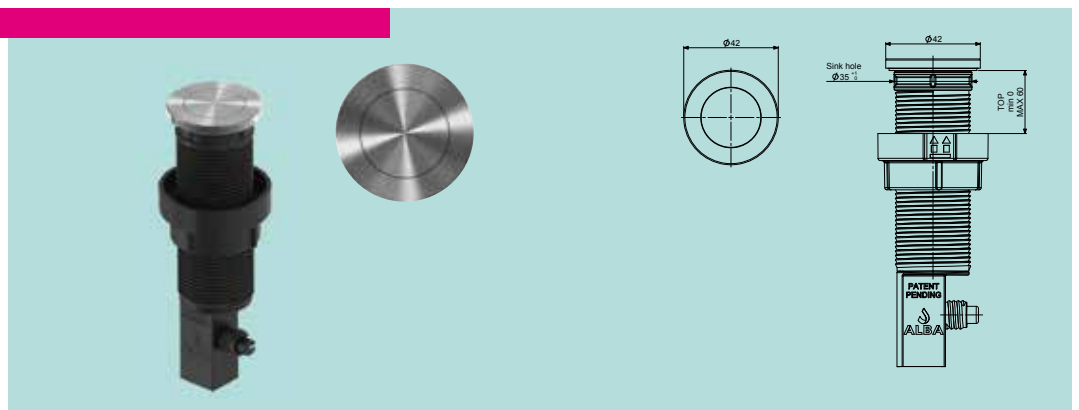


### AZ03

Azionamento Pop-Up  
a pressione EASY

Assembled pressure  
Pop-Up EASY

Montierte  
Druckbetätigung EASY



*Per entrambe le versioni  
For both versions  
Für beide Versionen*

Troppopieno  
Overflow  
Überlauf

**R1** Standard



**R2** Con griglietta  
With grille  
Mit Überlaufsieb



**R3** Con griglietta  
With grille  
Mit Überlaufsieb



**R4** Con copertura AFILO  
With AFILO cover  
Mit AFILO  
Überlaufabdeckung



# 7000

**SCARICO PILETTE QUADRATE □114 per lavelli**  
**SQUARE WASTE BOWLS □114 for sinks**  
**VIERECKIGE ABLAUFVENTILE □114 für Spülen**

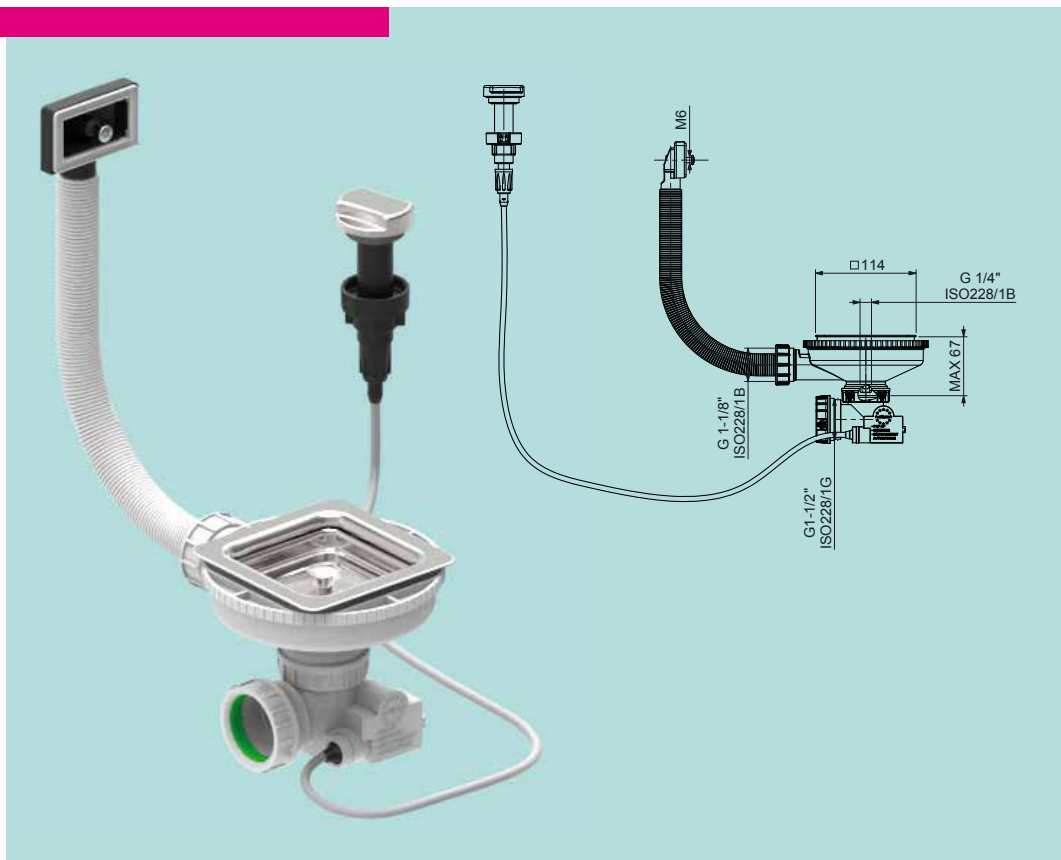
Completare l'articolo con gli accessori della pagina a fianco.  
Complete the article with the accessories on the opposite page.  
Bitte ergänzen Sie den Artikel mit den Zubehörteilen auf der gegenüberliegenden Seite.

## 7318

Scarico piletta automatico quadrato con troppopieno rettangolare sezione tonda per corrugato

Automatic square waste bowl with rectangular overflow circular section for corrugated flexible tubing

Viereckiges automatisches Ablaufventil mit rechteckigem Überlauf mit rundem Querschnitt für Wellschlauch

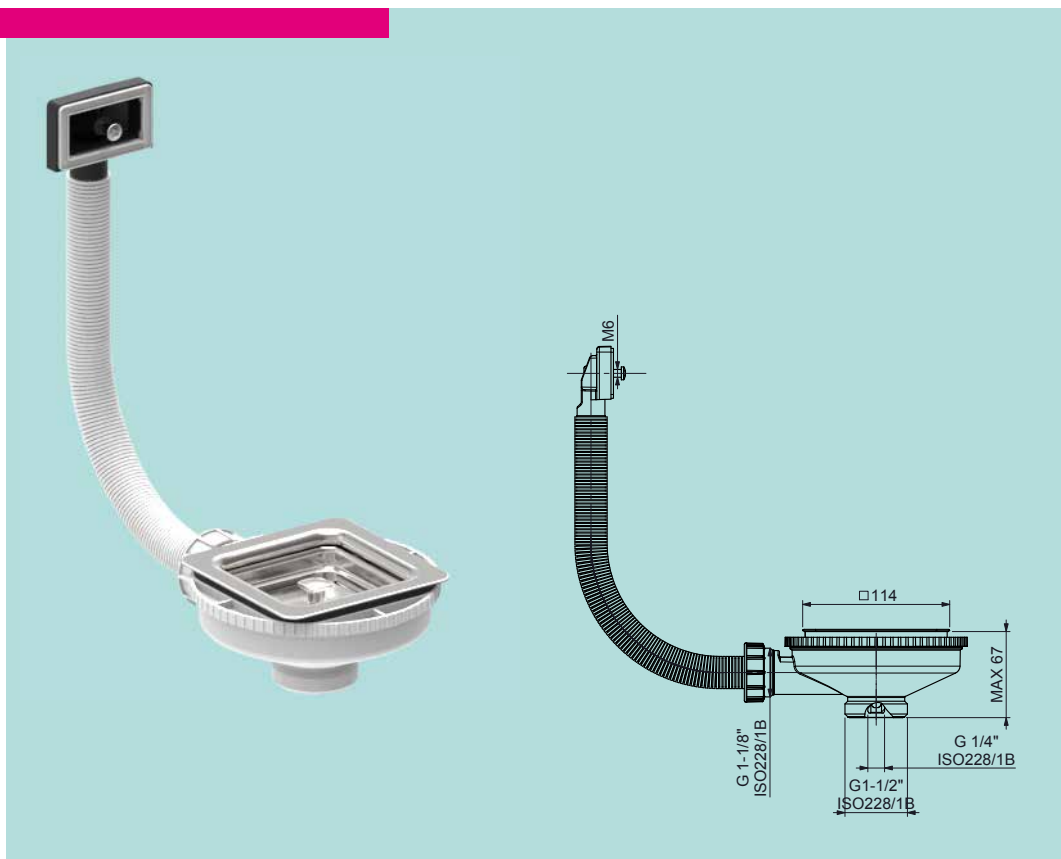


## 7218

Scarico piletta quadrata con troppopieno rettangolare sezione tonda per corrugato

Square waste bowl with rectangular overflow circular section for corrugated flexible tubing

Viereckiges Ablaufventil mit rechteckigem Überlauf mit rundem Querschnitt für Wellschlauch





# 7000

## ACCESSORI ACCESSORIES ZUBEHÖR



Brilliantato  
Buffered  
Kugel poliert



Lucido  
Well Polished  
Poliert



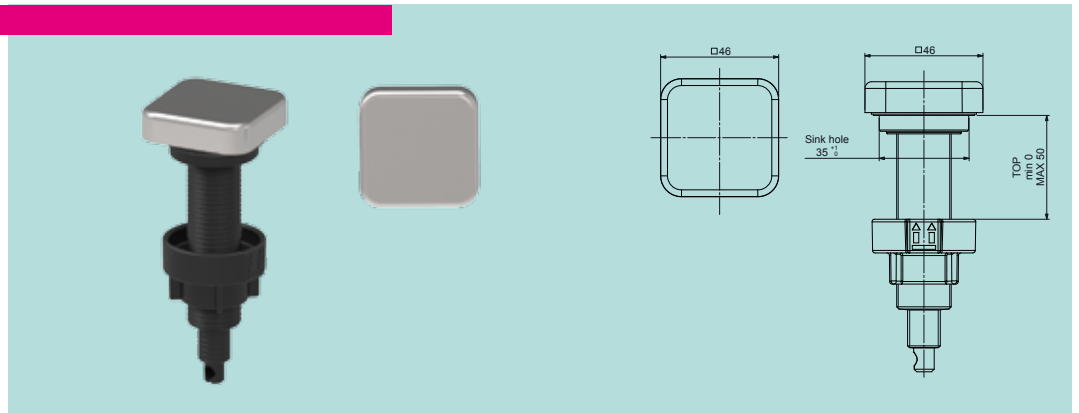
Satinato  
Brushed  
Gebürstet

### AZ01

Azionamento Pop-Up  
assemblato con manopola  
Daytona

Assembled Pop-Up  
with Daytona handle

Montierte Drehbetätigung  
mit Daytona Drehknopf

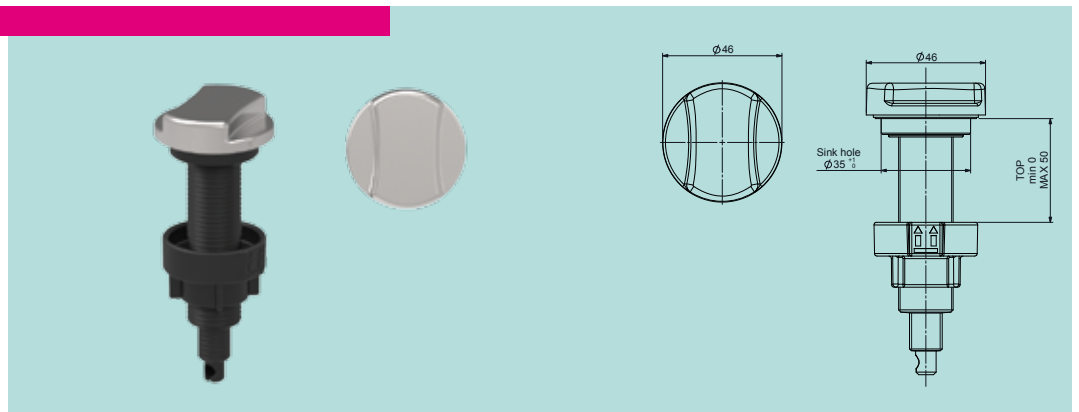


### AZ02

Azionamento Pop-Up  
assemblato con manopola  
Denver

Assembled Pop-Up  
with Denver handle

Montierte Drehbetätigung  
mit Denver Drehknopf

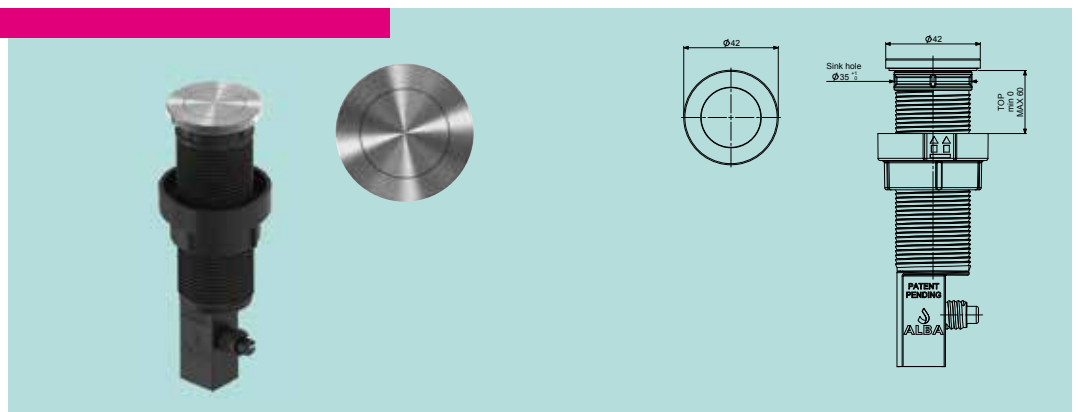


### AZ03

Azionamento Pop-Up  
a pressione EASY

Assembled pressure  
Pop-Up EASY

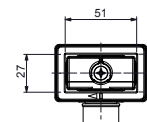
Montierte  
Druckbetätigung EASY



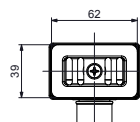
*Per entrambe le versioni  
For both versions  
Für beide Versionen*

Troppopieno  
Overflow  
Überlauf

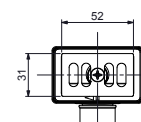
**R1** Standard



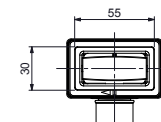
**R2** Con griglietta  
With grille  
Mit Überlaufsieb



**R3** Con griglietta  
With grille  
Mit Überlaufsieb



**R4** Con copertura AFILO  
With AFILO cover  
Mit AFILO  
Überlaufabdeckung



# 7000

**SCARICO PILETTE QUADRATE □114 per lavelli**  
**SQUARE WASTE BOWLS □114 for sinks**  
**VIERECKIGE ABLAUFVENTILE □114 für Spülen**

Completare l'articolo con gli accessori della pagina a fianco.

Complete the article with the accessories on the opposite page.

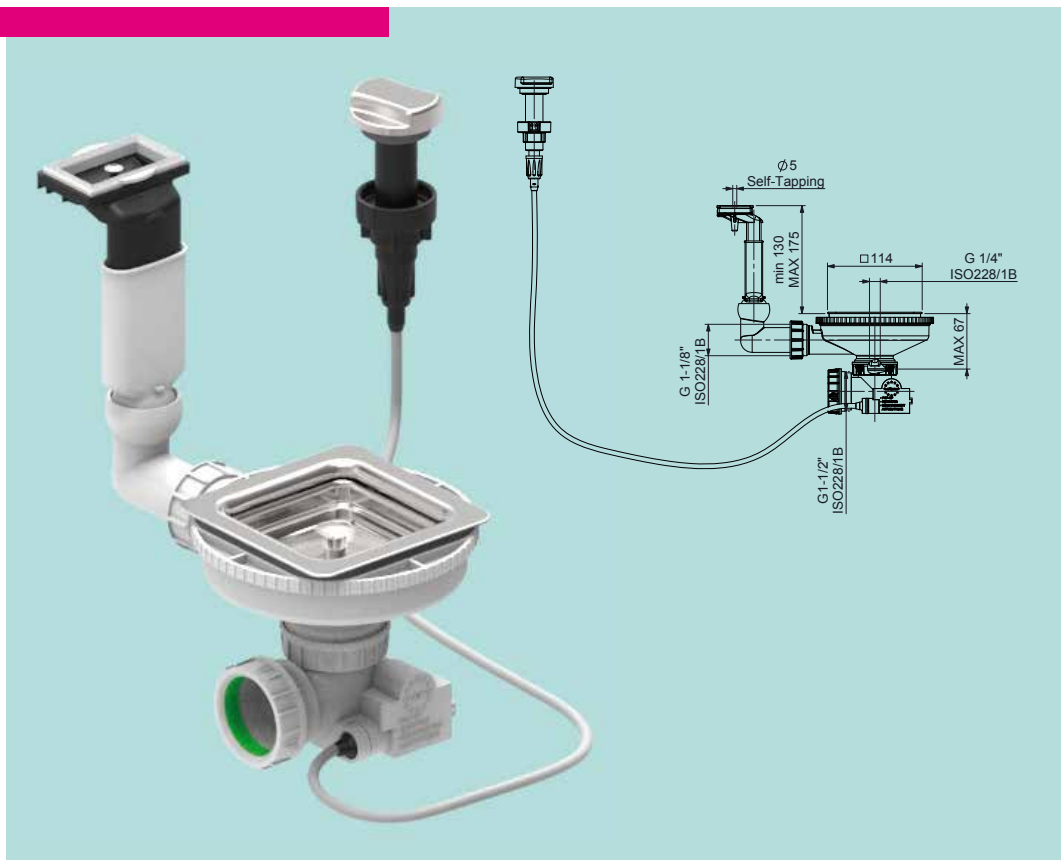
Bitte ergänzen Sie den Artikel mit den Zubehörteilen auf der gegenüberliegenden Seite.

## 7319

Scarico piletta automatico quadrato con troppopieno rettangolare orizzontale sezione ovale con snodo

Automatic square waste bowl with horizontal rectangular overflow oval section with articulated joint

Viereckiges automatisches Ablaufventil mit horizontalem rechteckigem Überlauf mit ovalem Querschnitt mit Gelenk

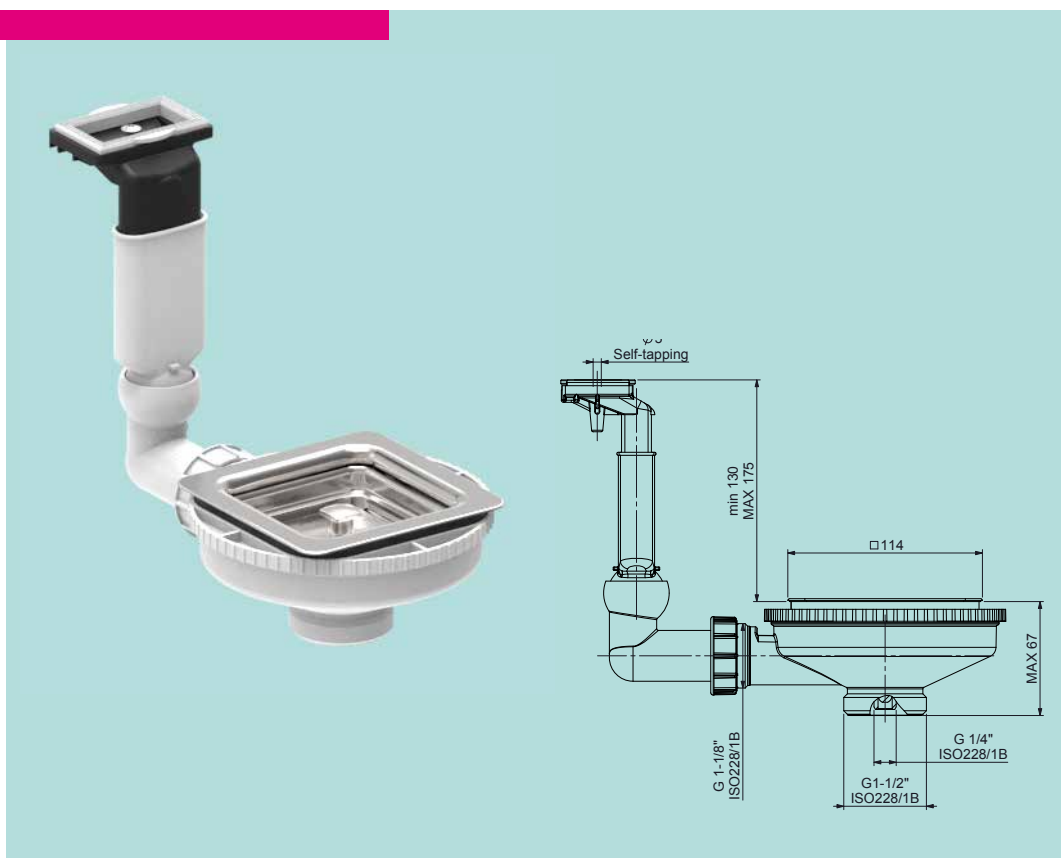


## 7219

Scarico piletta quadrato con troppopieno rettangolare orizzontale sezione ovale con snodo

Square waste bowl with horizontal rectangular overflow oval section with articulated joint

Viereckiges Ablaufventil mit horizontalem rechteckigem Überlauf mit ovalem Querschnitt mit Gelenk



# 7000

## ACCESSORI ACCESSORIES ZUBEHÖR



Brilliantato  
Buffered  
Kugel poliert



Lucido  
Well Polished  
Poliirt



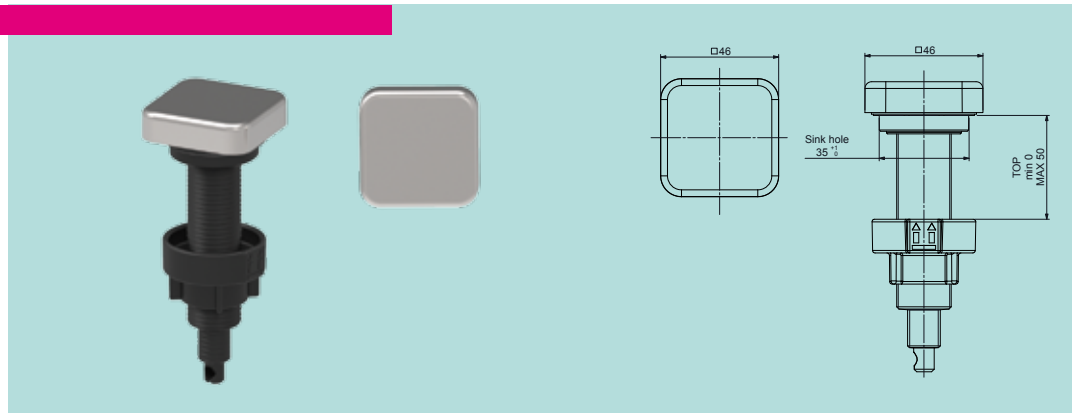
Satinato  
Brushed  
Gebürstet

### AZ01

Azionamento Pop-Up  
assemblato con manopola  
Daytona

Assembled Pop-Up  
with Daytona handle

Montierte Drehbetätigung  
mit Daytona Drehknopf

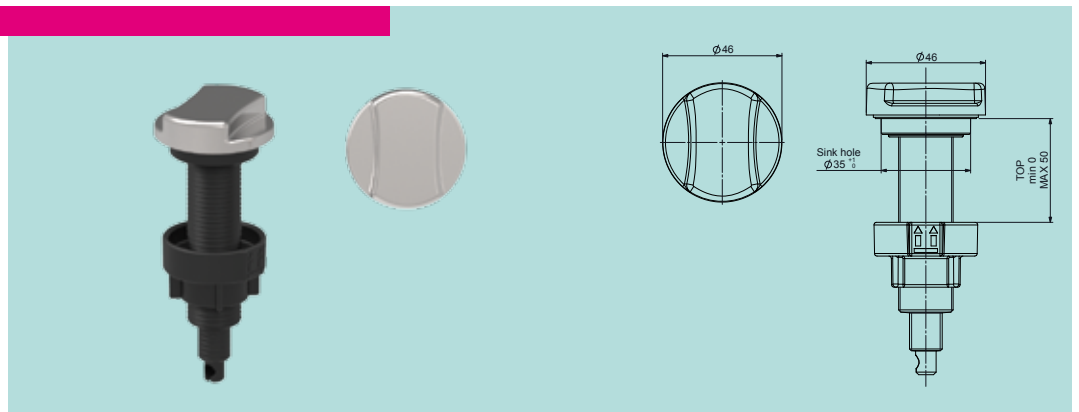


### AZ02

Azionamento Pop-Up  
assemblato con manopola  
Denver

Assembled Pop-Up  
with Denver handle

Montierte Drehbetätigung  
mit Denver Drehknopf

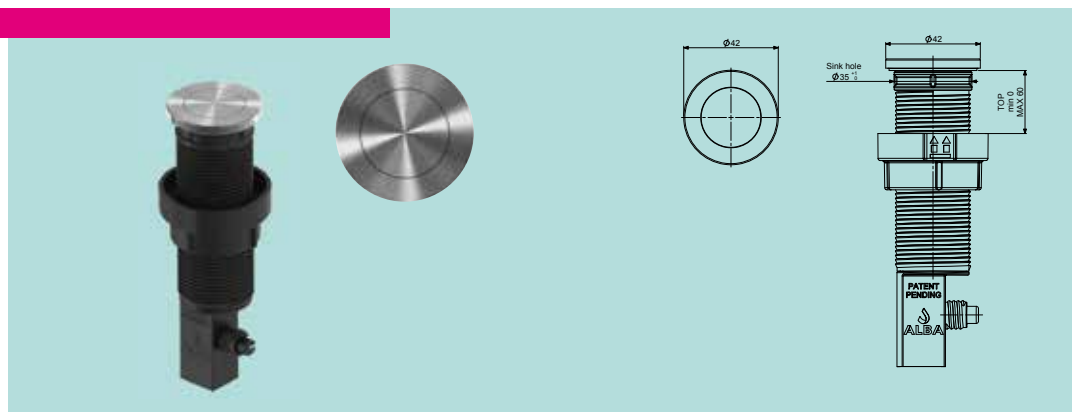


### AZ03

Azionamento Pop-Up  
a pressione EASY

Assembled pressure  
Pop-Up EASY

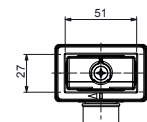
Montierte  
Druckbetätigung EASY



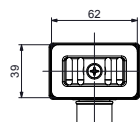
*Per entrambe le versioni  
For both versions  
Für beide Versionen*

Troppopieno  
Overflow  
Überlauf

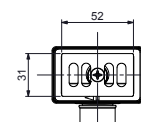
**R1** Standard



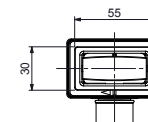
**R2** Con griglietta  
With grille  
Mit Überlaufsieb



**R3** Con griglietta  
With grille  
Mit Überlaufsieb



**R4** Con copertura AFILO  
With AFILO cover  
Mit AFILO  
Überlaufabdeckung



# 7000

**SCARICO PILETTE QUADRATE □114 per lavelli**  
**SQUARE WASTE BOWLS □114 for sinks**  
**VIERECKIGE ABLAUFVENTILE □114 für Spülen**

Completare l'articolo con gli accessori della pagina a fianco.

Complete the article with the accessories on the opposite page.

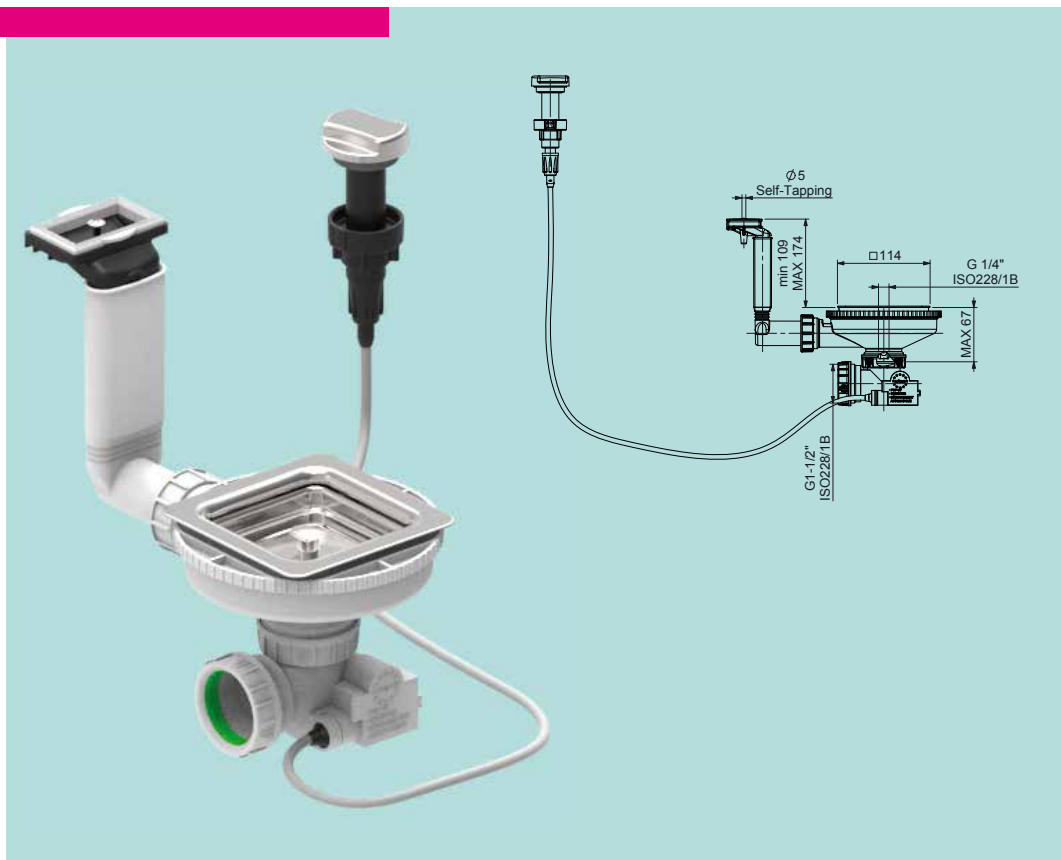
Bitte ergänzen Sie den Artikel mit den Zubehörteilen auf der gegenüberliegenden Seite.

## 7320

Scarico piletta automatico  
quadrato con troppopieno  
rettangolare orizzontale  
sezione ovale rigido

Automatic square waste  
bowl with rigid horizontal  
rectangular overflow  
oval section

Viereckiges automatisches  
Ablaufventil mit starrem  
horizontalem rechteckigem  
Überlauf mit ovalem  
Querschnitt

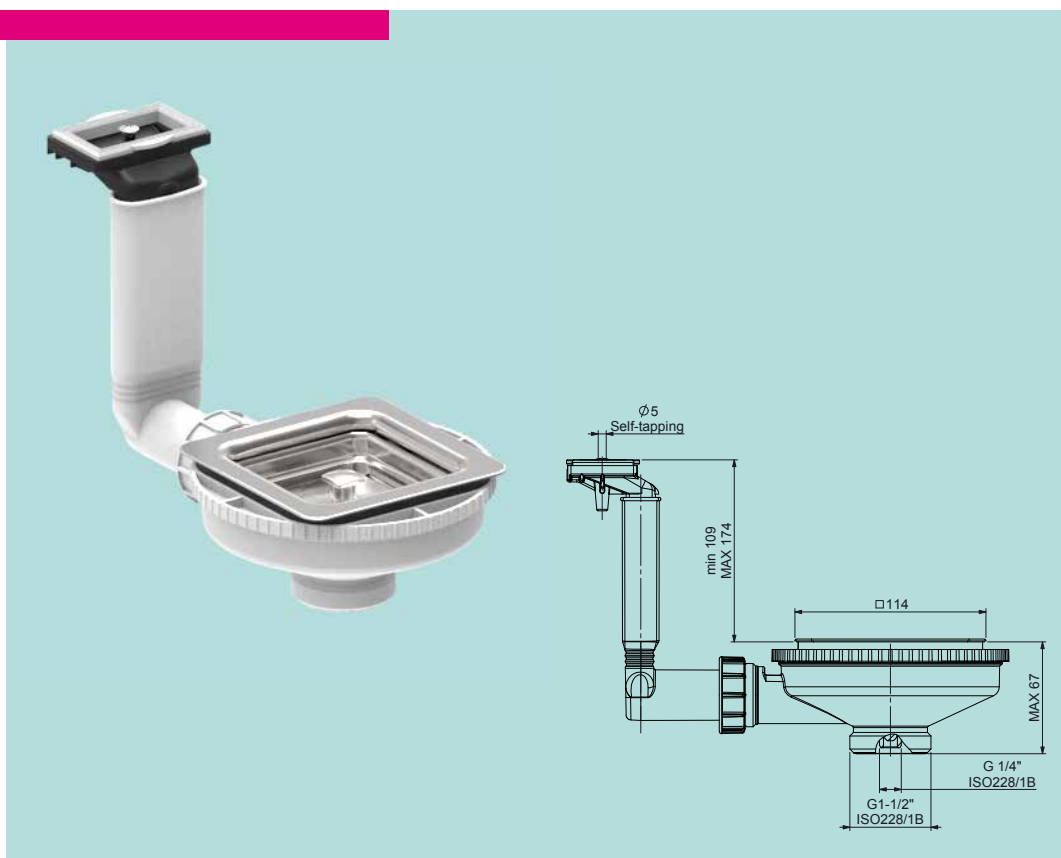


## 7220

Scarico piletta quadrato  
con troppopieno rettangolare  
orizzontale sezione ovale  
rigido

Square waste bowl  
with rigid horizontal  
rectangular overflow  
oval section

Viereckiges Ablaufventil  
mit starrem horizontalem  
rechteckigem Überlauf  
mit ovalem Querschnitt



# 7000

## ACCESSORI ACCESSORIES ZUBEHÖR



Brilliantato  
Buffered  
Kugel poliert



Lucido  
Well Polished  
Poliert



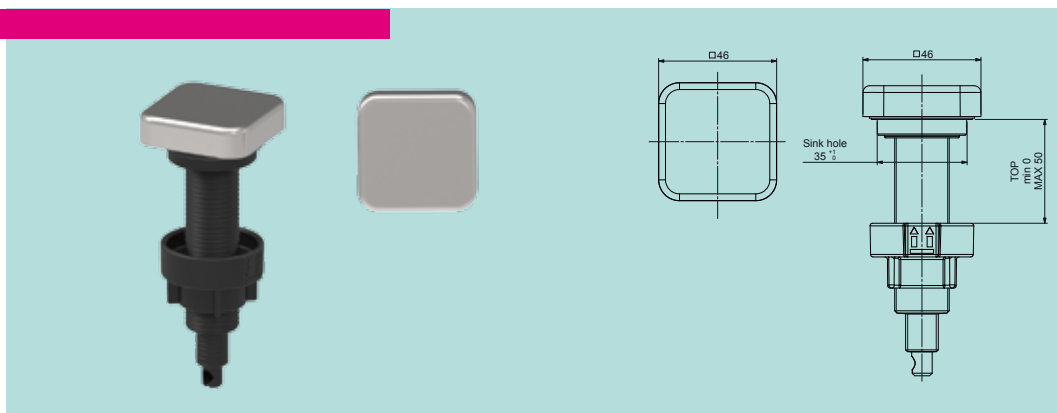
Satinato  
Brushed  
Gebürstet

### AZ01

Azionamento Pop-Up  
assemblato con manopola  
Daytona

Assembled Pop-Up  
with Daytona handle

Montierte Drehbetätigung  
mit Daytona Drehknopf

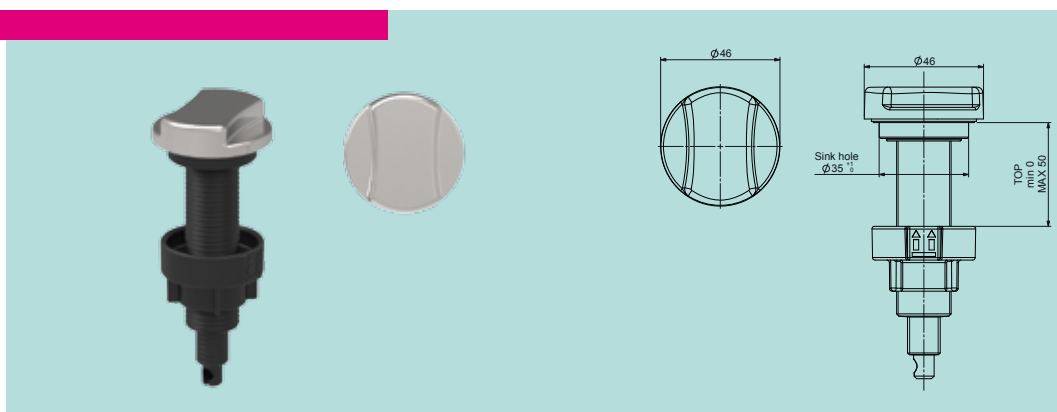


### AZ02

Azionamento Pop-Up  
assemblato con manopola  
Denver

Assembled Pop-Up  
with Denver handle

Montierte Drehbetätigung  
mit Denver Drehknopf

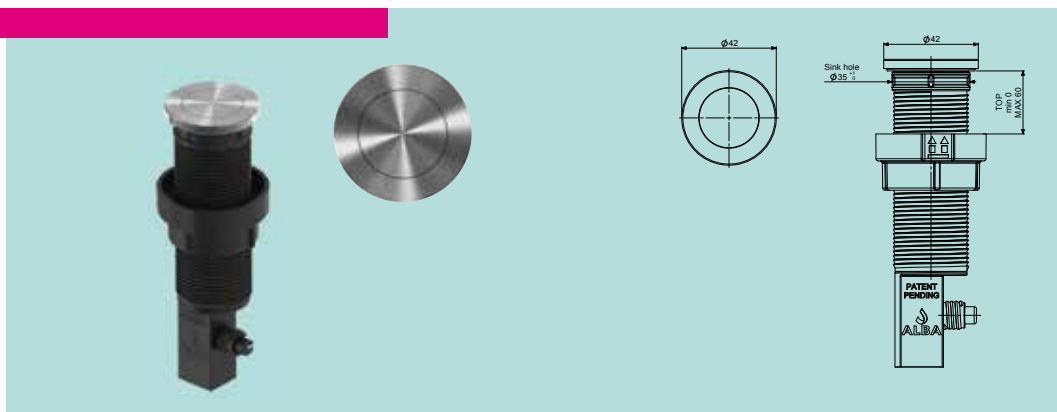


### AZ03

Azionamento Pop-Up  
a pressione EASY

Assembled pressure  
Pop-Up EASY

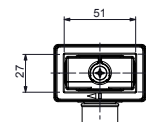
Montierte  
Druckbetätigung EASY



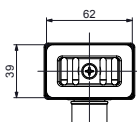
**Per entrambe le versioni**  
**For both versions**  
**Für beide Versionen**

Troppopieno  
Overflow  
Überlauf

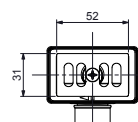
**R1** Standard



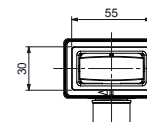
**R2** Con griglietta  
With grille  
Mit Überlaufsieb



**R3** Con griglietta  
With grille  
Mit Überlaufsieb



**R4** Con copertura AFILO  
With AFILO cover  
Mit AFILO  
Überlaufabdeckung





# 7000

## SCARICO PILETTE QUADRATE □114 per lavelli SQUARE WASTE BOWLS □114 for sinks VIERECKIGE ABLAUFVENTILE □114 für Spülen

Completare l'articolo con gli accessori della pagina a fianco.

Complete the article with the accessories on the opposite page.

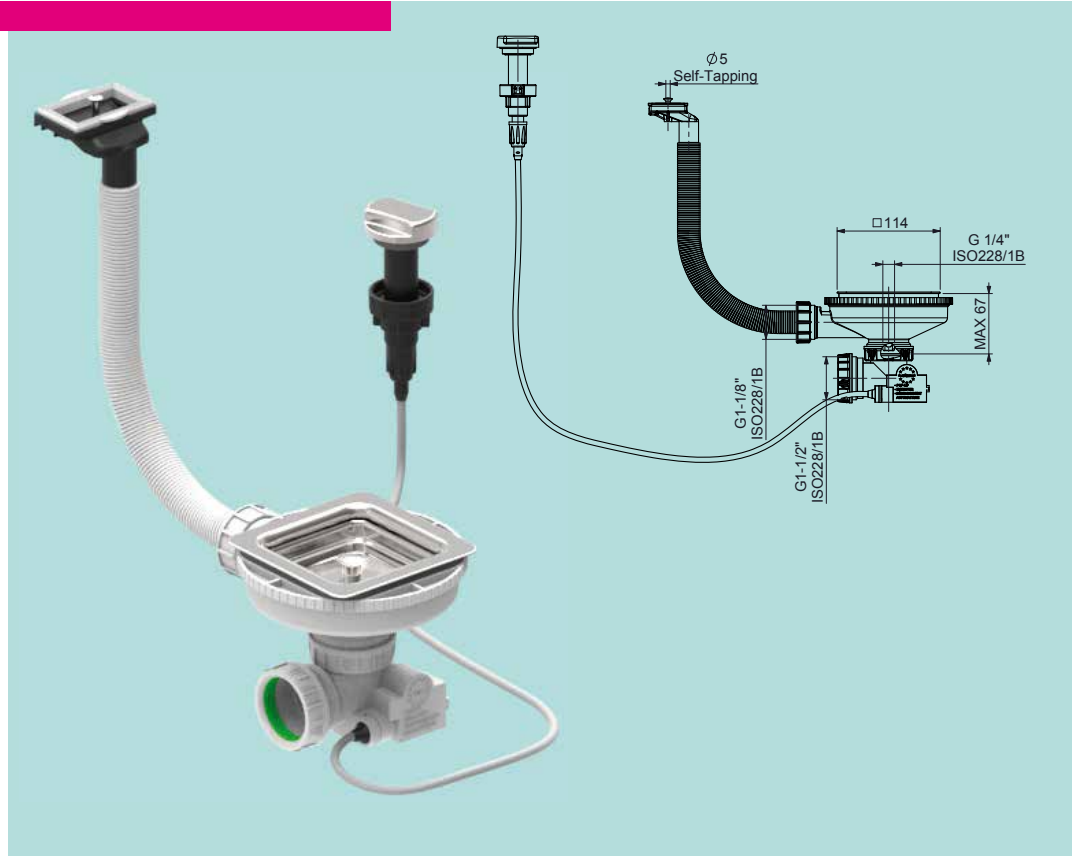
Bitte ergänzen Sie den Artikel mit den Zubehörteilen auf der gegenüberliegenden Seite.

### 7321

Scarico piletta automatico quadrato con troppopieno rettangolare orizzontale sezione tonda per corrugato

Automatic square waste bowl with horizontal rectangular overflow circular section for corrugated flexible tubing

Viereckiges automatisches Ablaufventil mit horizontalem rechteckigem Überlauf mit rundem Querschnitt für Wellenschlauch

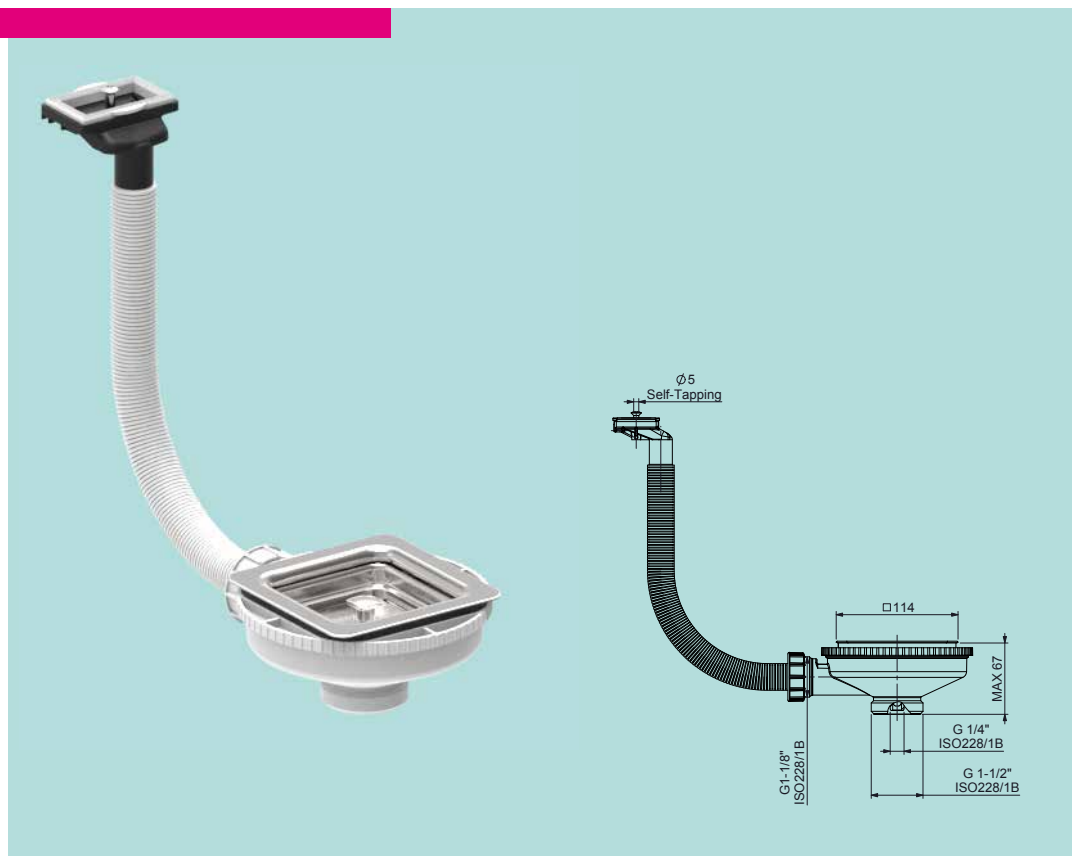


### 7221

Scarico piletta quadrato con troppopieno rettangolare orizzontale sezione tonda per corrugato

Square waste bowl with horizontal rectangular overflow circular section for corrugated flexible tubing

Viereckiges Ablaufventil mit horizontalem rechteckigem Überlauf mit rundem Querschnitt für Wellenschlauch



# 7000

## ACCESSORI ACCESSORIES ZUBEHÖR



Brilliantato  
Buffered  
Kugel poliert



Lucido  
Well Polished  
Poliert



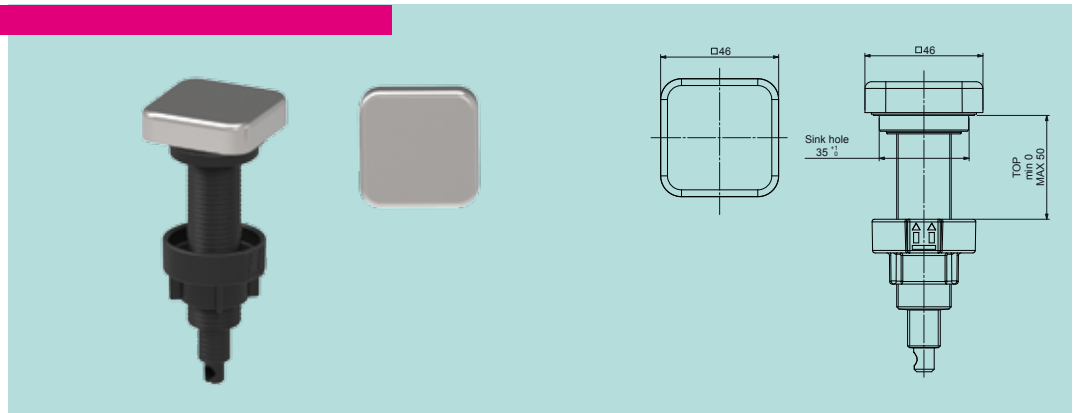
Satinato  
Brushed  
Gebürstet

### AZ01

Azionamento Pop-Up  
assemblato con manopola  
Daytona

Assembled Pop-Up  
with Daytona handle

Montierte Drehbetätigung  
mit Daytona Drehknopf

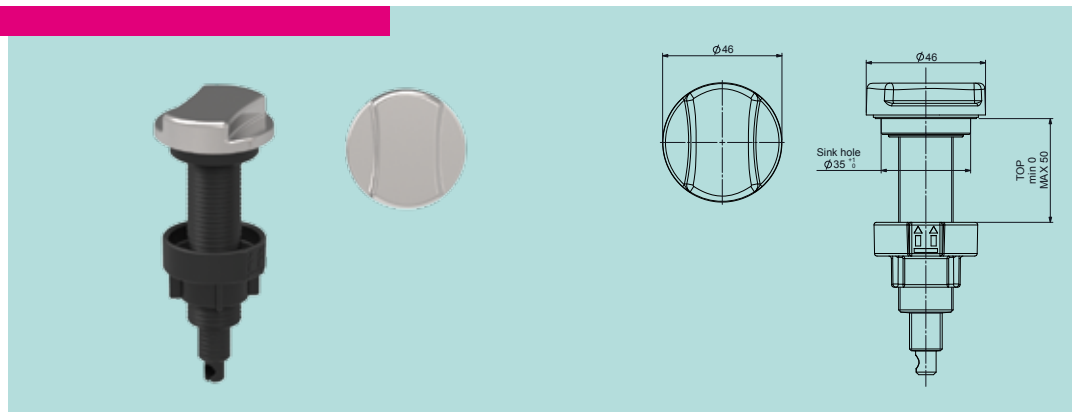


### AZ02

Azionamento Pop-Up  
assemblato con manopola  
Denver

Assembled Pop-Up  
with Denver handle

Montierte Drehbetätigung  
mit Denver Drehknopf

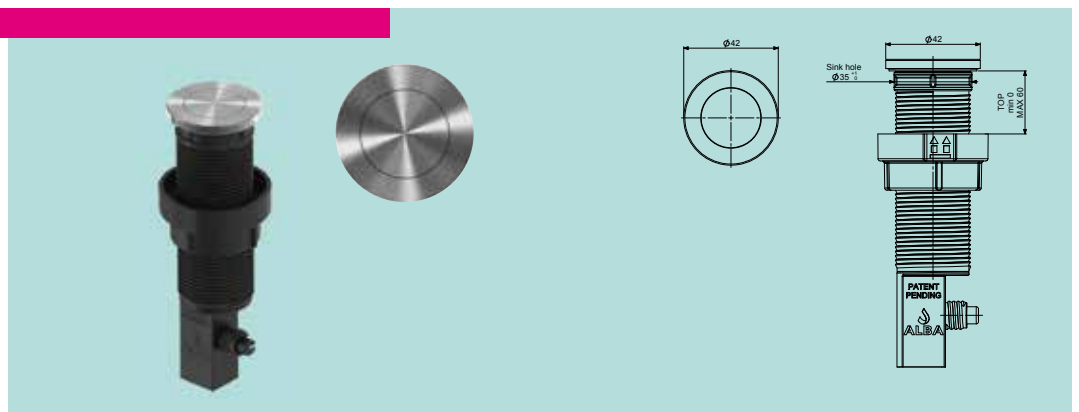


### AZ03

Azionamento Pop-Up  
a pressione EASY

Assembled pressure  
Pop-Up EASY

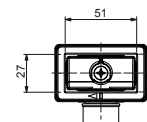
Montierte  
Druckbetätigung EASY



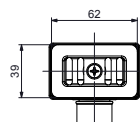
*Per entrambe le versioni  
For both versions  
Für beide Versionen*

Troppopieno  
Overflow  
Überlauf

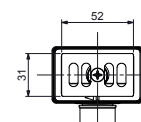
**R1** Standard



**R2** Con griglietta  
With grille  
Mit Überlaufsieb



**R3** Con griglietta  
With grille  
Mit Überlaufsieb



# 7000

**SCARICO PILETTE QUADRATE □114 per lavelli**  
**SQUARE WASTE BOWLS □114 for sinks**  
**VIERECKIGE ABLAUFVENTILE □114 für Spülen**

Completare l'articolo con gli accessori della pagina a fianco.

Complete the article with the accessories on the opposite page.

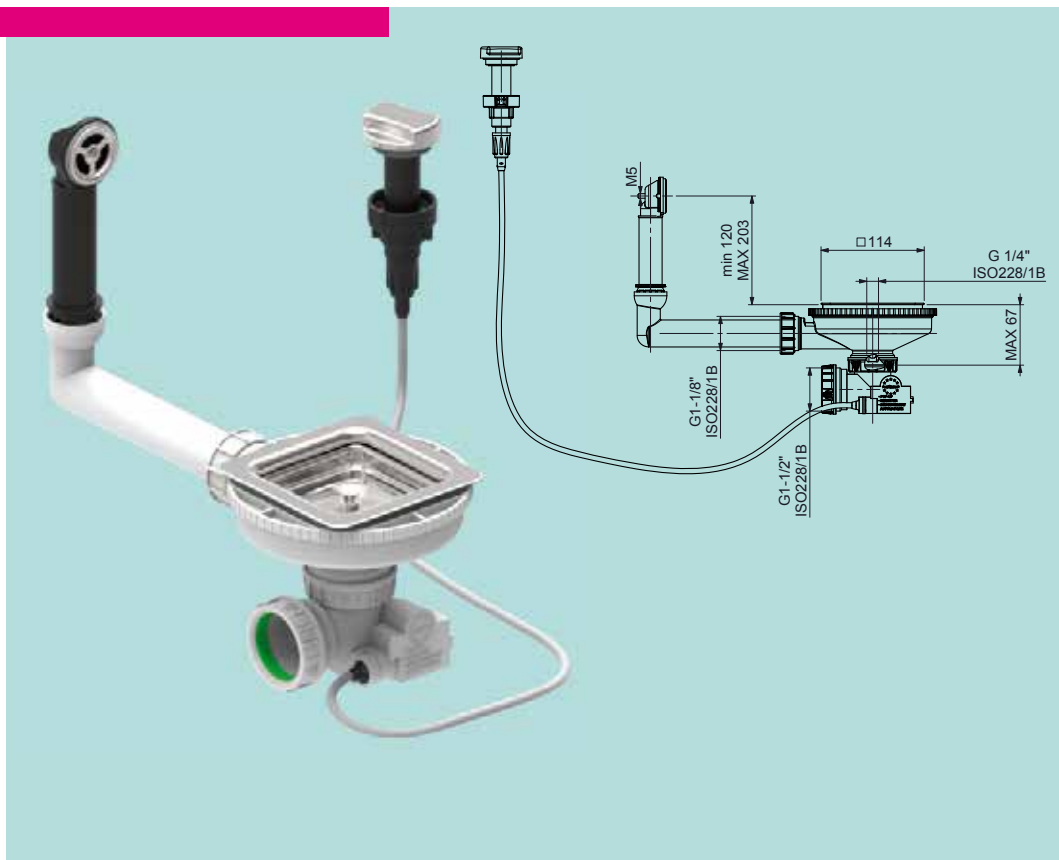
Bitte ergänzen Sie den Artikel mit den Zubehörteilen auf der gegenüberliegenden Seite.

## 7322

Scarico piletta automatico  
quadrato con troppopieno  
tondo sezione tonda  
con snodo

Automatic square waste bowl  
with round overflow circular  
section with articulated joint

Viereckiges automatisches  
Ablaufventil mit rundem  
Überlauf mit rundem  
Querschnitt mit Gelenk

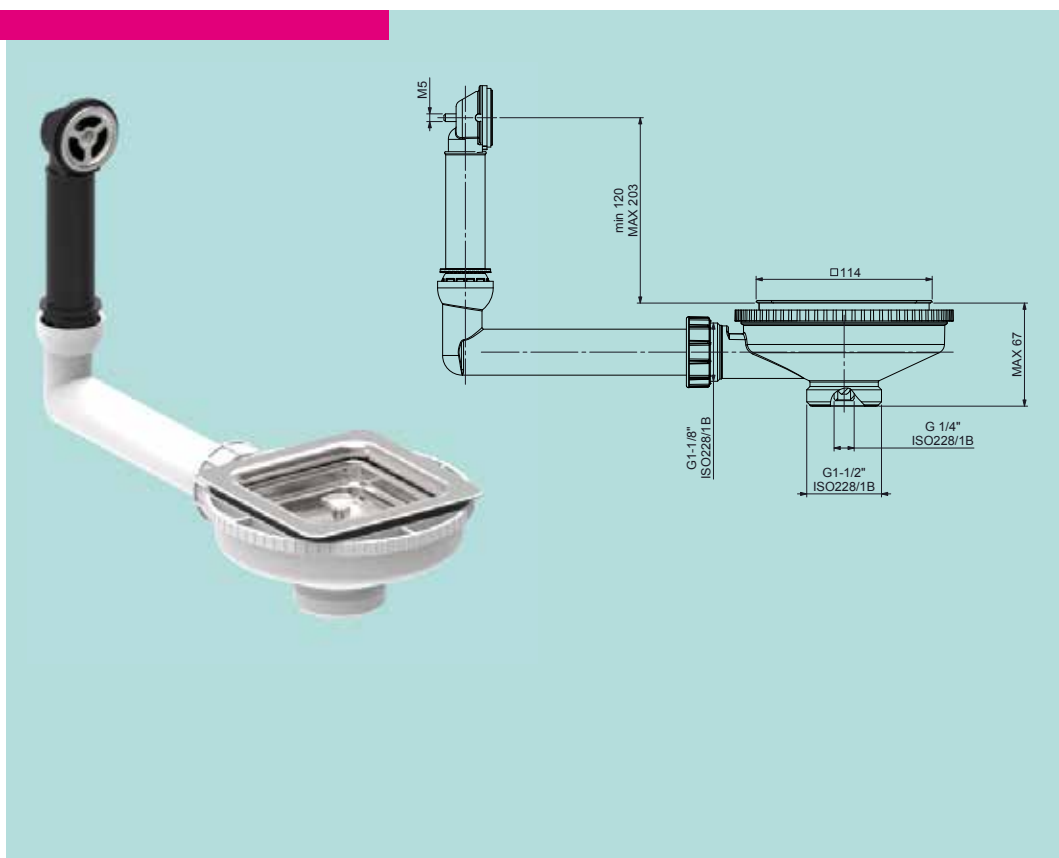


## 7222

Scarico piletta quadrato  
con troppopieno tondo  
sezione tonda con snodo

Square waste bowl  
with round overflow  
circular section  
with articulated joint

Viereckiges Ablaufventil  
mit rundem Überlauf  
mit rundem Querschnitt  
mit Gelenk



# 7000

## ACCESSORI ACCESSORIES ZUBEHÖR



Brilliantato  
Buffed  
Kugel poliert



Lucido  
Well polished  
Poliert



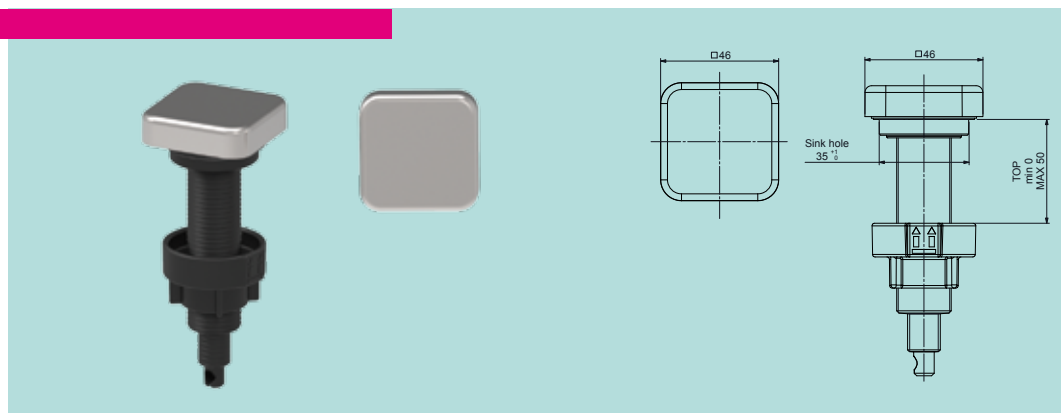
Satinato  
Brushed  
Gebürstet

### AZ01

Azionamento Pop-Up  
assemblato con manopola  
Daytona

Assembled Pop-Up  
with Daytona handle

Montierte Drehbetätigung  
mit Daytona Drehknopf

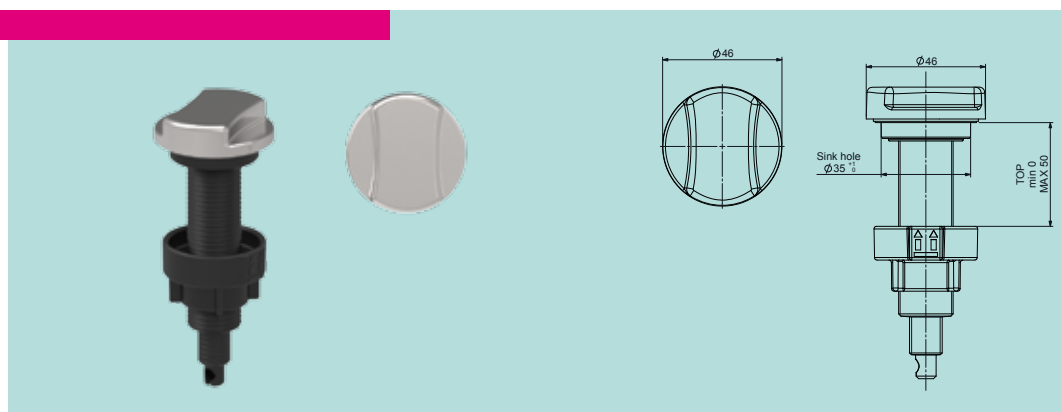


### AZ02

Azionamento Pop-Up  
assemblato con manopola  
Denver

Assembled Pop-Up  
with Denver handle

Montierte Drehbetätigung  
mit Denver Drehknopf

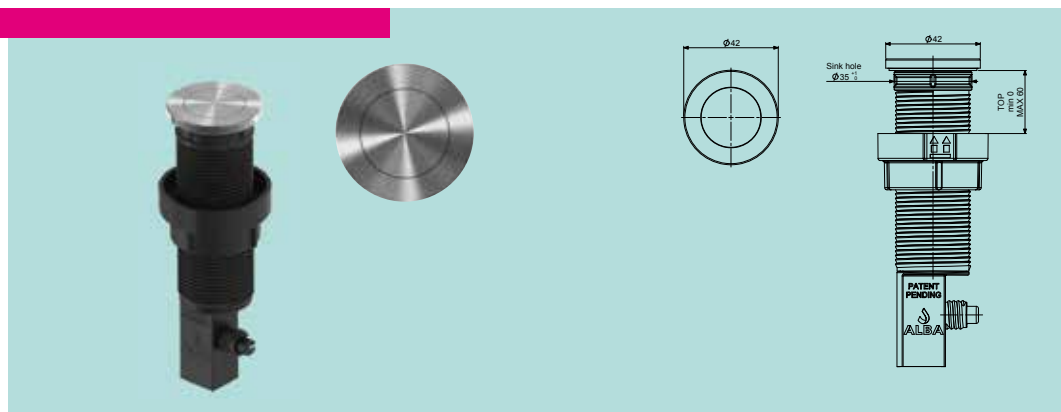


### AZ03

Azionamento Pop-Up  
a pressione EASY

Assembled pressure  
Pop-Up EASY

Montierte  
Druckbetätigung EASY



*Per entrambe le versioni  
For both versions  
Für beide Versionen*

Troppopieno  
Overflow  
Überlauf

**T1** Con griglietta  
With grille  
Mit Überlaufsieb



**T2** Con copertura LEROND  
With LEROND cover  
Mit LEROND Überlaufabdeckung



# 7000

**SCARICO PILETTE QUADRATE □114 per lavelli**  
**SQUARE WASTE BOWLS □114 for sinks**  
**VIERECKIGE ABLAUFVENTILE □114 für Spülen**

Completare l'articolo con gli accessori della pagina a fianco.

Complete the article with the accessories on the opposite page.

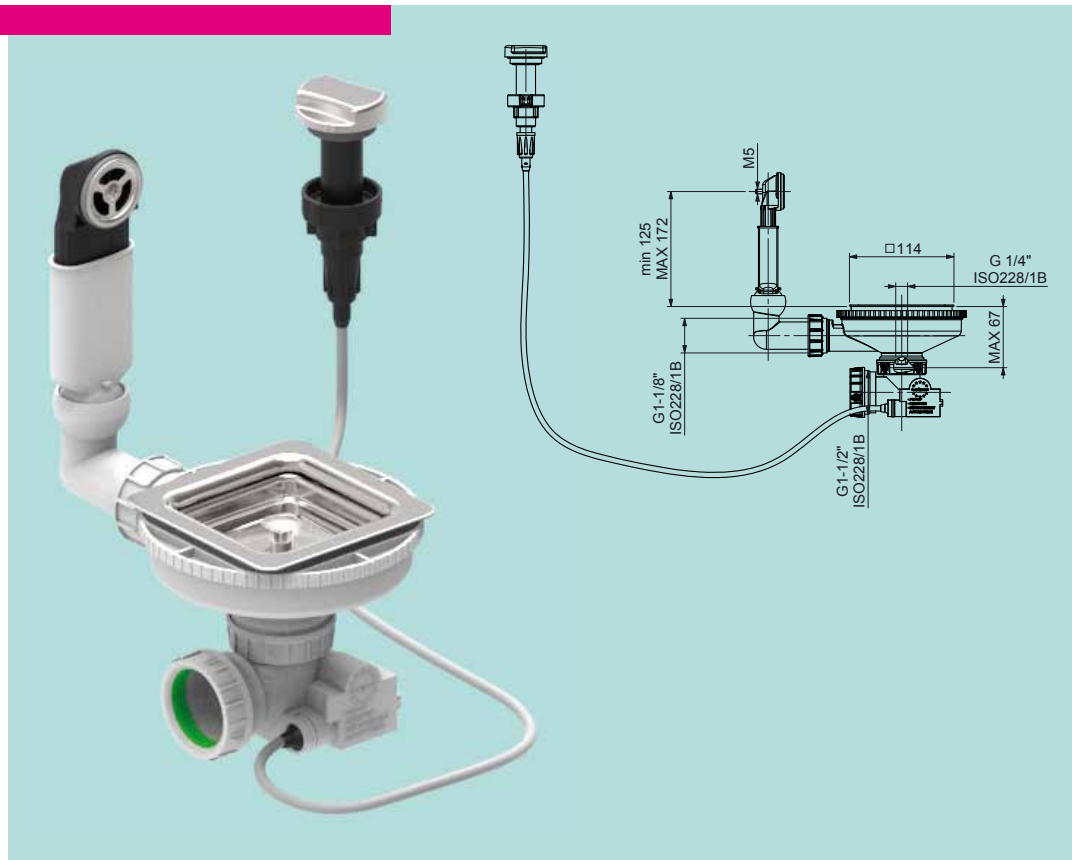
Bitte ergänzen Sie den Artikel mit den Zubehörteilen auf der gegenüberliegenden Seite.

## 7323

Scarico piletta automatico  
quadrato con troppopieno  
tondo sezione ovale  
con snodo

Automatic square waste bowl  
with round overflow oval  
section with articulated joint

Viereckiges automatisches  
Ablaufventil mit rundem  
Überlauf mit ovalem  
Querschnitt mit Gelenk

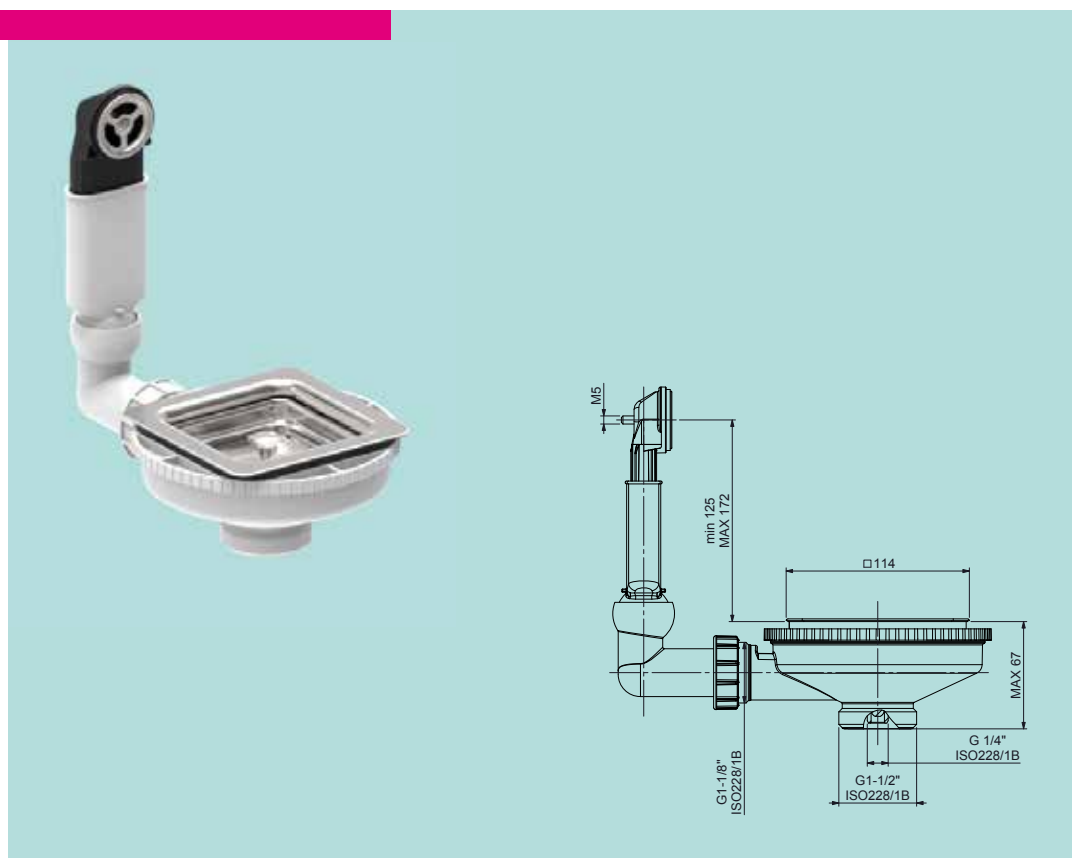


## 7223

Scarico piletta quadrato  
con troppopieno tondo  
sezione ovale con snodo

Square waste bowl  
with round overflow oval  
section with articulated joint

Viereckiges Ablaufventil  
mit rundem Überlauf  
mit ovalem Querschnitt  
mit Gelenk





# 7000

## ACCESSORI ACCESSORIES ZUBEHÖR



Brillantato  
Buffed  
Kugel poliert

Lucido  
Well polished  
Poliert

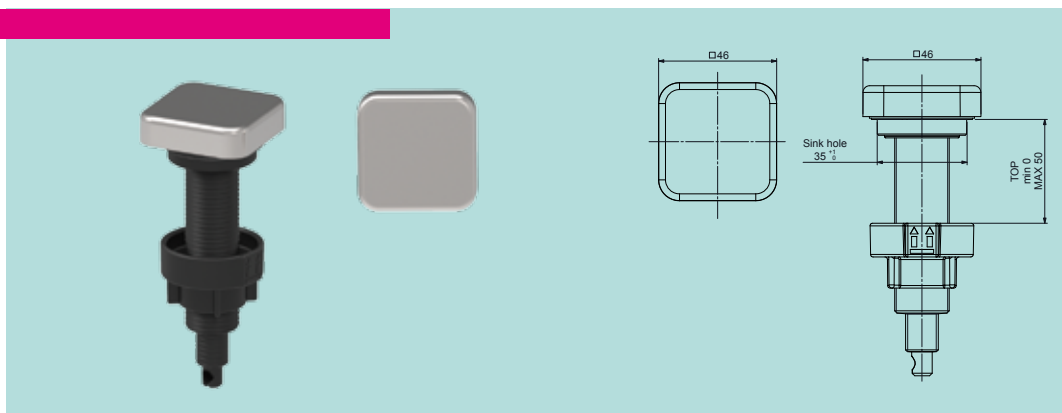
Satinato  
Brushed  
Gebürstet

### AZ01

Azionamento Pop-Up  
assemblato con manopola  
Daytona

Assembled Pop-Up  
with Daytona handle

Montierte Drehbetätigung  
mit Daytona Drehknopf

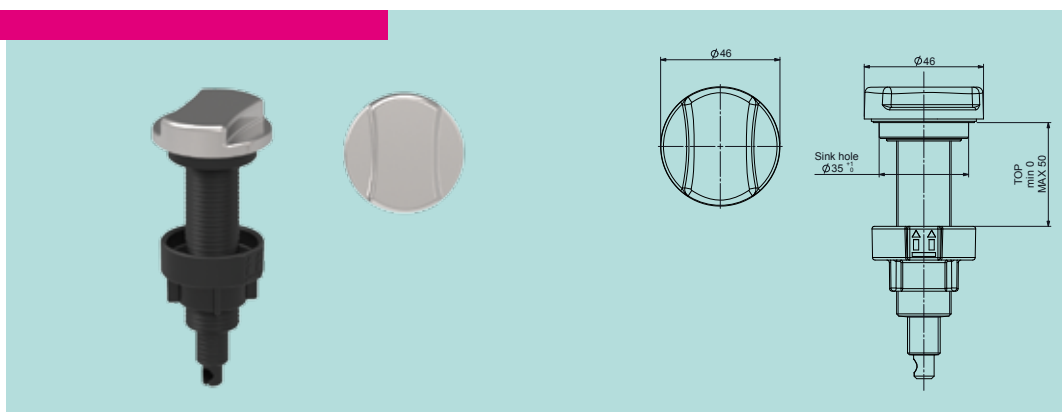


### AZ02

Azionamento Pop-Up  
assemblato con manopola  
Denver

Assembled Pop-Up  
with Denver handle

Montierte Drehbetätigung  
mit Denver Drehknopf

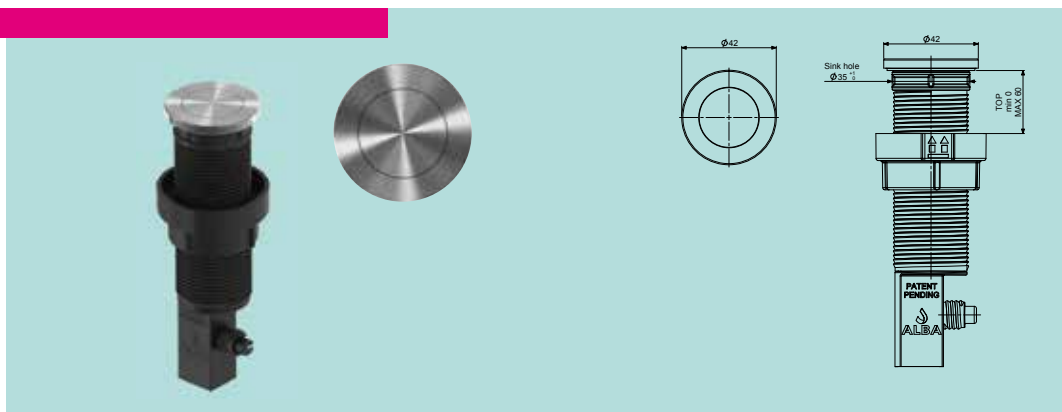


### AZ03

Azionamento Pop-Up  
a pressione EASY

Assembled pressure  
Pop-Up EASY

Montierte  
Druckbetätigung EASY



**Per entrambe le versioni**  
**For both versions**  
**Für beide Versionen**

Troppopieno  
Overflow  
Überlauf

**T1** Con griglietta  
With grille  
Mit Überlaufsieb



**T2** Con copertura LEROND  
With LEROND cover  
Mit LEROND Überlaufabdeckung



# 7000

**SCARICO PILETTE QUADRATE □114 per lavelli**  
**SQUARE WASTE BOWLS □114 for sinks**  
**VIERECKIGE ABLAUFVENTILE □114 für Spülen**

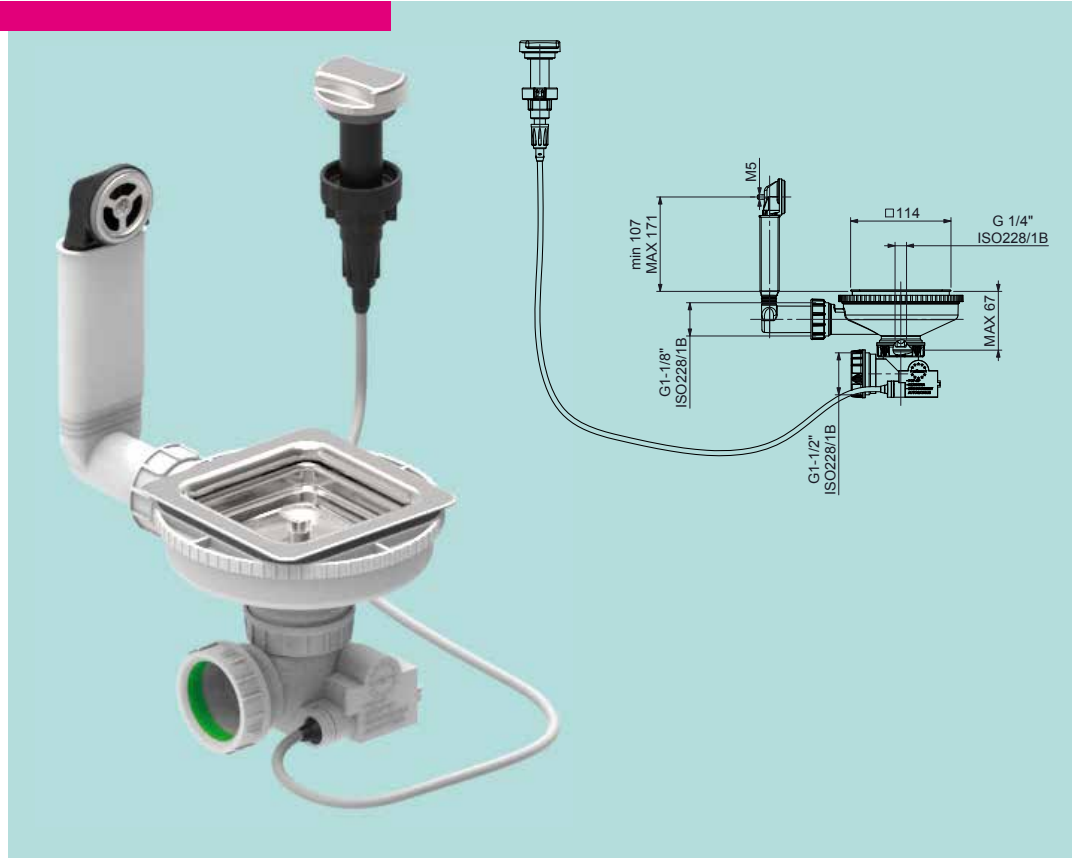
Completare l'articolo con gli accessori della pagina a fianco.  
Complete the article with the accessories on the opposite page.  
Bitte ergänzen Sie den Artikel mit den Zubehörteilen auf der gegenüberliegenden Seite.

## 7324

Scarico piletta automatico  
quadrato con troppopieno  
tondo sezione ovale rigido

Automatic square waste bowl  
with rigid round overflow  
oval section

Viereckiges automatisches  
Ablaufventil mit starrem  
rundem Überlauf mit ovalem  
Querschnitt

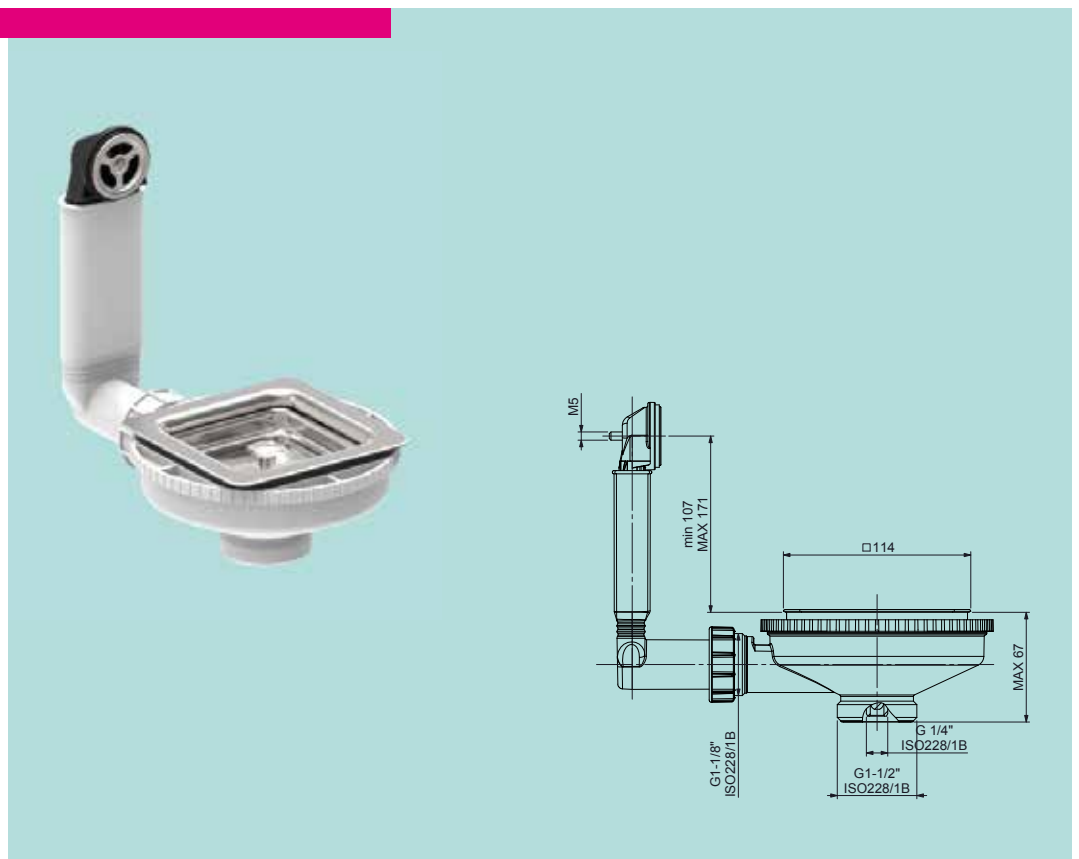


## 7224

Scarico piletta quadrato  
con troppopieno tondo  
sezione ovale rigido

Square waste bowl  
with rigid round overflow  
oval section

Viereckiges Ablaufventil  
mit starrem rundem Überlauf  
mit ovalem Querschnitt



# 7000

## ACCESSORI ACCESSORIES ZUBEHÖR



Brilliantato  
Buffed  
Kugel poliert



Lucido  
Well polished  
Poliert



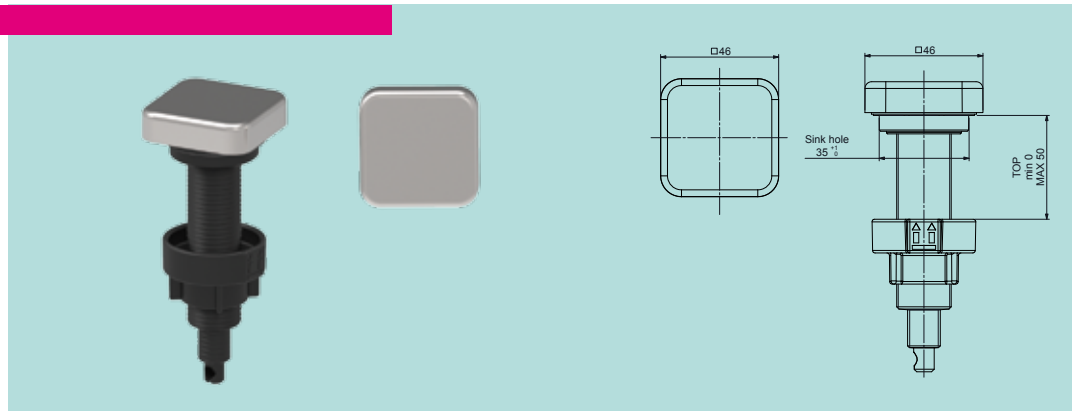
Satinato  
Brushed  
Gebürstet

### AZ01

Azionamento Pop-Up  
assemblato con manopola  
Daytona

Assembled Pop-Up  
with Daytona handle

Montierte Drehbetätigung  
mit Daytona Drehknopf

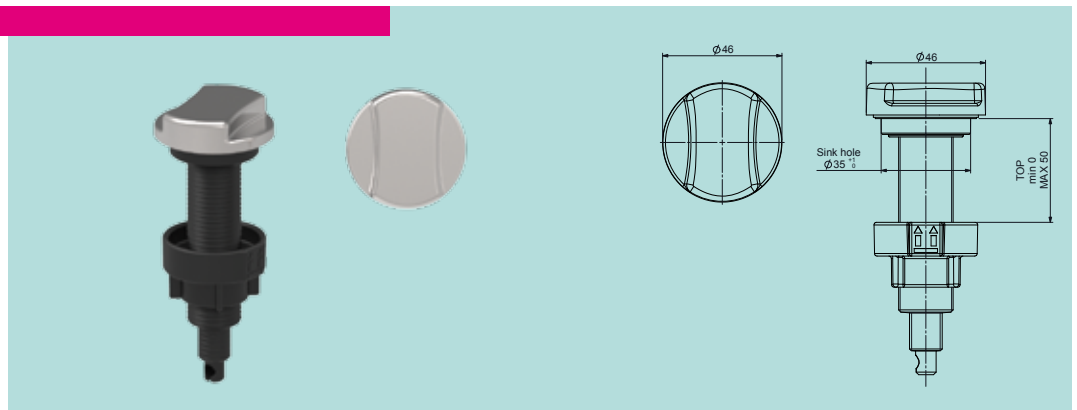


### AZ02

Azionamento Pop-Up  
assemblato con manopola  
Denver

Assembled Pop-Up  
with Denver handle

Montierte Drehbetätigung  
mit Denver Drehknopf

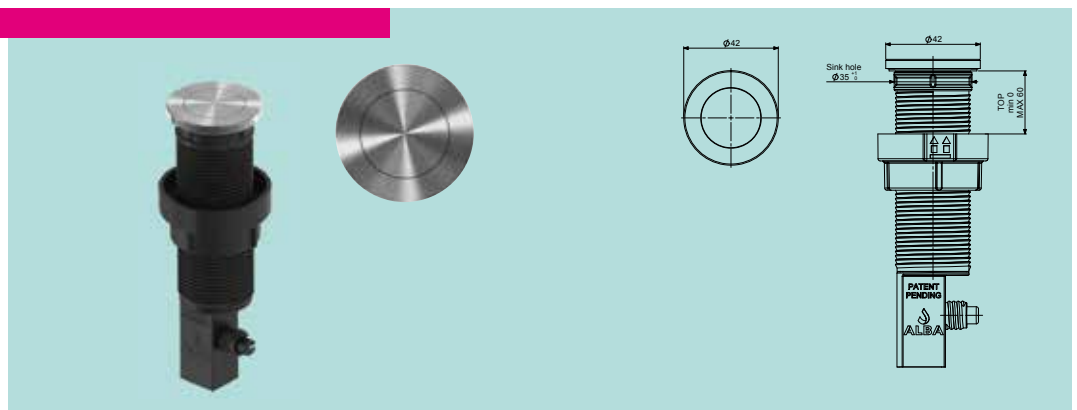


### AZ03

Azionamento Pop-Up  
a pressione EASY

Assembled pressure  
Pop-Up EASY

Montierte  
Druckbetätigung EASY



*Per entrambe le versioni  
For both versions  
Für beide Versionen*

Troppopieno  
Overflow  
Überlauf

**T1** Con griglietta  
With grille  
Mit Überlaufsieb



**T2** Con copertura LEROND  
With LEROND cover  
Mit LEROND Überlaufabdeckung



# 7000

## SCARICO PILETTE QUADRATE □114 per lavelli SQUARE WASTE BOWLS □114 for sinks VIERECKIGE ABLAUFVENTILE □114 für Spülen

Completare l'articolo con gli accessori della pagina a fianco.

Complete the article with the accessories on the opposite page.

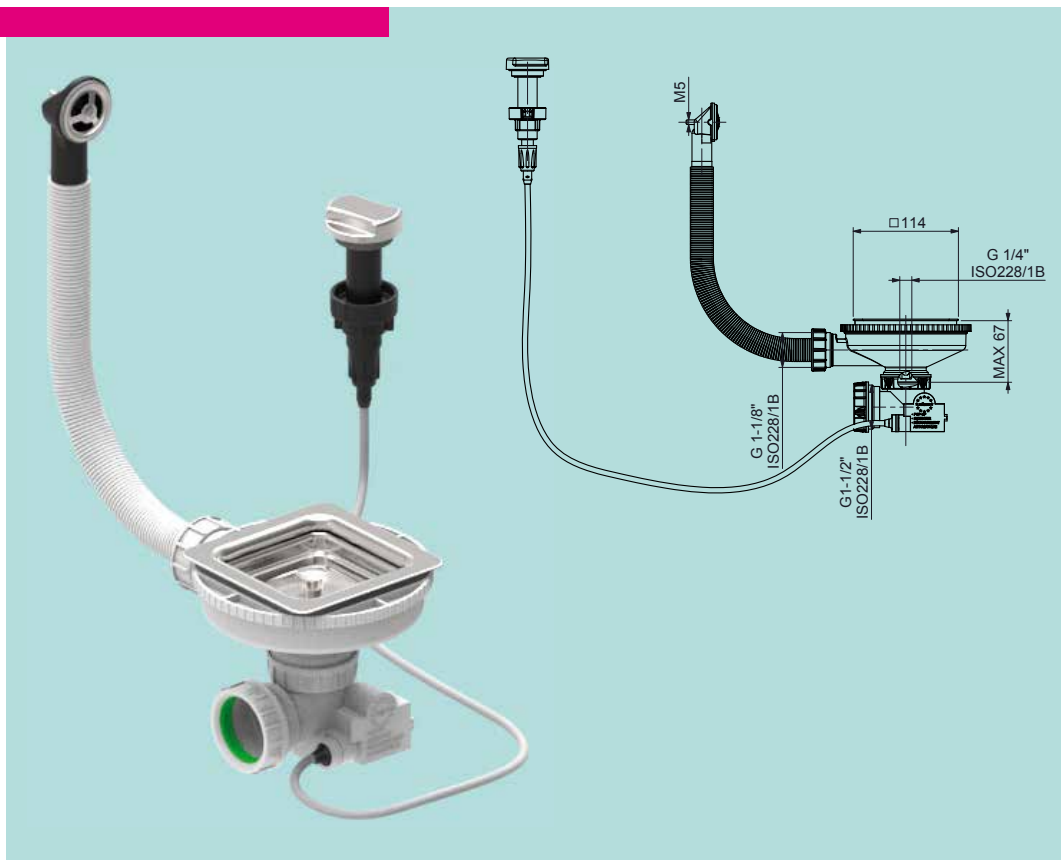
Bitte ergänzen Sie den Artikel mit den Zubehörteilen auf der gegenüberliegenden Seite.

### 7325

Scarico pileta automatico quadrato con troppopieno tondo sezione tonda per corrugato

Automatic square waste bowl with round overflow circular section for corrugated flexible tubing

Viereckiges automatisches Ablaufventil mit rundem Überlauf mit rundem Querschnitt für Wellenschlauch

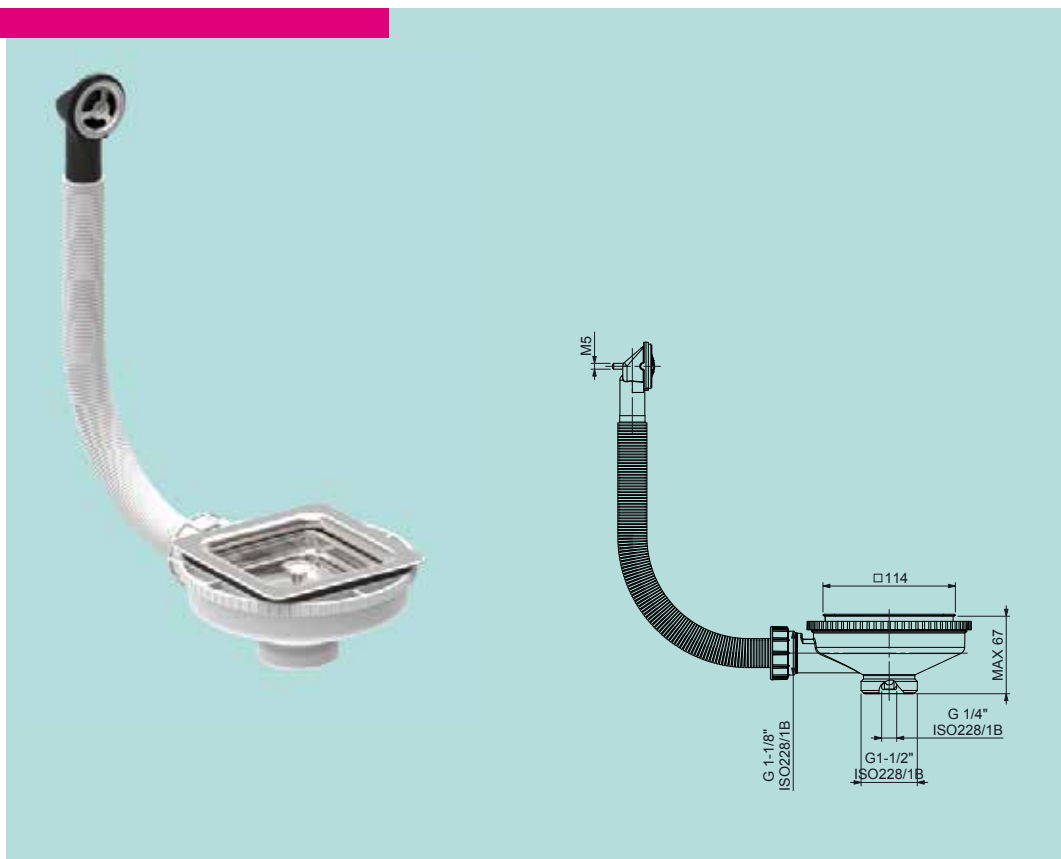


### 7225

Scarico pileta quadrato con troppopieno tondo sezione tonda per corrugato

Square waste bowl with round overflow circular section for corrugated flexible tubing

Viereckiges Ablaufventil mit rundem Überlauf mit rundem Querschnitt für Wellenschlauch



# 7000

## ACCESSORI ACCESSORIES ZUBEHÖR



Brilliantato  
Buffed  
Kugel poliert



Lucido  
Well polished  
Poliert



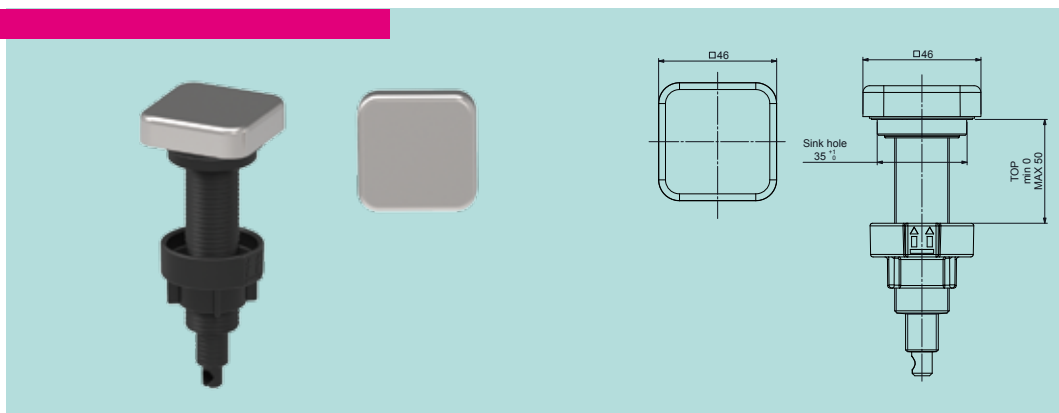
Satinato  
Brushed  
Gebürstet

### AZ01

Azionamento Pop-Up  
assemblato con manopola  
Daytona

Assembled Pop-Up  
with Daytona handle

Montierte Drehbetätigung  
mit Daytona Drehknopf

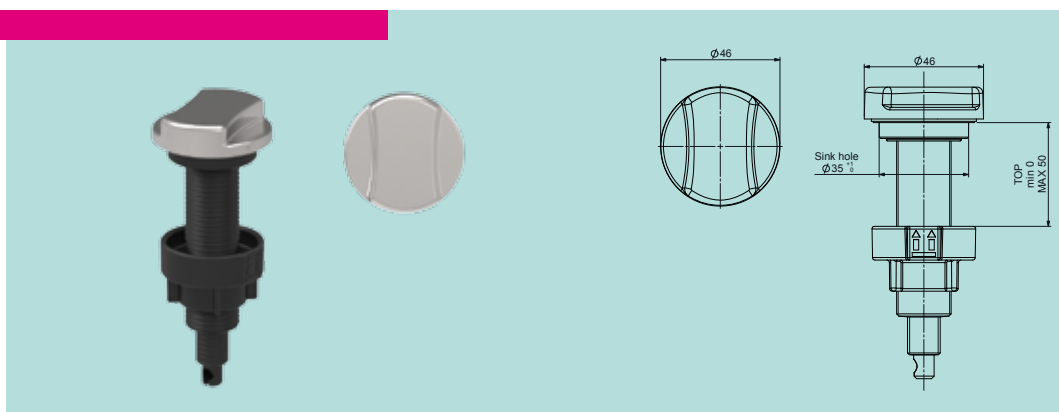


### AZ02

Azionamento Pop-Up  
assemblato con manopola  
Denver

Assembled Pop-Up  
with Denver handle

Montierte Drehbetätigung  
mit Denver Drehknopf

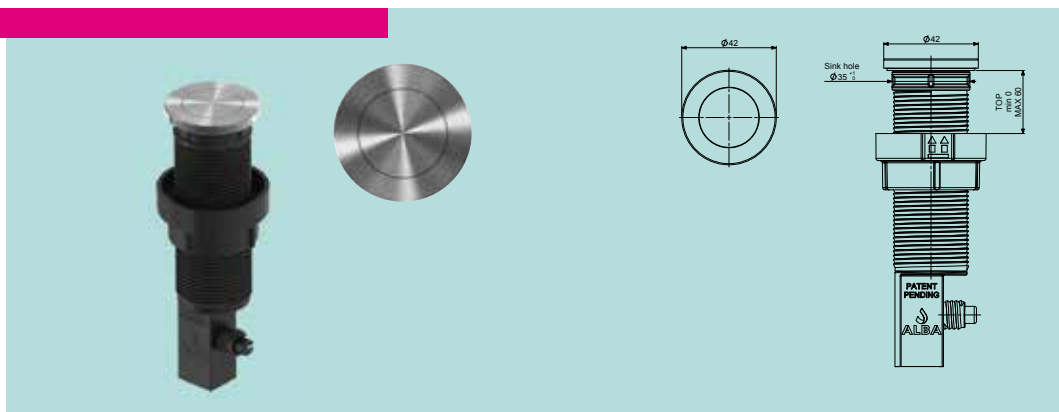


### AZ03

Azionamento Pop-Up  
a pressione EASY

Assembled pressure  
Pop-Up EASY

Montierte  
Druckbetätigung EASY



*Per entrambe le versioni  
For both versions  
Für beide Versionen*

Troppopieno  
Overflow  
Überlauf

**T1** Con griglietta  
With grille  
Mit Überlaufsieb



**T2** Con copertura LEROND  
With LEROND cover  
Mit LEROND Überlaufabdeckung





# 7000

## SCARICO PILETTE QUADRATE □114 per lavelli SQUARE WASTE BOWLS □114 for sinks VIERECKIGE ABLAUFVENTILE □114 für Spülen

Completare l'articolo con gli accessori della pagina a fianco.

Complete the article with the accessories on the opposite page.

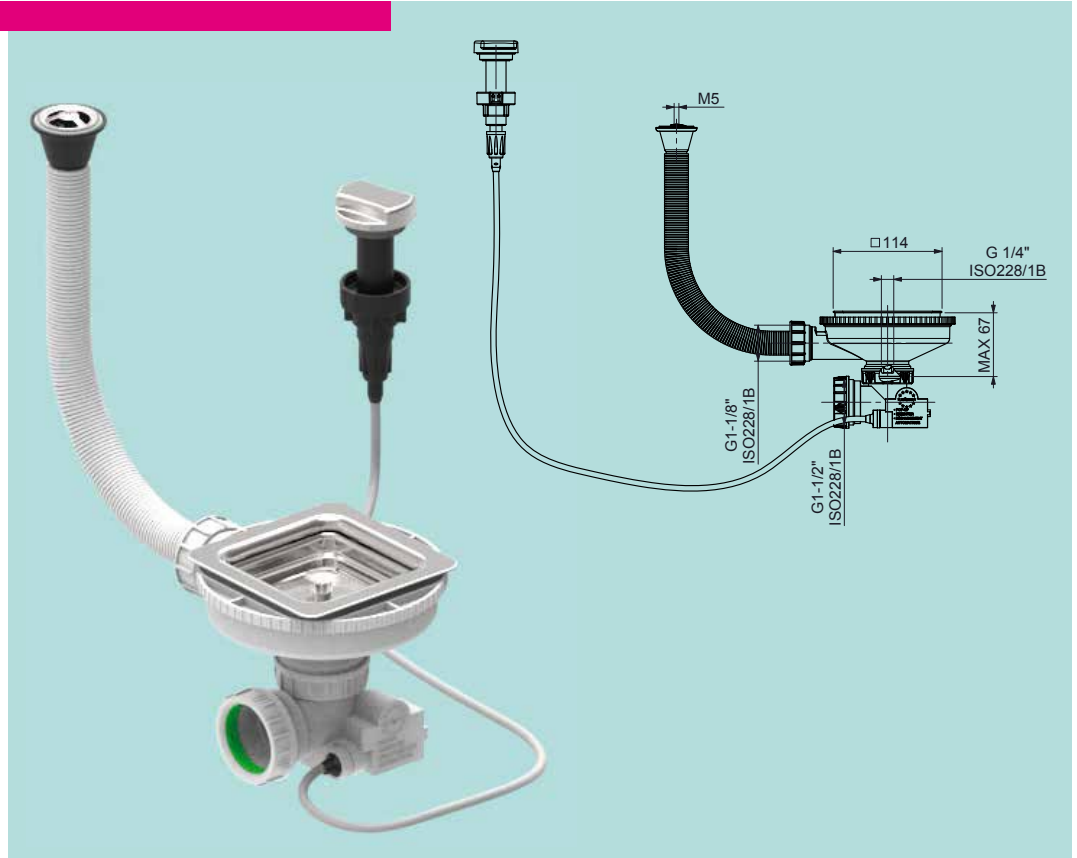
Bitte ergänzen Sie den Artikel mit den Zubehörteilen auf der gegenüberliegenden Seite.

### 7326

Scarico piletta automatico quadrato con troppopieno tondo orizzontale sezione tonda per corrugato

Automatic square waste bowl with horizontal round overflow circular section for corrugated flexible tubing

Viereckiges automatisches Ablaufventil mit horizontalem rundem Überlauf mit rundem Querschnitt für Wellenschlauch

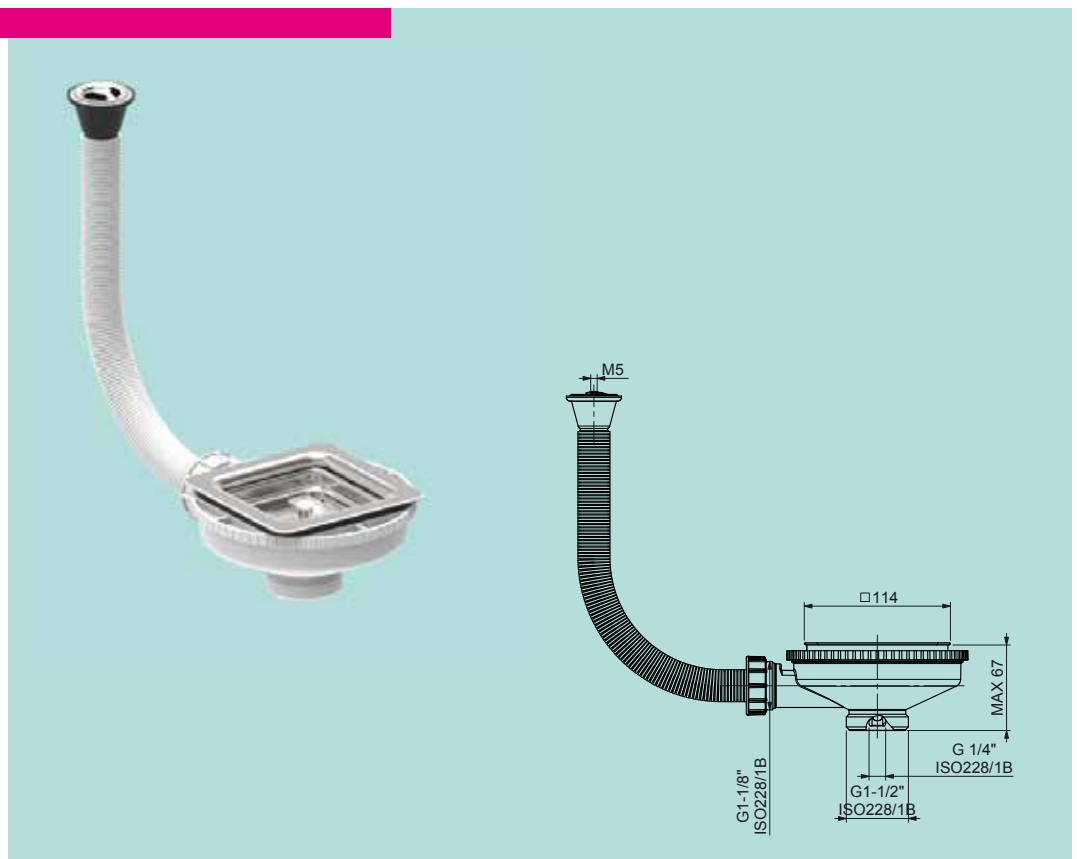


### 7226

Scarico piletta quadrato con troppopieno tondo orizzontale sezione tonda per corrugato

Square waste bowl with horizontal round overflow circular section for corrugated flexible tubing

Viereckiges Ablaufventil mit horizontalem rundem Überlauf mit rundem Querschnitt für Wellenschlauch



# 7000

## ACCESSORI ACCESSORIES ZUBEHÖR



Brilliantato  
Buffed  
Kugel poliert



Lucido  
Well polished  
Poliert



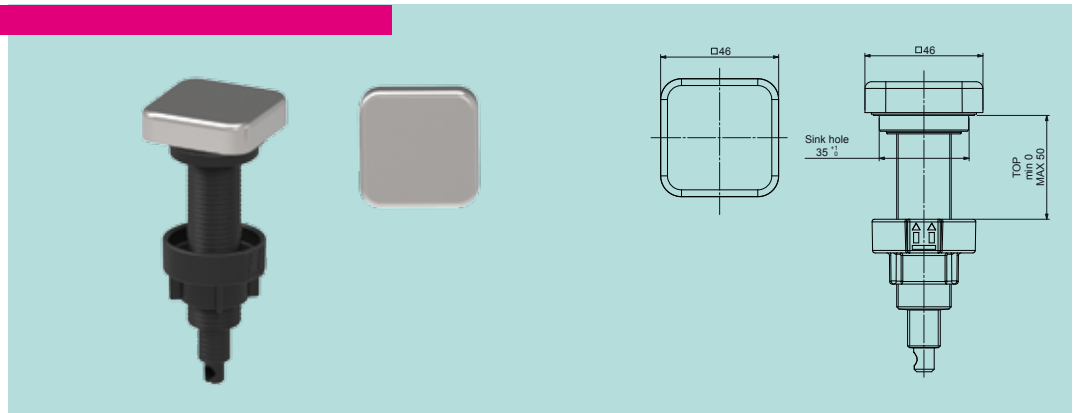
Satinato  
Brushed  
Gebürstet

### AZ01

Azionamento Pop-Up  
assemblato con manopola  
Daytona

Assembled Pop-Up  
with Daytona handle

Montierte Drehbetätigung  
mit Daytona Drehknopf

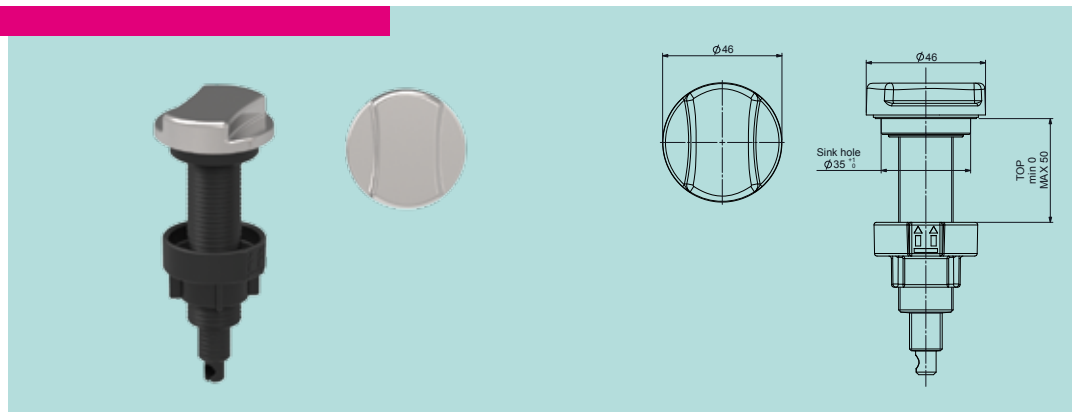


### AZ02

Azionamento Pop-Up  
assemblato con manopola  
Denver

Assembled Pop-Up  
with Denver handle

Montierte Drehbetätigung  
mit Denver Drehknopf

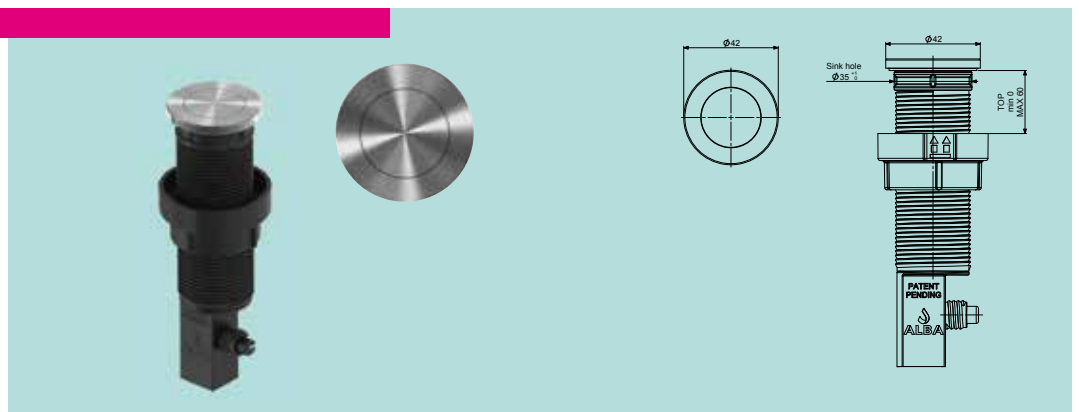


### AZ03

Azionamento Pop-Up  
a pressione EASY

Assembled pressure  
Pop-Up EASY

Montierte  
Druckbetätigung EASY



*Per entrambe le versioni  
For both versions  
Für beide Versionen*

Troppopieno  
Overflow  
Überlauf

**T1** Con griglietta  
With grille  
Mit Überlaufsieb



**T2** Con copertura LEROND  
With LEROND cover  
Mit LEROND Überlaufabdeckung



# 7000

**SCARICO PILETTE QUADRATE □114 per lavelli**  
**SQUARE WASTE BOWLS □114 for sinks**  
**VIERECKIGE ABLAUFVENTILE □114 für Spülen**

Completare l'articolo con gli accessori della pagina a fianco.

Complete the article with the accessories on the opposite page.

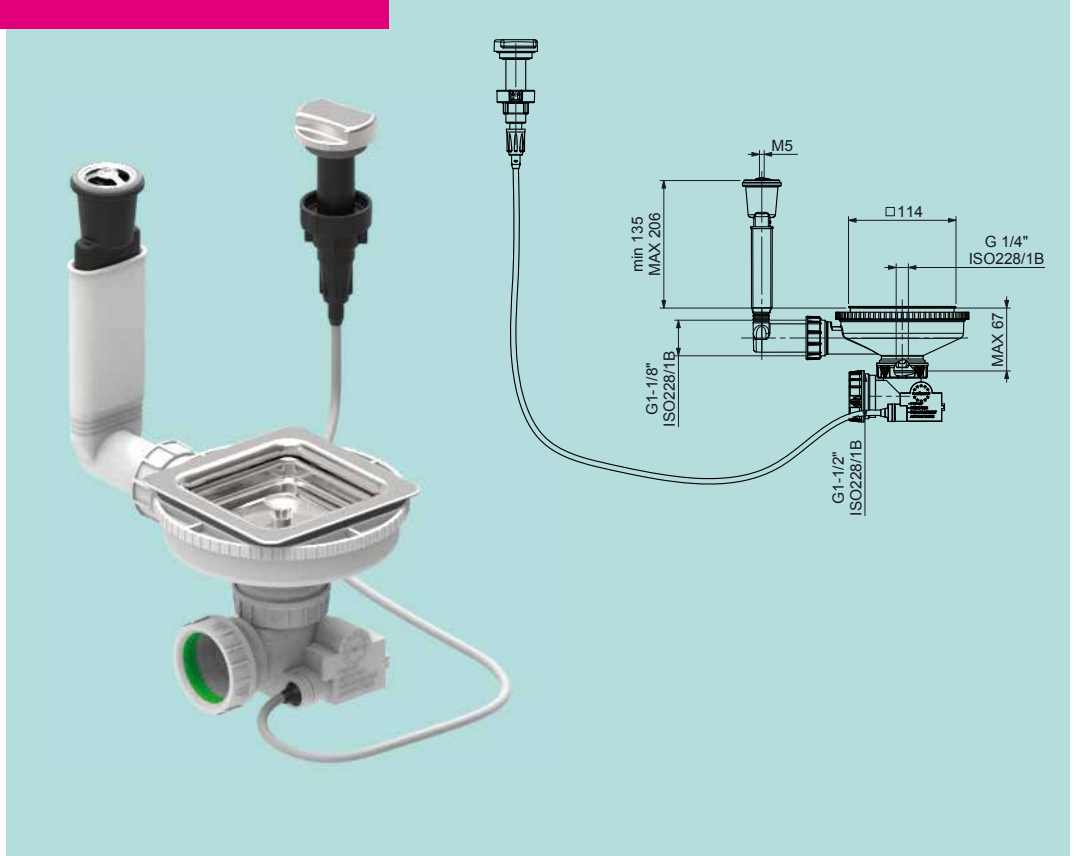
Bitte ergänzen Sie den Artikel mit den Zubehörteilen auf der gegenüberliegenden Seite.

## 7327

Scarico piletta automatico quadrato con troppopieno tondo orizzontale sezione ovale rigido

Automatic square waste bowl with rigid horizontal round overflow oval section

Viereckiges automatisches Ablaufventil mit starrem horizontalem rundem Überlauf mit ovalem Querschnitt

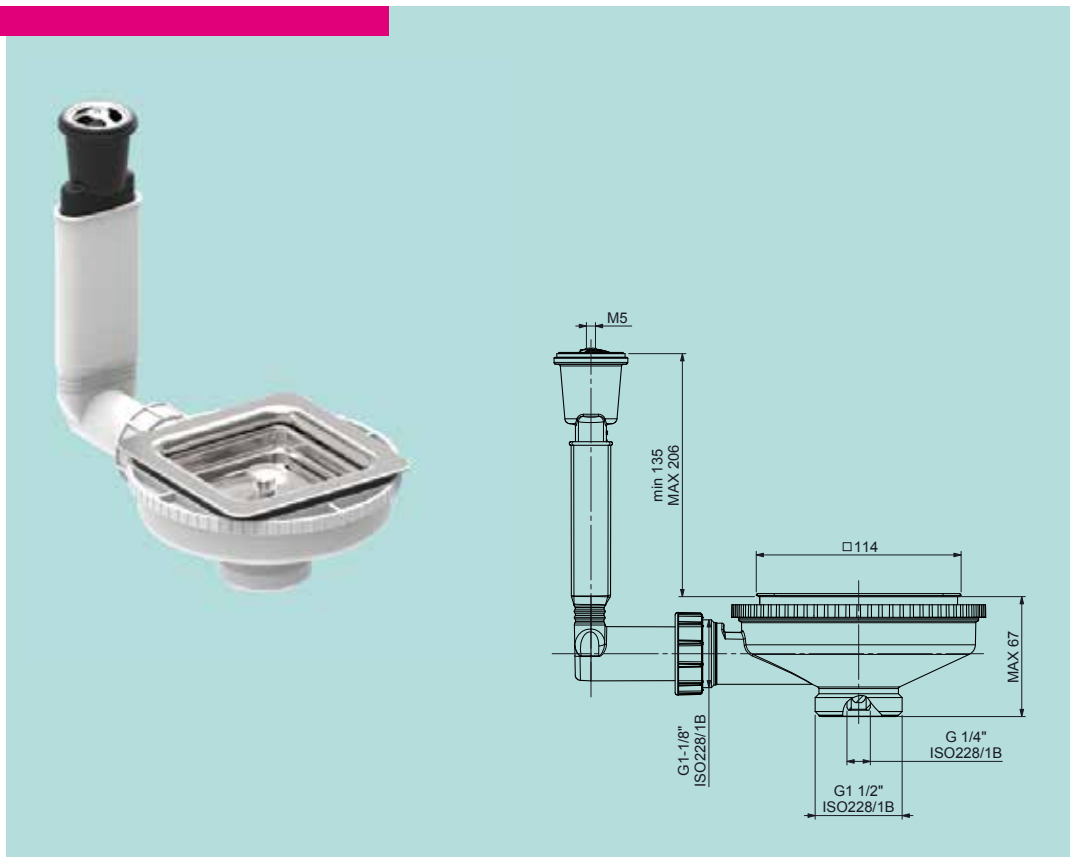


## 7227

Scarico piletta quadrato con troppopieno tondo orizzontale sezione ovale rigido

Square waste bowl with rigid horizontal round overflow oval section

Viereckiges Ablaufventil mit starrem horizontalem rundem Überlauf mit ovalem Querschnitt



# 7000

## ACCESSORI ACCESSORIES ZUBEHÖR



Brilliantato  
Buffed  
Kugel poliert



Lucido  
Well polished  
Poliert



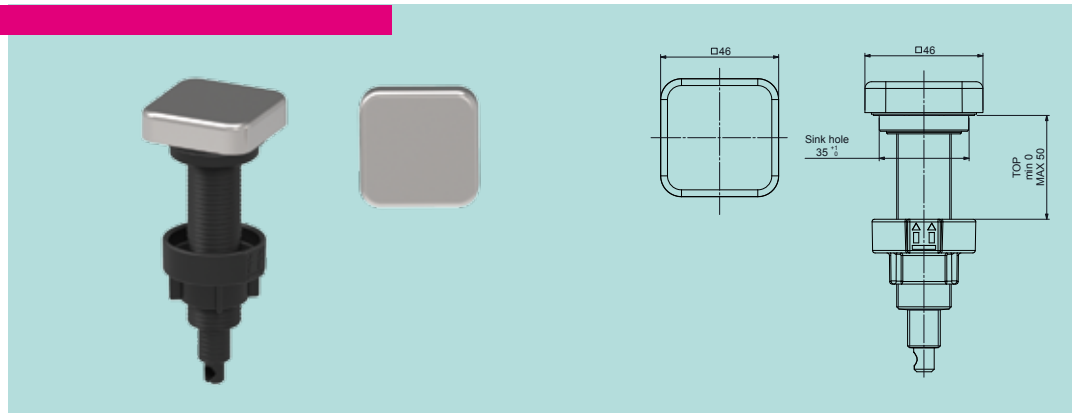
Satinato  
Brushed  
Gebürstet

### AZ01

Azionamento Pop-Up  
assemblato con manopola  
Daytona

Assembled Pop-Up  
with Daytona handle

Montierte Drehbetätigung  
mit Daytona Drehknopf

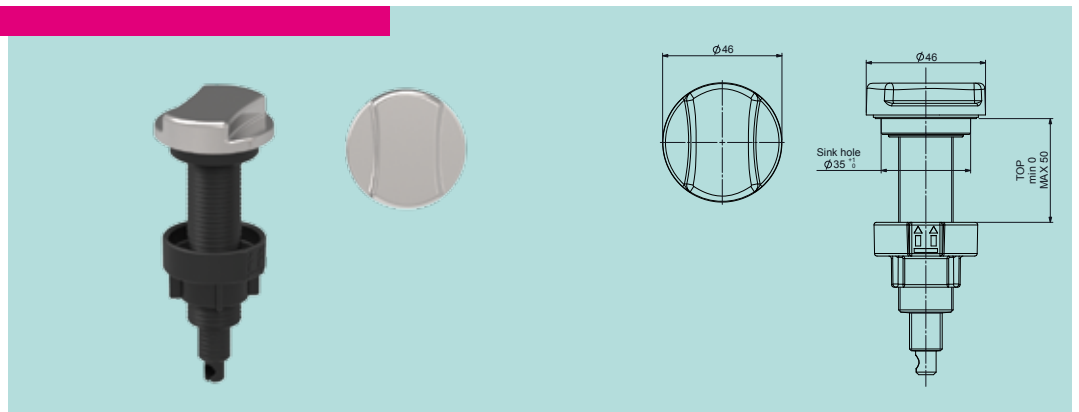


### AZ02

Azionamento Pop-Up  
assemblato con manopola  
Denver

Assembled Pop-Up  
with Denver handle

Montierte Drehbetätigung  
mit Denver Drehknopf

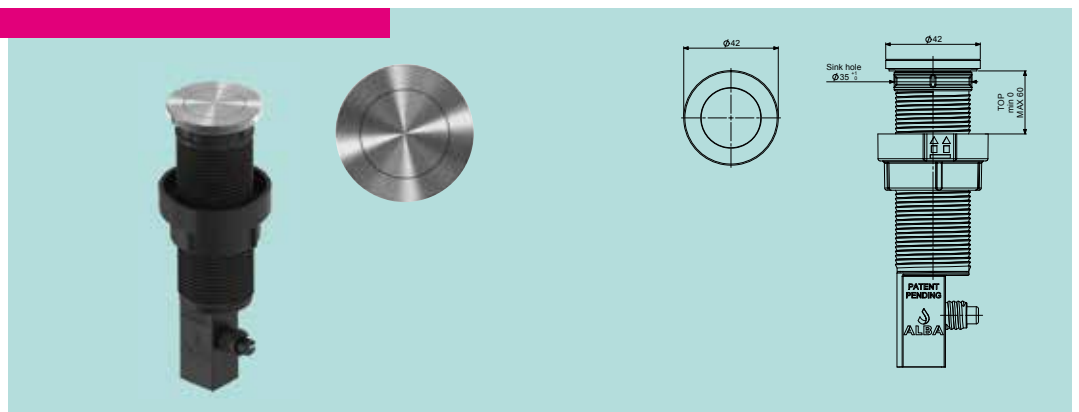


### AZ03

Azionamento Pop-Up  
a pressione EASY

Assembled pressure  
Pop-Up EASY

Montierte  
Druckbetätigung EASY



**Per entrambe le versioni**  
**For both versions**  
**Für beide Versionen**

Troppopieno  
Overflow  
Überlauf

**T1** Con griglietta  
With grille  
Mit Überlaufsieb



**T2** Con copertura LEROND  
With LEROND cover  
Mit LEROND Überlaufabdeckung



# 7000

**SCARICO PILETTE QUADRATE □114 per lavelli**  
**SQUARE WASTE BOWLS □114 for sinks**  
**VIERECKIGE ABLAUFVENTILE □114 für Spülen**

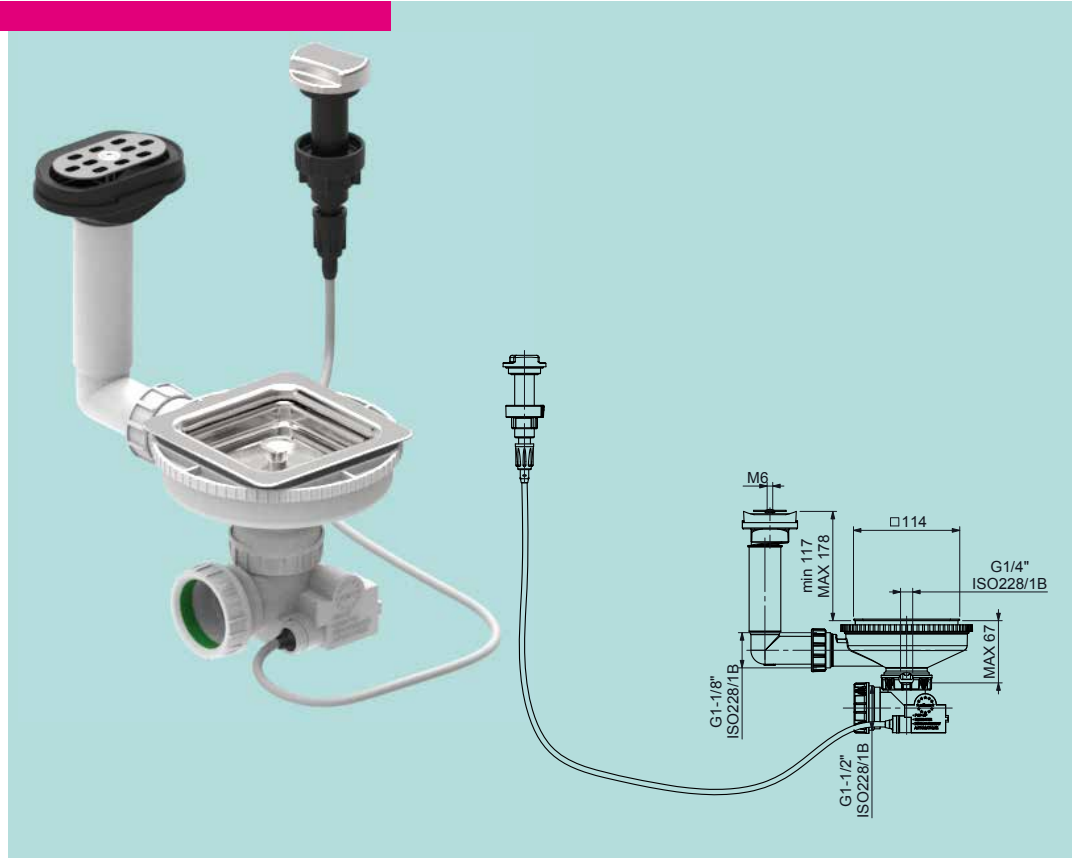
Completare l'articolo con gli accessori della pagina a fianco.  
Complete the article with the accessories on the opposite page.  
Bitte ergänzen Sie den Artikel mit den Zubehörteilen auf der gegenüberliegenden Seite.

## 7328

Scarico pileta automatico  
quadrato con troppopieno  
ovale orizzontale sezione  
tonda rigido

Automatic square waste bowl  
with rigid horizontal oval  
overflow round section

Viereckiges automatisches  
Ablaufventil mit starrem  
horizontalem ovalem  
Überlauf mit rundem  
Querschnitt

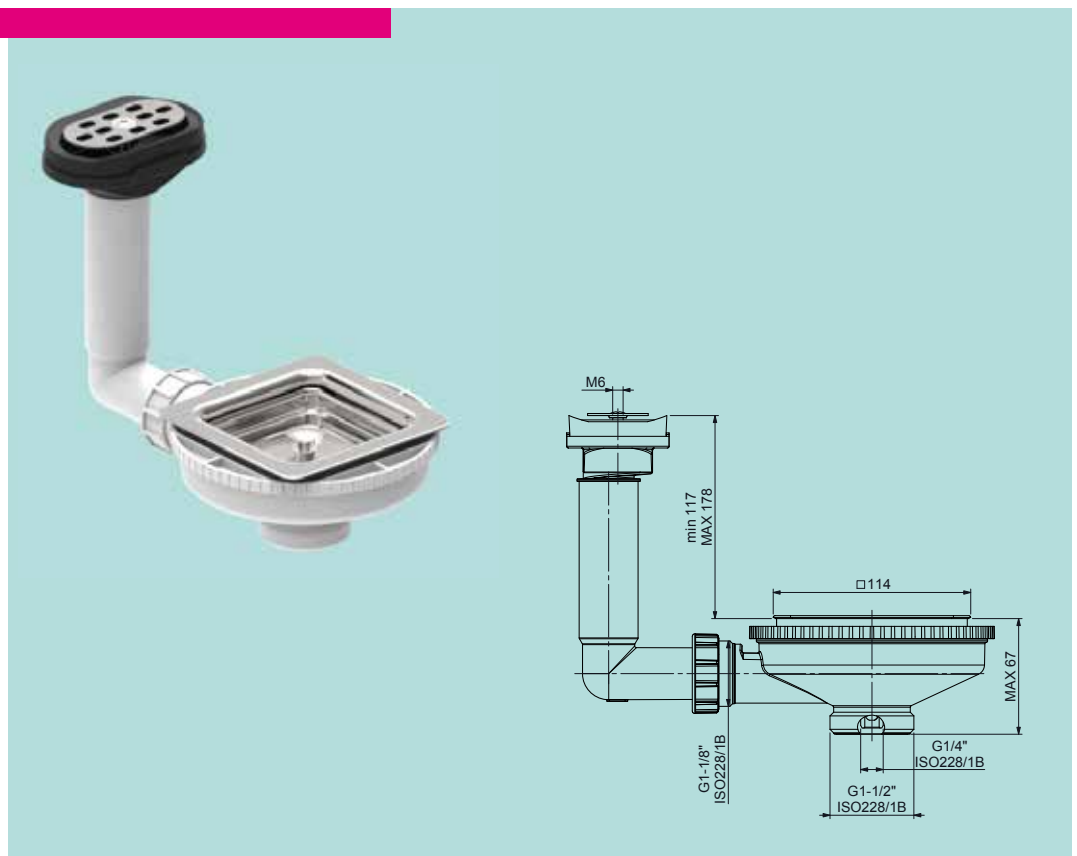


## 7228

Scarico pileta quadrato  
con troppopieno ovale  
orizzontale sezione  
tonda rigido

Square waste bowl  
with rigid horizontal oval  
overflow round section

Viereckiges Ablaufventil  
mit starrem horizontalem  
ovalem Überlauf mit  
rundem Querschnitt





# 7000

## ACCESSORI ACCESSORIES ZUBEHÖR



Brillantato  
Buffed  
Kugel poliert

Lucido  
Well polished  
Poliert

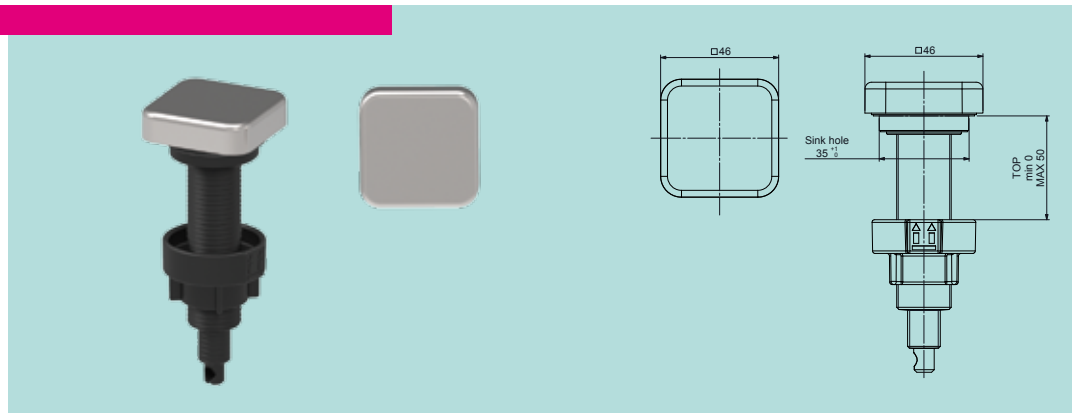
Satinato  
Brushed  
Gebürstet

### AZ01

Azionamento Pop-Up  
assemblato con manopola  
Daytona

Assembled Pop-Up  
with Daytona handle

Montierte Drehbetätigung  
mit Daytona Drehknopf

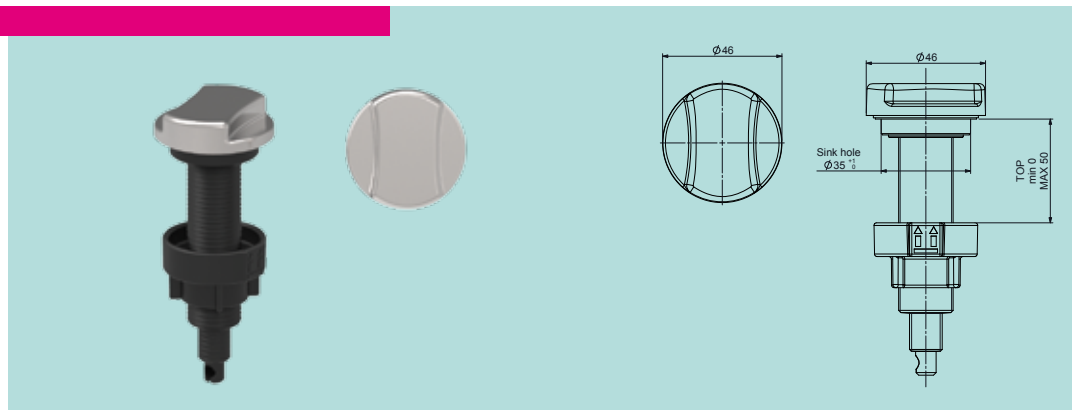


### AZ02

Azionamento Pop-Up  
assemblato con manopola  
Denver

Assembled Pop-Up  
with Denver handle

Montierte Drehbetätigung  
mit Denver Drehknopf

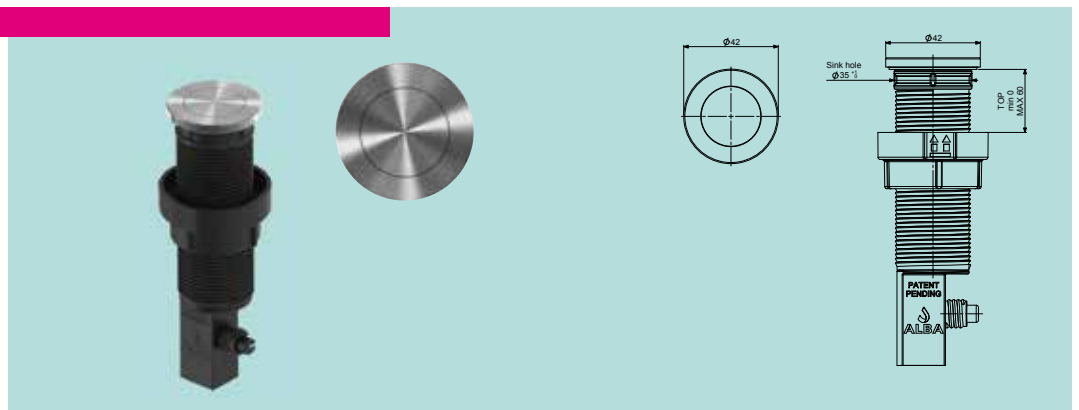


### AZ03

Azionamento Pop-Up  
a pressione EASY

Assembled pressure  
Pop-Up EASY

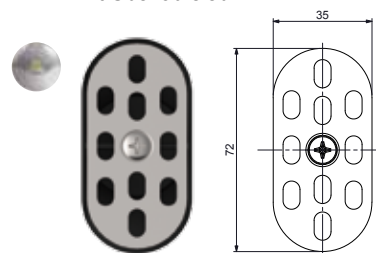
Montierte  
Druckbetätigung EASY



**Per entrambe le versioni**  
**For both versions**  
**Für beide Versionen**

Troppopieno  
Overflow  
Überlauf

**T3** Con griglietta  
With grille  
Mit Überlaufsieb





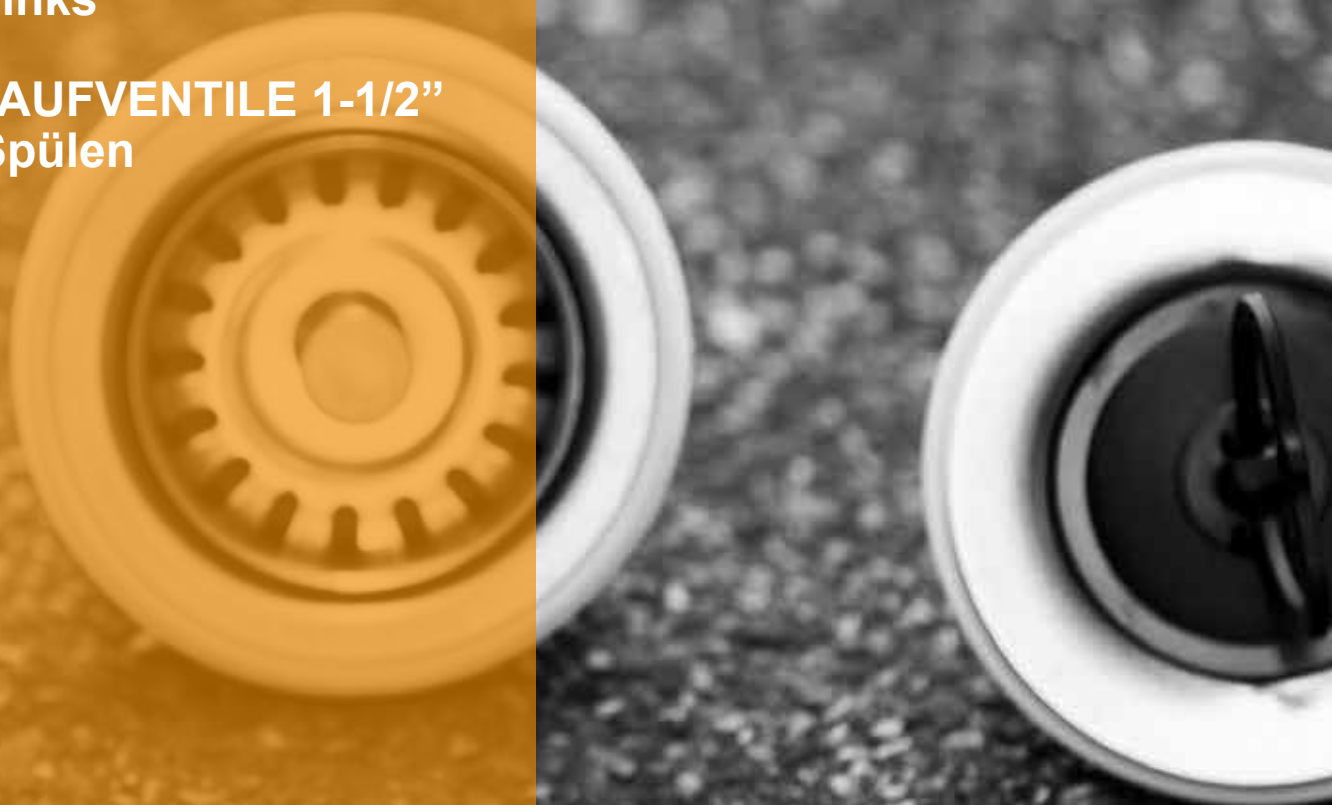
# 2000

## 1-1/2"

**PILETTE 1-1/2"**  
per lavelli

**WASTE BOWLS 1-1/2"**  
for sinks

**ABLAUFVENTILE 1-1/2"**  
für Spülen



# 2000 1-1/2"

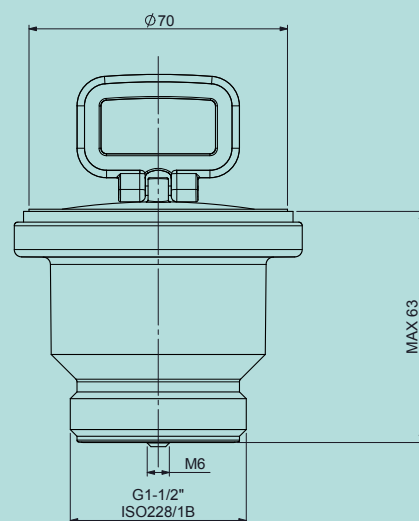
SCARICHI PILETTE 1-1/2" per lavelli  
WASTE BOWLS 1-1/2" for sinks  
ABLAUFVENTILE 1-1/2" für Spülen

## 2010

Scarico piletta 1-1/2"  
chiusa senza troppopieno

1-1/2" waste bowl  
without overflow

Geschlossenes Ablaufventil  
1-1/2" ohne Überlauf



# 2000 1-1/2"

SCARICHI PILETTE 1-1/2" per lavelli  
WASTE BOWLS 1-1/2" for sinks  
ABLAUFVENTILE 1-1/2" für Spülen



Brillatato  
Buffered  
Kugel poliert



Lucido  
Well polished  
Poliert



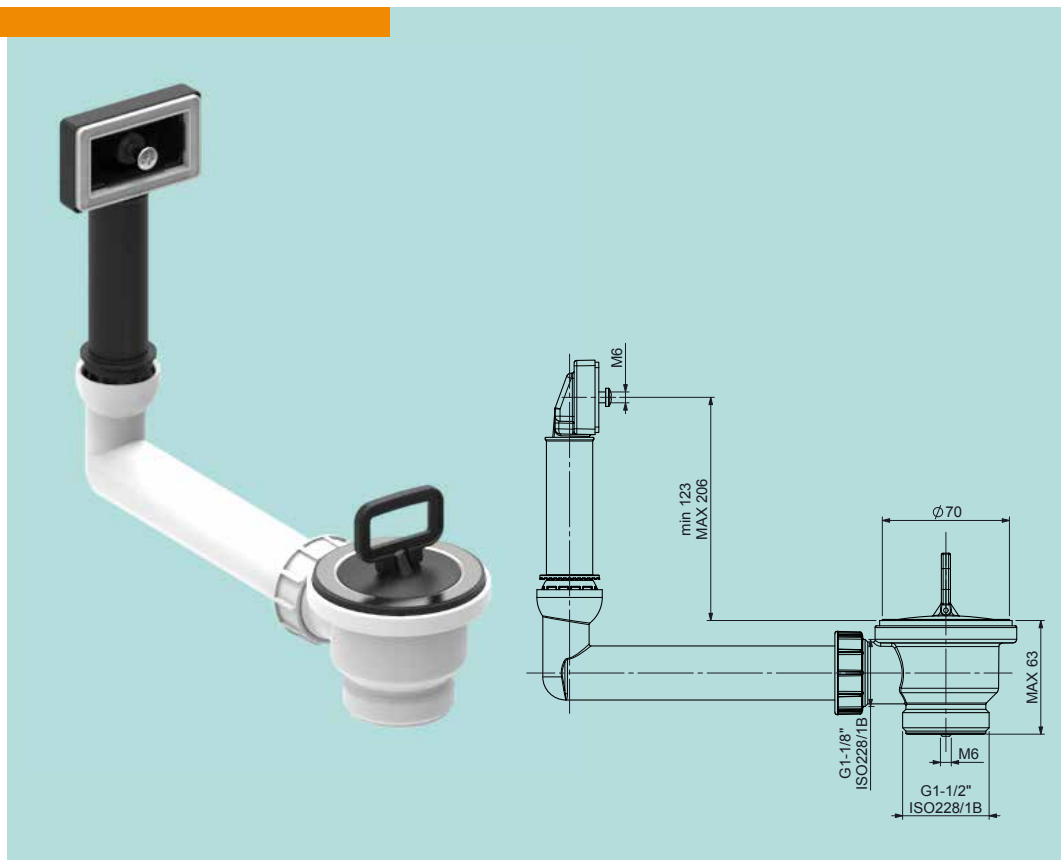
Satinato  
Brushed  
Gebürstet

## 2015

Scarico piletta 1-1/2" con troppopieno rettangolare sezione tonda con snodo

1-1/2" waste bowl with rectangular overflow circular section with articulated joint

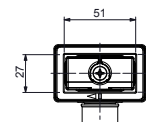
Ablaufventil 1-1/2" mit rechteckigem Überlauf mit rundem Querschnitt mit Gelenk



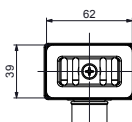
Per entrambe le versioni  
For both versions  
Für beide Versionen

Troppopieno  
Overflow  
Überlauf

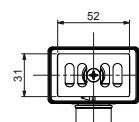
**R1** Standard



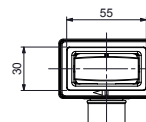
**R2** Con griglietta  
With grille  
Mit Überlaufsieb



**R3** Con griglietta  
With grille  
Mit Überlaufsieb



**R4** Con copertura AFILO  
With AFILO cover  
Mit AFILO  
Überlaufabdeckung





# 2000 1-1/2"

**SCARICHI PILETTE 1-1/2" per lavelli**  
**WASTE BOWLS 1-1/2" for sinks**  
**ABLAUFVENTILE 1-1/2" für Spülen**

Completare l'articolo con gli accessori della pagina a fianco.

Complete the article with the accessories on the opposite page.

Bitte ergänzen Sie den Artikel mit den Zubehörteilen auf der gegenüberliegenden Seite.

## 2016

Scarico piletta 1-1/2"  
con troppopieno rettangolare  
sezione ovale con snodo

1-1/2" waste bowl  
with rectangular overflow  
oval section  
with articulated joint

Ablaufventil 1-1/2" mit  
rechteckigem Überlauf  
mit ovalem Querschnitt  
mit Gelenk



## 2017

Scarico piletta 1-1/2"  
con troppopieno rettangolare  
sezione ovale rigido

1-1/2" waste bowl  
with rigid rectangular overflow  
oval section

Ablaufventil 1-1/2" mit  
starrem rechteckigem  
Überlauf mit ovalem  
Querschnitt



# 2000 1-1/2"

SCARICHI PILETTE 1-1/2" per lavelli  
 WASTE BOWLS 1-1/2" for sinks  
 ABLAUFVENTILE 1-1/2" für Spülen



Brilliantato  
Buffered  
Kugel poliert



Lucido  
Well polished  
Poliert



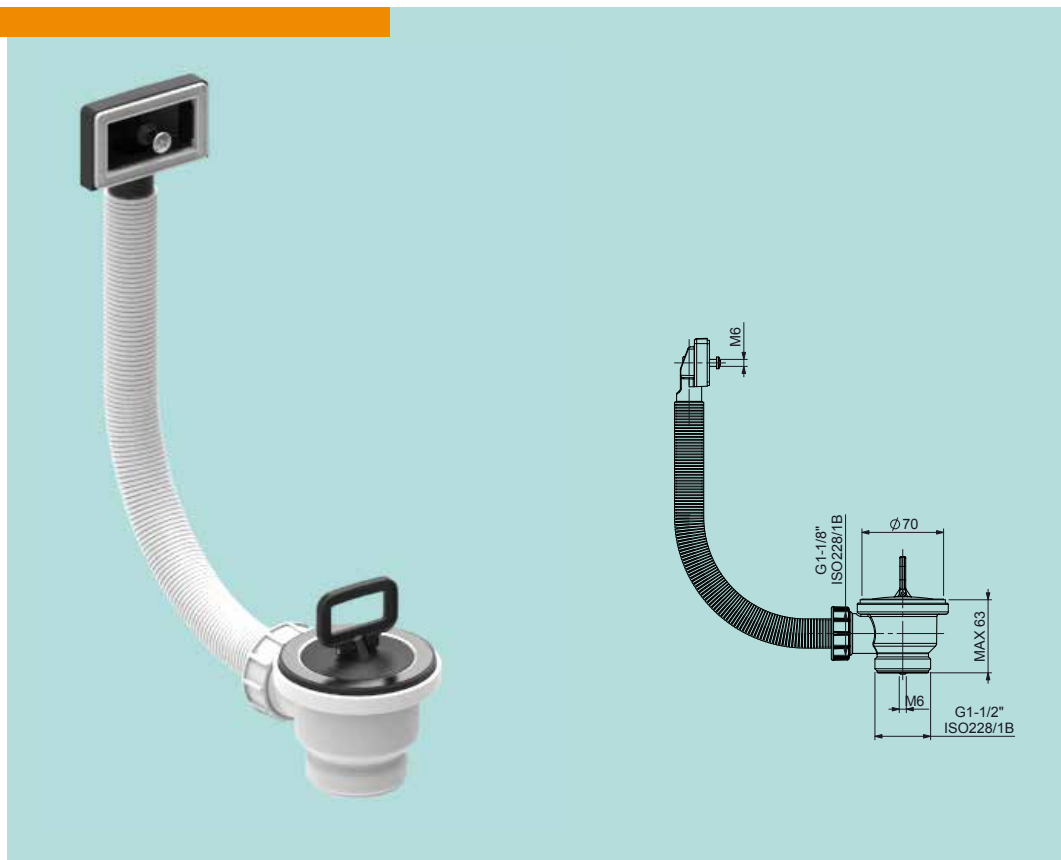
Satinato  
Brushed  
Gebürstet

## 2018

Scarico piletta 1-1/2" con troppopieno rettangolare sezione tonda per corrugato

1-1/2" waste bowl with rectangular overflow circular section for corrugated flexible tubing

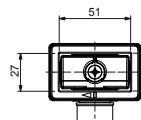
Ablaufventil 1-1/2" mit rechteckigem Überlauf mit rundem Querschnitt für Wellenschlauch



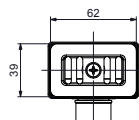
Per entrambe le versioni  
 For both versions  
 Für beide Versionen

Troppopieno  
 Overflow  
 Überlauf

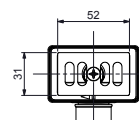
**R1** Standard



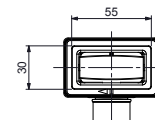
**R2** Con griglietta  
 With grille  
 Mit Überlaufsieb



**R3** Con griglietta  
 With grille  
 Mit Überlaufsieb



**R4** Con copertura AFILO  
 With AFILO cover  
 Mit AFILO  
 Überlaufabdeckung



# 2000 1-1/2"

**SCARICHI PILETTE 1-1/2" per lavelli**  
**WASTE BOWLS 1-1/2" for sinks**  
**ABLAUFVENTILE 1-1/2" für Spülen**

Completare l'articolo con gli accessori della pagina a fianco.

Complete the article with the accessories on the opposite page.

Bitte ergänzen Sie den Artikel mit den Zubehörteilen auf der gegenüberliegenden Seite.

## 2019

Scarico piletta 1-1/2"  
con troppopieno rettangolare  
orizzontale sezione ovale  
con snodo

1-1/2" waste bowl  
with horizontal rectangular  
overflow oval section  
with articulated joint

Ablaufventil 1-1/2"  
mit horizontalem rechteckigem  
Überlauf mit ovalem  
Querschnitt mit Gelenk

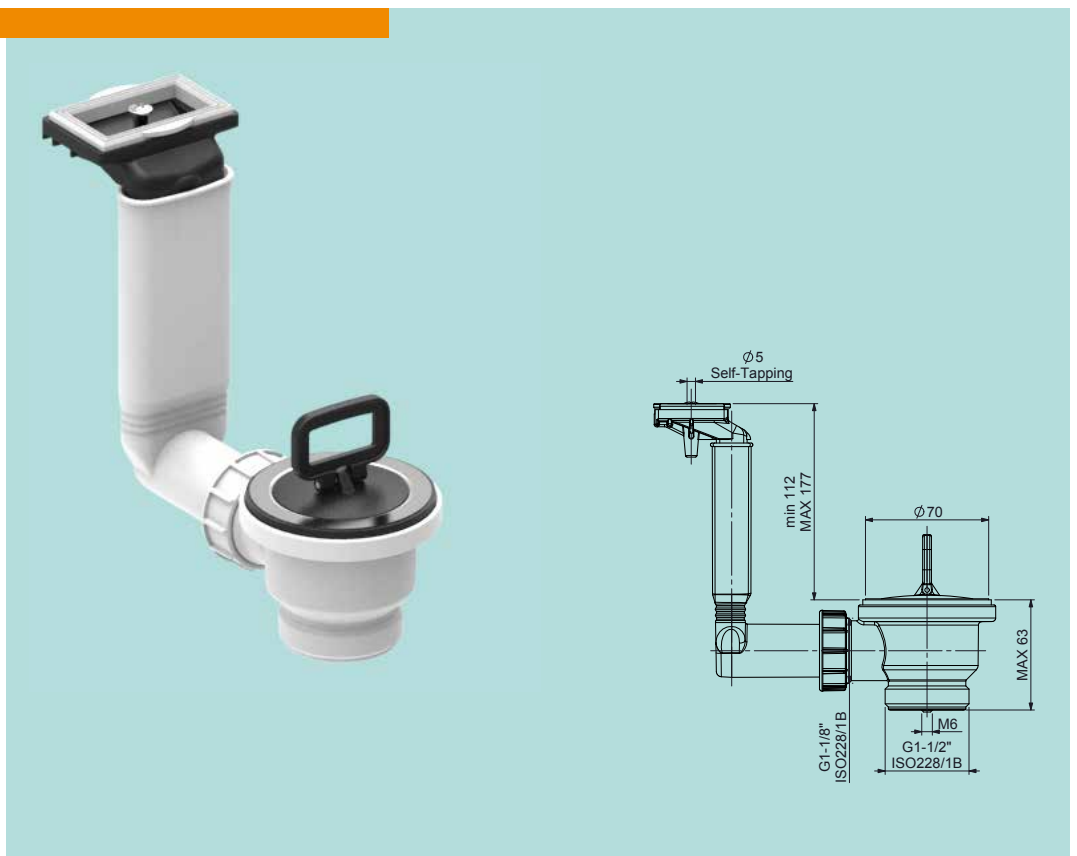


## 2020

Scarico piletta 1-1/2"  
con troppopieno rettangolare  
orizzontale sezione ovale  
rigido

1-1/2" waste bowl  
with rigid horizontal  
rectangular overflow  
oval section

Ablaufventil 1-1/2"  
mit starrem horizontalem  
rechteckigem Überlauf  
mit ovalem Querschnitt



# 2000 1-1/2"

SCARICHI PILETTE 1-1/2" per lavelli  
 WASTE BOWLS 1-1/2" for sinks  
 ABLAUFVENTILE 1-1/2" für Spülen



Brillatato  
Buffered  
Kugel poliert



Lucido  
Well Polished  
Poliert



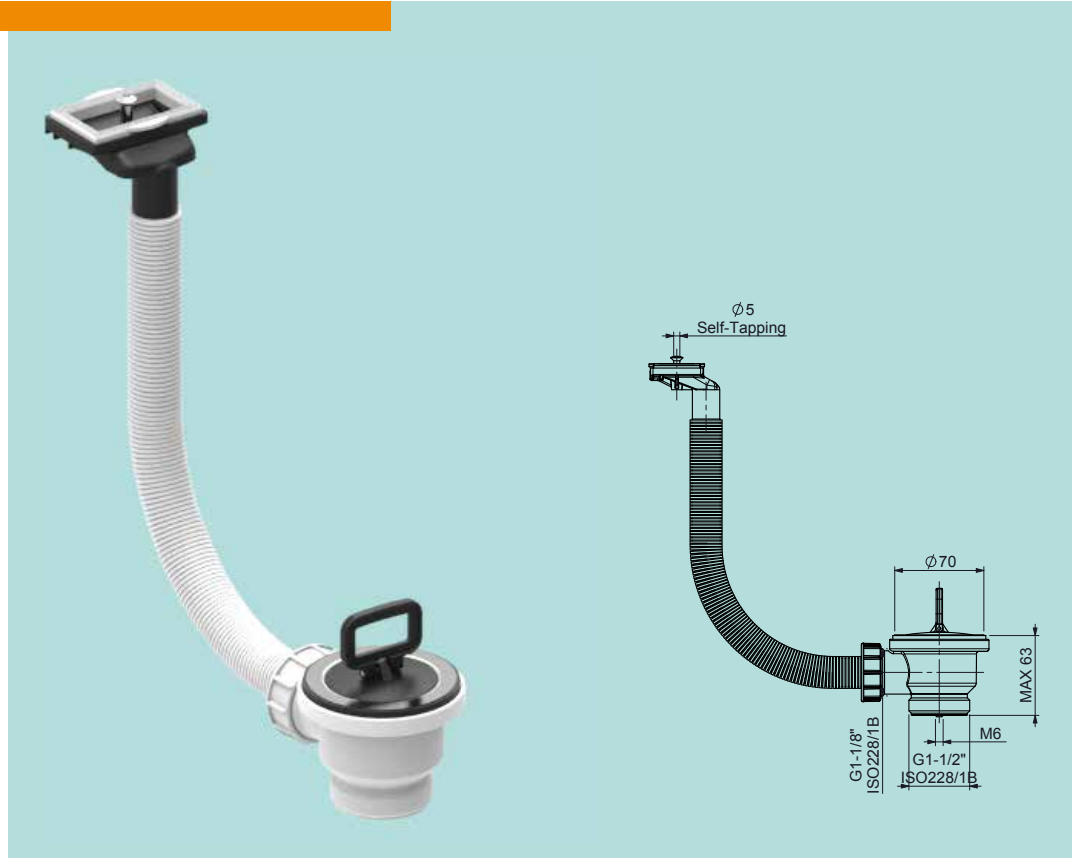
Satinato  
Brushed  
Gebürstet

## 2021

Scarico piletta 1-1/2" con troppopieno rettangolare orizzontale sezione tonda per corrugato

1-1/2" waste bowl with horizontal rectangular overflow circular section for corrugated flexible tubing

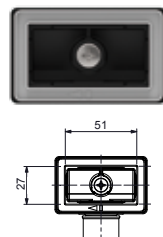
Ablaufventil 1-1/2" mit horizontalem rechteckigem Überlauf mit rundem Querschnitt für Wellenschlauch



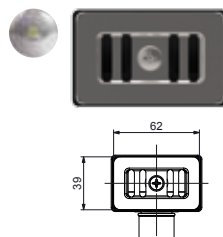
Per entrambe le versioni  
 For both versions  
 Für beide Versionen

Troppopieno  
 Overflow  
 Überlauf

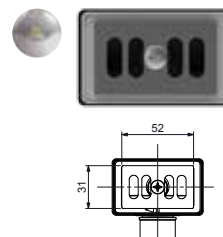
**R1** Standard



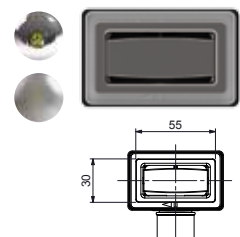
**R2** Con griglietta  
 With grille  
 Mit Überlaufsieb



**R3** Con griglietta  
 With grille  
 Mit Überlaufsieb



**R4** Con copertura AFILO  
 With AFILO cover  
 Mit AFILO  
 Überlaufabdeckung



Solo per  
 Only for  
 Nur für  
**2019 - 2020**

# 2000 1-1/2"

**SCARICHI PILETTE 1-1/2" per lavelli**  
**WASTE BOWLS 1-1/2" for sinks**  
**ABLAUFVENTILE 1-1/2" für Spülen**

Completare l'articolo con gli accessori della pagina a fianco.

Complete the article with the accessories on the opposite page.

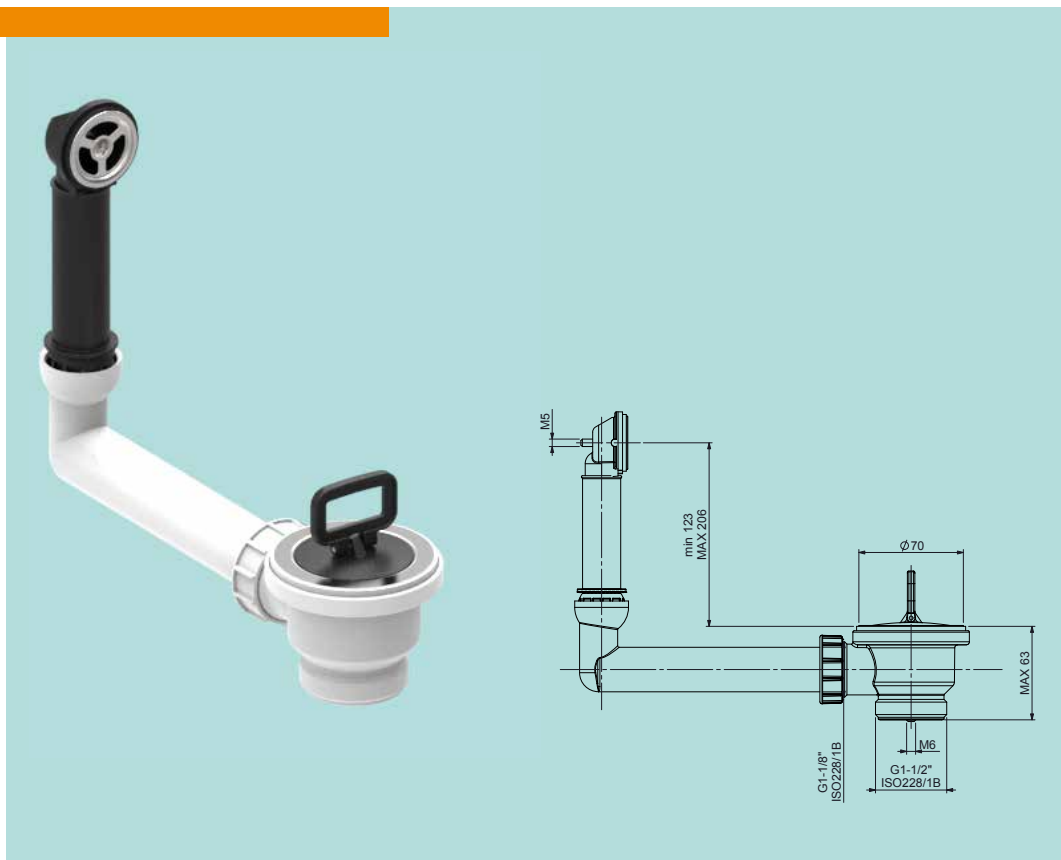
Bitte ergänzen Sie den Artikel mit den Zubehörteilen auf der gegenüberliegenden Seite.

## 2022

Scarico piletta 1-1/2"  
con troppopieno tondo  
sezione tonda con snodo

1-1/2" waste bowl with round  
overflow circular section  
with articulated joint

Ablaufventil 1-1/2"  
mit rundem Überlauf  
mit rundem Querschnitt  
mit Gelenk



## 2023

Scarico piletta 1-1/2"  
con troppopieno tondo  
sezione ovale con snodo

1-1/2" waste bowl with round  
overflow oval section  
with articulated joint

Ablaufventil 1-1/2"  
mit rundem Überlauf  
mit ovalem Querschnitt  
mit Gelenk





# 2000 1-1/2"

SCARICHI PILETTE 1-1/2" per lavelli  
WASTE BOWLS 1-1/2" for sinks  
ABLAUFVENTILE 1-1/2" für Spülen



Brilliantato  
Buffered  
Kugel poliert



Lucido  
Well polished  
Poliert



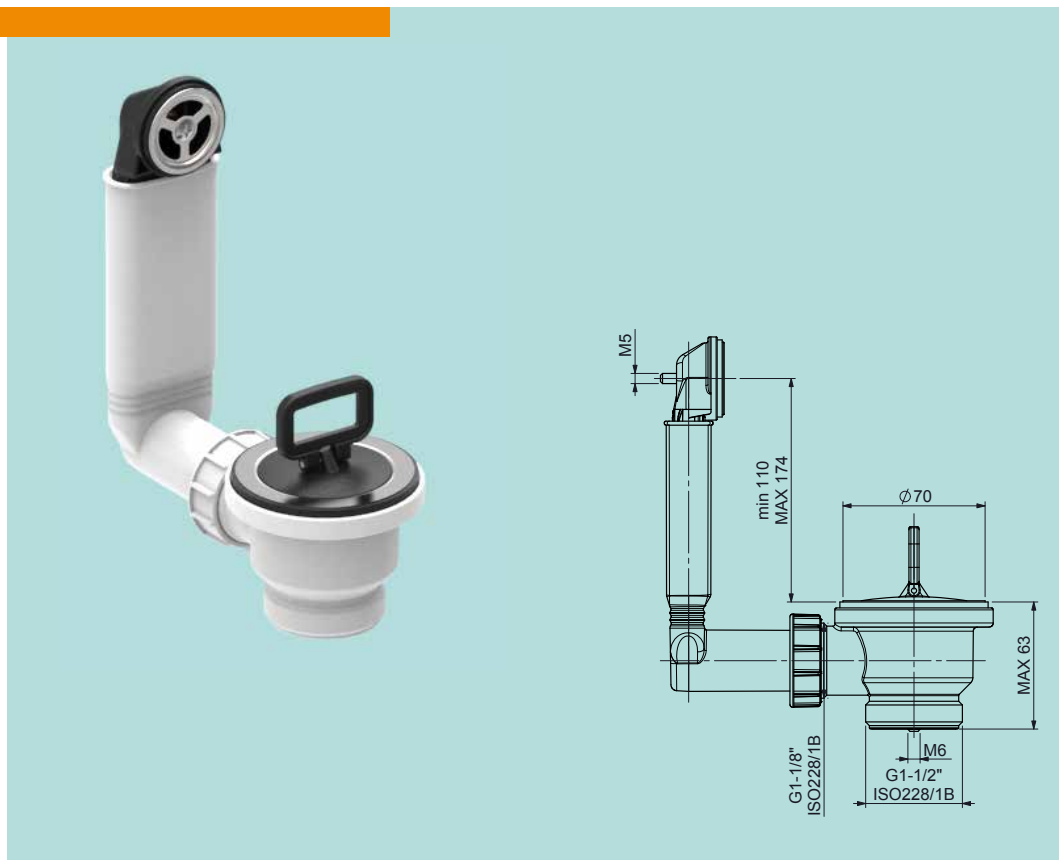
Satinato  
Brushed  
Gebürstet

## 2024

Scarico piletta 1-1/2"  
con troppopieno tondo  
sezione ovale rigido

1-1/2" waste bowl with rigid  
round overflow oval section

Ablaufventil 1-1/2"  
mit starrem rundem Überlauf  
mit ovalem Querschnitt



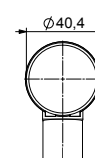
**Per entrambe le versioni**  
**For both versions**  
**Für beide Versionen**

Troppopieno  
Overflow  
Überlauf

**T1** Con griglietta  
With grille  
Mit Überlaufsieb



**T2** Con copertura LEROND  
With LEROND cover  
Mit LEROND Überlaufabdeckung



# 2000 1-1/2"

**SCARICHI PILETTE 1-1/2" per lavelli**  
**WASTE BOWLS 1-1/2" for sinks**  
**ABLAUFVENTILE 1-1/2" für Spülen**

Completare l'articolo con gli accessori della pagina a fianco.  
Complete the article with the accessories on the opposite page.  
Bitte ergänzen Sie den Artikel mit den Zubehörteilen auf der gegenüberliegenden Seite.

## 2025

Scarico piletta 1-1/2"  
con troppopieno tondo  
sezione tonda per corrugato

1-1/2" waste bowl with round  
overflow circular section  
for corrugated flexible tubing

Ablaufventil 1-1/2"  
mit rundem Überlauf  
mit rundem Querschnitt  
für Wellenschlauch

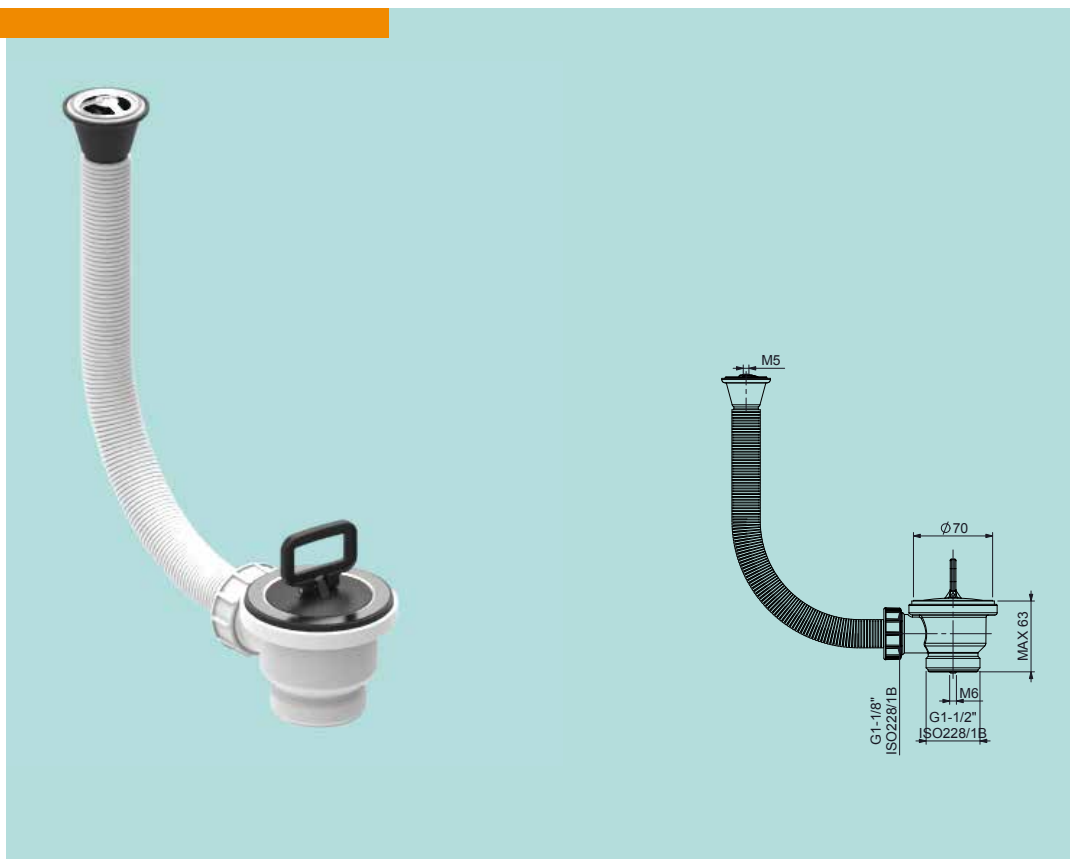


## 2026

Scarico piletta 1-1/2"  
con troppopieno tondo  
orizzontale sezione tonda  
per corrugato

1-1/2" waste bowl  
with horizontal round overflow  
circular section for corrugated  
flexible tubing

Ablaufventil 1-1/2"  
mit horizontalem rundem  
Überlauf mit rundem  
Querschnitt für Wellenschlauch



# 2000 1-1/2"

SCARICHI PILETTE 1-1/2" per lavelli  
WASTE BOWLS 1-1/2" for sinks  
ABLAUFVENTILE 1-1/2" für Spülen



Brilliantato  
Buffed  
Kugel poliert



Lucido  
Well polished  
Poliert



Satinato  
Brushed  
Gebürstet

## 2027

Scarico piletta 1-1/2"  
con troppopieno tondo  
orizzontale sezione ovale  
rigido

1-1/2" waste bowl  
with rigid horizontal round  
overflow oval section

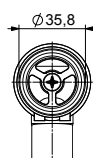
Ablaufventil 1-1/2"  
mit starrem horizontalem  
rundem Überlauf mit ovalem  
Querschnitt



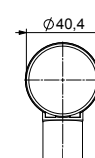
Per entrambe le versioni  
For both versions  
Für beide Versionen

Troppopieno  
Overflow  
Überlauf

**T1** Con griglietta  
With grille  
Mit Überlaufsieb



**T2** Con copertura LEROND  
With LEROND cover  
Mit LEROND Überlaufabdeckung



# 2000 1-1/2"

SCARICHI PILETTE 1-1/2" per lavelli  
WASTE BOWLS 1-1/2" for sinks  
ABLAUFVENTILE 1-1/2" für Spülen

## 2028

Scarico piletta 1-1/2"  
con troppopieno ovale  
orizzontale sezione  
tonda rigido

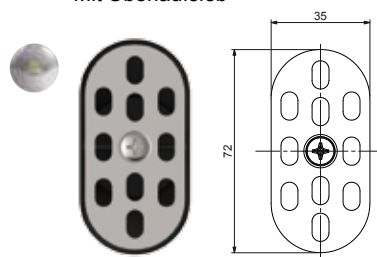
1-1/2" waste bowl  
with rigid horizontal oval  
overflow round section

Ablaufventil 1-1/2"  
mit starrem horizontalem  
ovalem Überlauf  
mit rundem Querschnitt



Troppopieno  
Overflow  
Überlauf

**T3** Con griglietta  
With grille  
Mit Überlaufsieb



# 2000 1-1/2"

SCARICHI PILETTE 1-1/2" per lavelli  
WASTE BOWLS 1-1/2" for sinks  
ABLAUFVENTILE 1-1/2" für Spülen



Brilliantato  
Buffed  
Kugel poliert



Lucido  
Well Polished  
Poliert



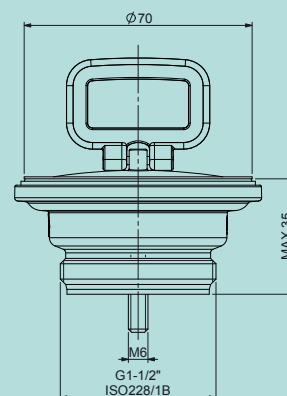
Satinato  
Brushed  
Gebürstet

## 2001

Scarico piletta Ø70 chiusa  
senza troppopieno

Ø70 closed waste bowl  
without overflow

Geschlossenes Ablaufventil  
Ø70 ohne Überlauf

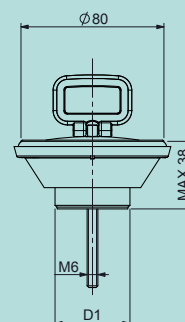


## 2037

Scarico piletta Ø80  
chiusa 1-1/2" o 1-1/4"  
con tappo maniglia

Ø80 closed waste bowl  
1-1/2" or 1-1/4" with plug  
with handle

Geschlossenes Ablaufventil  
Ø80 1-1/2" oder 1-1/4"  
mit Stopfen mit Griff



D1	code
G 1-1/2"	2037 1-1/2"
G 1-1/4"	2037 1-1/4"





# 2000 1-1/2"

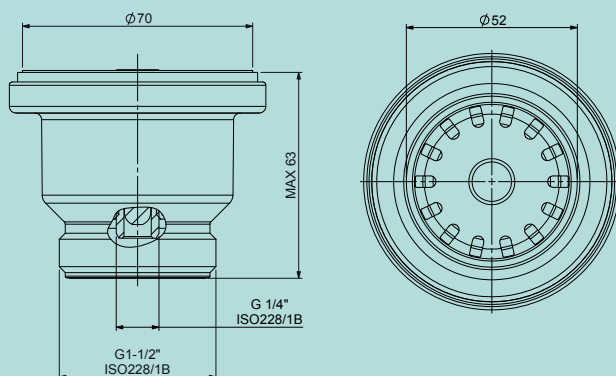
SCARICHI PILETTE 1-1/2" per lavelli  
WASTE BOWLS 1-1/2" for sinks  
ABLAUFVENTILE 1-1/2" für Spülen

## 2040

Scarico piletta con cestello  
1-1/2" senza troppopieno

Waste bowl with 1-1/2"  
strainer without overflow

Ablaufventil mit 1-1/2"  
Siebkörbchen ohne Überlauf

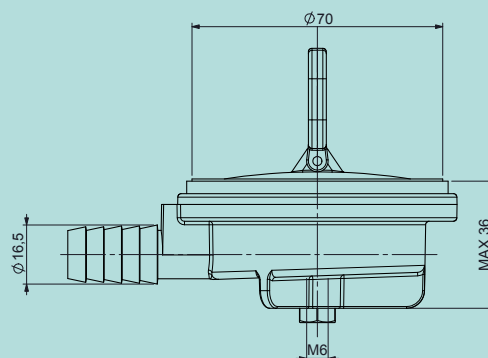


## 2045

Sgocciolatoio  
per lavello  $\varnothing 70$

Waste bowl  
for sink drain  $\varnothing 70$

Tropfteil für Spüle  $\varnothing 70$



# 2000 1-1/2"

SCARICHI PILETTE 1-1/2" per lavelli  
WASTE BOWLS 1-1/2" for sinks  
ABLAUFVENTILE 1-1/2" für Spülen



Brilliantato  
Buffed  
Kugel poliert



Lucido  
Well polished  
Poliert



Satinato  
Brushed  
Gebürstet

A richiesta è disponibile  
il tappo con catena  
al posto del tappo  
con maniglia.

On request plug with  
chain is available  
instead of handle plug

Auf Anfrage ist der  
Stopfen mit Kette  
an Stelle des Stopfens  
mit Griff verfügbar.







# BAGNO BATHROOM BAD

PILETTE PER BAGNO

WASTE BOWLS  
FOR BATHROOM

ABLAUFVENTILE  
FÜR BAD



# BAGNO BATHROOM BAD

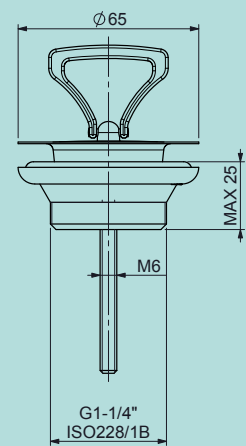
**Pilette per bagno**  
**Waste bowls for bathroom**  
**Ablaufventile für Bad**

**886**

Scarico pileta chiusa Ø65  
1-1/4" con tappo maniglia

Waste fitting closed Ø65  
1-1/4" with plug with handle

Ablaufventilgarnitur Ø65  
1-1/4" mit Stopfen mit Griff

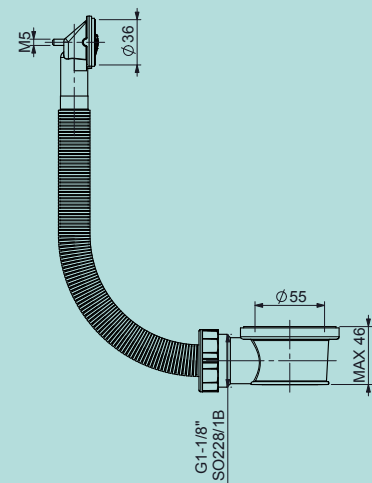
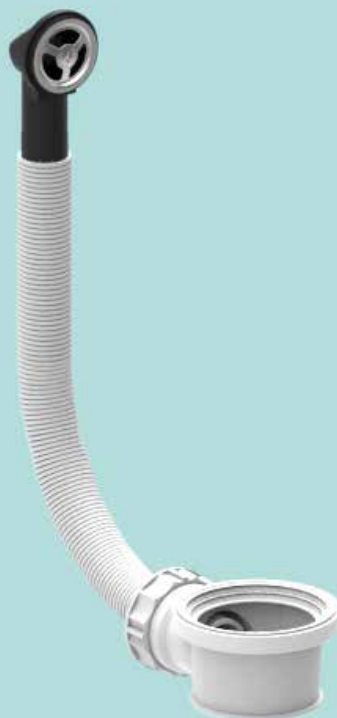


**887**

Piletta passante con  
troppopieno per lavabo inox

Overflow for inox washbasin

Überlauf für Edelstahlspüle



# BAGNO BATHROOM BAD

## Pilette per bagno Waste bowls for bathroom Ablaufventile für Bad



Brilliantato  
Buffed  
Kugel poliert



Lucido  
Well polished  
Poliert



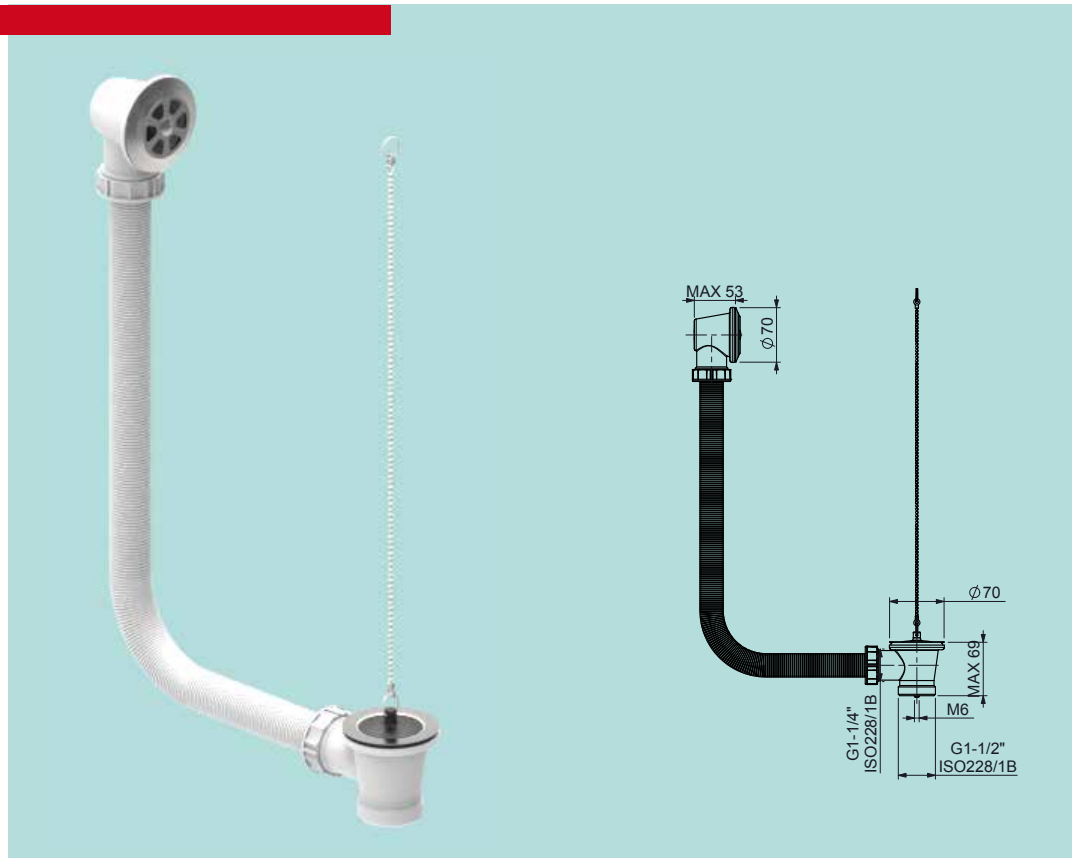
Satinato  
Brushed  
Gebürstet

### 888

Scarico piletta per vasca  
con tubo flessibile

Waste bowl for bathtub  
with flexible hose

Ablaufventil für Badewanne  
mit Schlauch

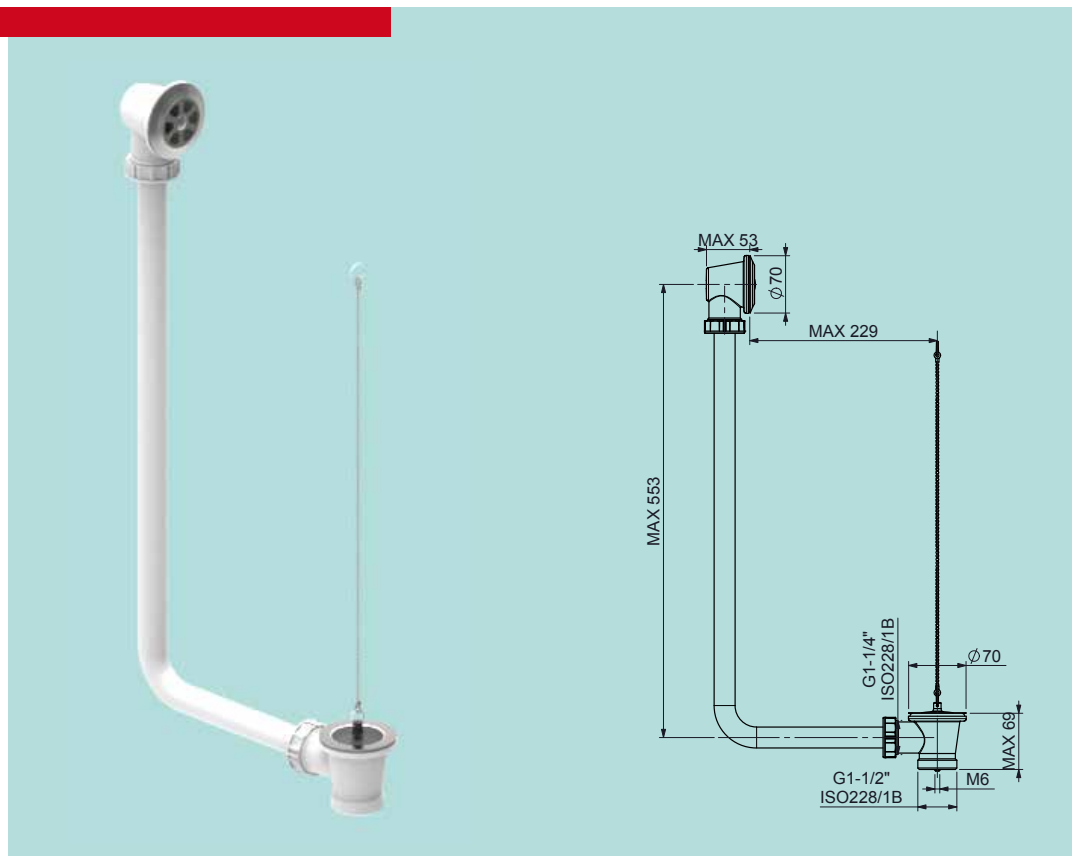


### 889

Scarico piletta per vasca  
con tubo rigido

Waste bowl for bathtub  
with rigid tube

Ablaufventil für Badewanne  
mit starrem Rohr





# BAGNO BATHROOM BAD

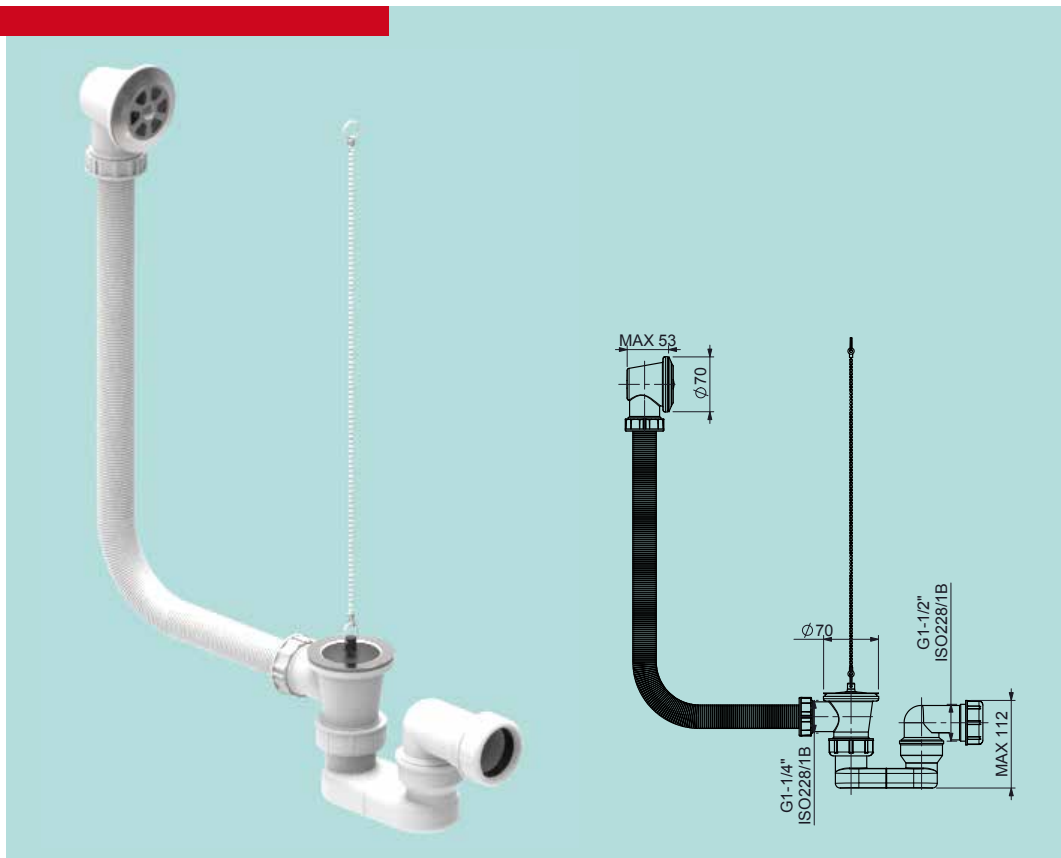
## Pilette per bagno Waste bowls for bathroom Ablaufventile für Bad

### 890

Scarico piletta per vasca  
con tubo flessibile e sifone

Waste bowl for bathtub  
with flexible hose and trap

Ablaufventil für Badewanne  
mit Schlauch und  
Geruchverschluss

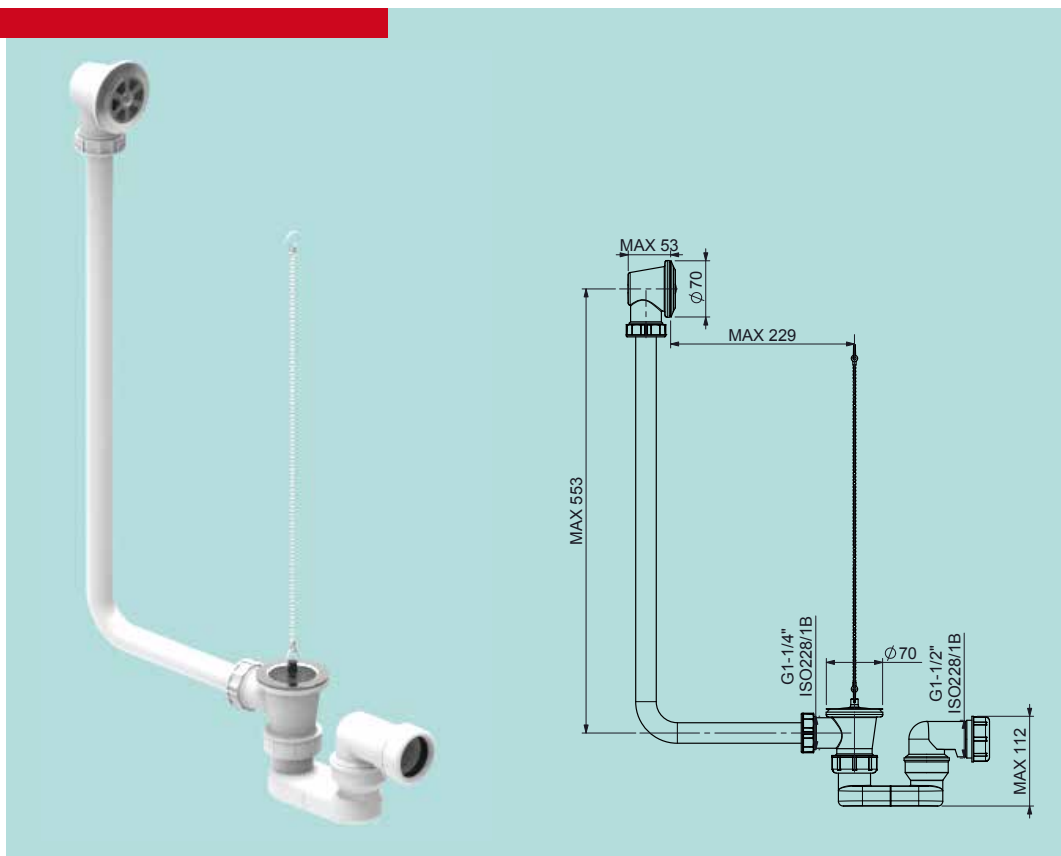


### 891

Scarico piletta per vasca  
con tubo rigido e sifone

Waste bowl for bathtub  
with rigid tube and trap

Ablaufventil für Badewanne  
mit starrem Rohr und  
Geruchverschluss



# BAGNO BATHROOM BAD

**Pilette per bagno**  
**Waste bowls for bathroom**  
**Ablaufventile für Bad**



Brilliantato  
Buffed  
Kugel poliert



Lucido  
Well polished  
Poliert



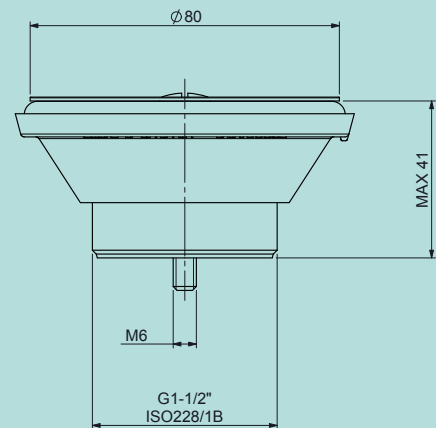
Satinato  
Brushed  
Gebürstet

## 2035

Scarico piletta  
per doccia Ø80

Waste bowl for  
shower Ø80

Ablaufventil für  
Dusche Ø80

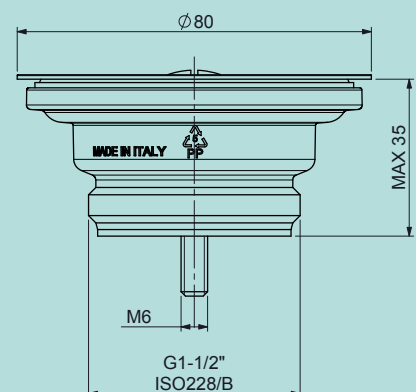


## 2036

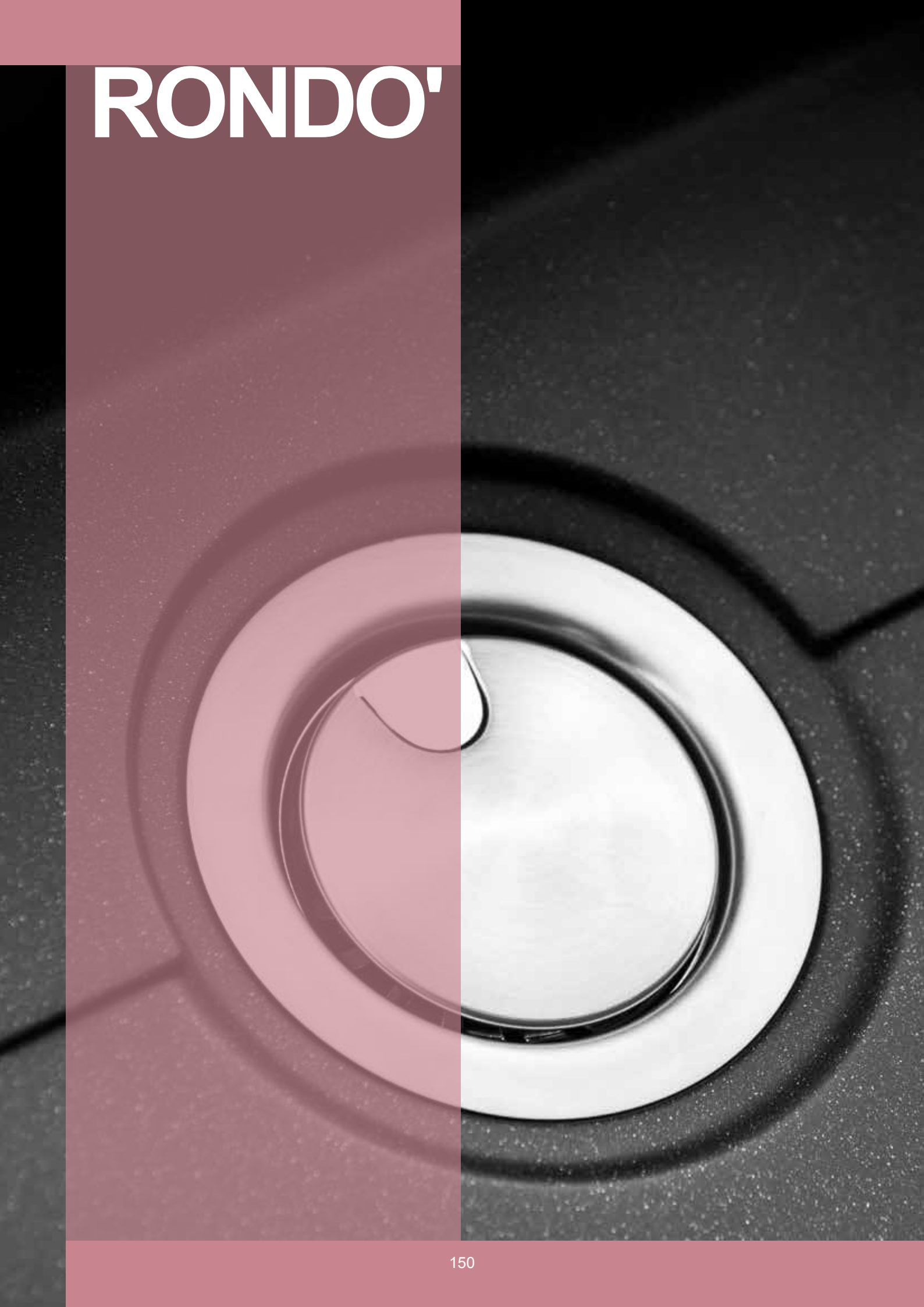
Scarico piletta  
per doccia Ø80

Waste bowl for  
shower Ø80

Ablaufventil für  
Dusche Ø80



# RONDO'



# RONDO'



Lucido  
Well polished  
Poliert



Satinato  
Brushed  
Gebürstet

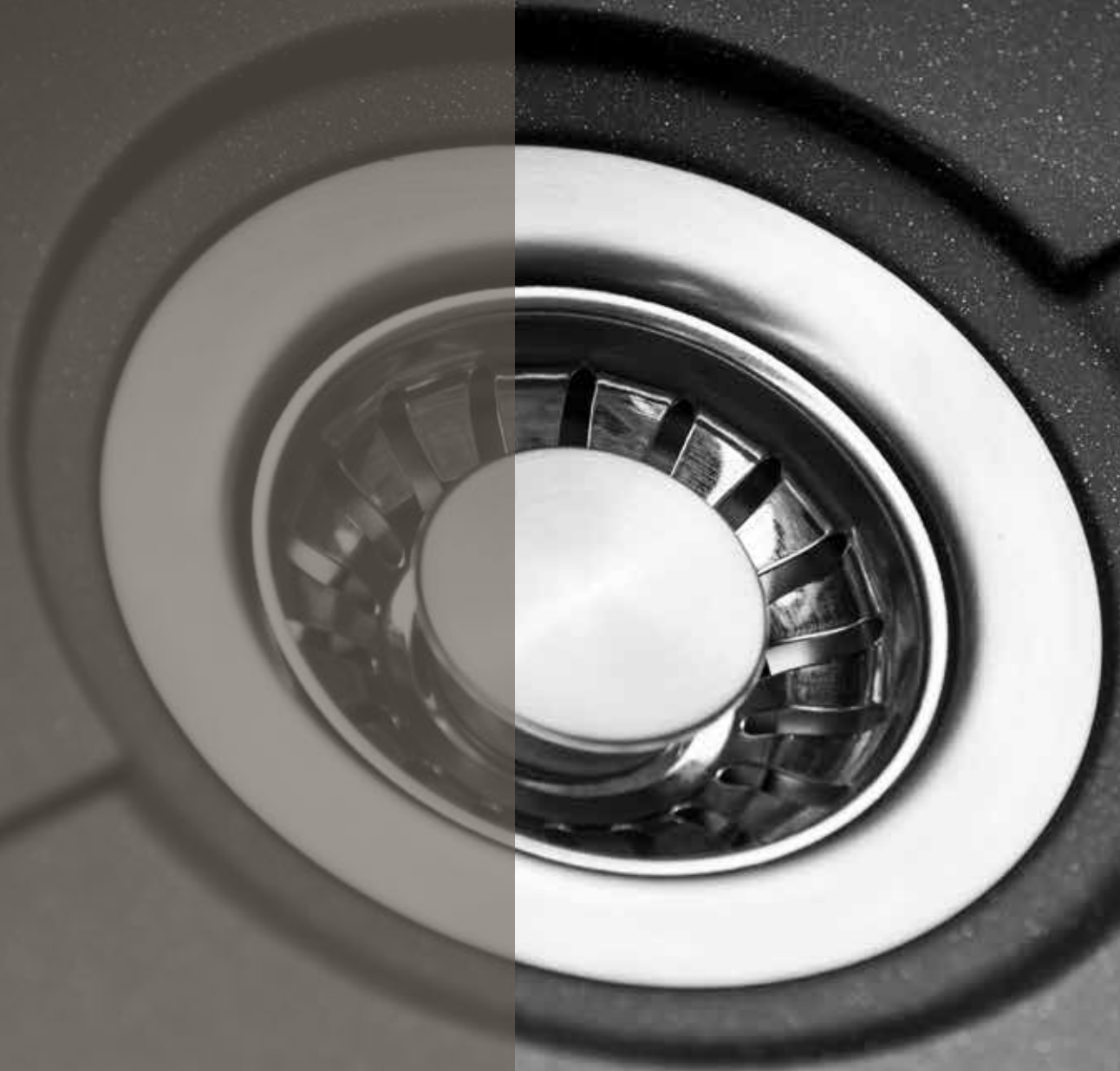
La copertura per cestello RONDÒ è stata sviluppata da ALBA per migliorare l'aspetto del vostro lavello fondendosi elegantemente con ogni tipo di design. RONDÒ, facile da utilizzare e semplice da pulire, lascia inalterata la funzionalità dello scarico. RONDÒ è adatto sia per gli scarichi manuali che per quelli automatici delle serie S2000, S5000, Clic-Clac ed al filtro per tritarifiuti. E' disponibile nelle versioni lucida e satinata. RONDÒ, vizia il tuo lavello.

RONDÒ strainer cover was developed by ALBA to improve the design of your sink blending elegantly with any design. RONDÒ is easy to use, simple to clean and leaves the functionality of the strainer unaltered, while maintaining its high functionality and ease of use. RONDÒ is suitable for both manual and automatic drain systems on Series2000, Series5000, Clic-Clac and waste disposer strainer. RONDÒ is available in both gloss or satin finishes. RONDÒ, pamper your sink.

Die Siebkörbchenabdeckung RONDÒ wurde von ALBA entwickelt, um das Aussehen Ihrer Spüle zu verbessern, da sie sich in jede Art von Design perfekt und elegant integriert. RONDÒ ist einfach zu benutzen und leicht zu reinigen. Die Zweckmäßigkeit Ihres Ablaufs bleibt unverändert. RONDÒ ist sowohl für manuelle als auch für Abläufe mit automatischen Betätigungen der Serien S2000, S5000 und Clic-Clac, sowie für den Filter für Abfallzerkleinerer geeignet. Rondò ist in der polierten oder gebürsteten Ausführung verfügbar. RONDÒ. Verwöhnen Sie Ihre Spüle.



# PULLY





# PULLY



Lucido  
Well polished  
Poliert



Satinato  
Brushed  
Gebürstet

PULLY® è nato per dare una soluzione estetica al cestello standard, più vicina ai nuovi trend di mercato, rendendone più facile e confortevole la presa. Applicabile con una semplice pressione si fisserà definitivamente sul prodotto garantendone la qualità e la funzionalità negli anni. PULLY® è disponibile in due versioni con finitura in acciaio lucido o satinato ed è applicabile ai cestelli S2000, Clic-Clac ed al filtro per tritarifiuti.

PULLY®.  
L'ALBA di un nuovo giorno.

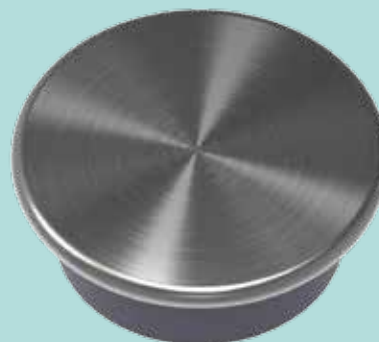
PULLY® was designed to offer an aesthetic solution for standard strainers in line with new market trends and offer a comfortable and easier grip.

With a simple pressure, PULLY® will be fixed definitively to the existing strainer, guaranteeing quality and functionality through the years. PULLY® is available with two different finish options, brushed or polished stainless steel and fits both S2000 Clic-Clac strainers and waste disposer strainer.

PULLY®.  
The dawn of a new day.

PULLY® wurde konzipiert, um einem Standardsiebkörbchen eine den neuen Markttrends nähere ästhetische Lösung zu verleihen, sowie das Greifen dieses leichter und komfortabler zu gestalten. Es kann durch einfachen Druck angebracht werden und befestigt sich endgültig am Produkt, wobei Qualität und Funktion im Laufe der Jahre gewährleistet werden. PULLY® ist in zwei Ausführungen verfügbar, mit Oberflächenbeschaffenheit aus poliertem oder gebürstetem Stahl und lässt sich an den Siebkörbchen S2000 und Clic-Clac, sowie am Filter für Abfallzerkleinerer anbringen.

PULLY®. Der Beginn einer neuen Ära.



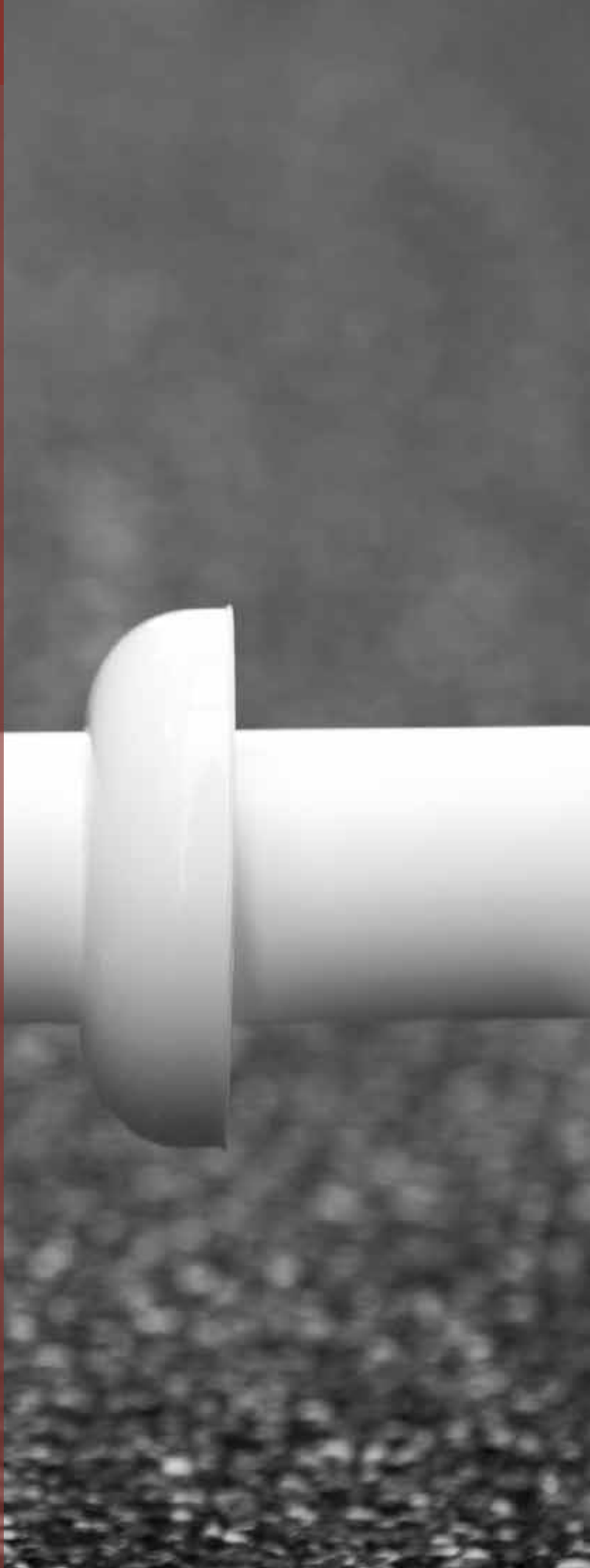


# 800

**SIFONI A FIASCA  
PER LAVELLI**

**FLASK TRAPS  
FOR SINKS**

**FLASCHEGERUCHS-  
VERSCHLÜSSE  
FÜR SPÜLEN**



# 800

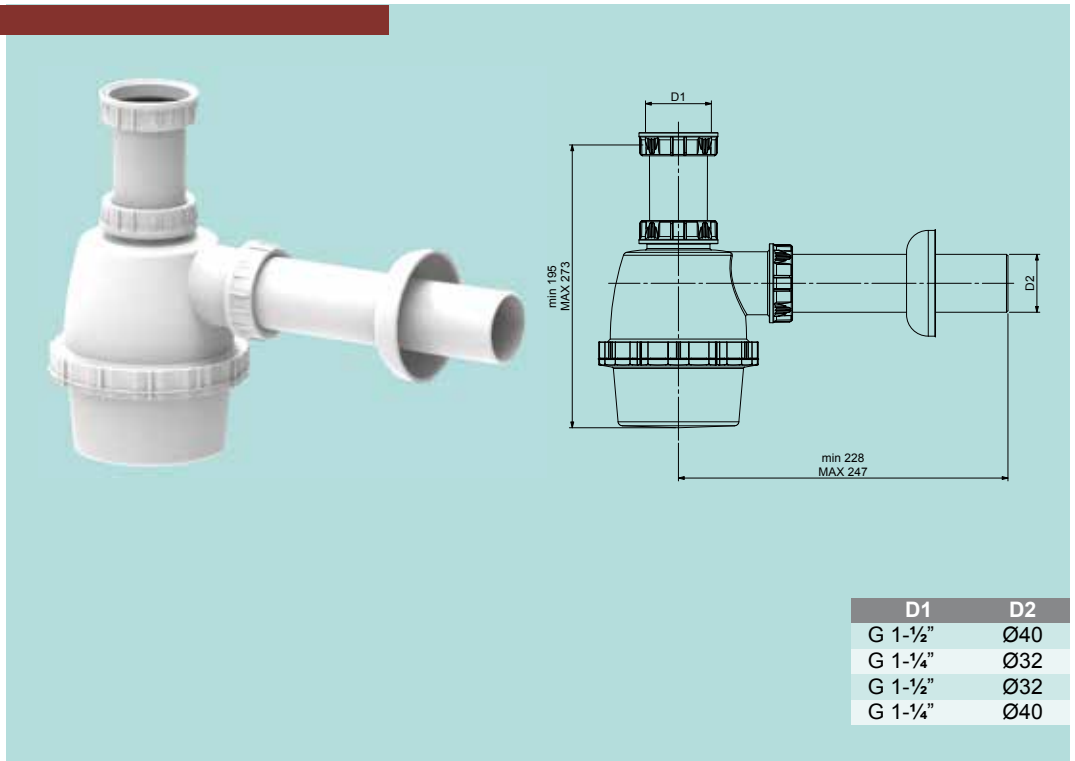
## SIFONI A FIASCA PER LAVELLI FLASK TRAPS FOR SINKS FLASCHENGERUCHSVERSCHLÜSSE FÜR SPÜLEN

### 817

Sifone a fiasca per lavelli  
a 1 vasca

Flask trap for single  
basin sinks

Flaschengeruchsverschluss  
für Einbeckenspülen

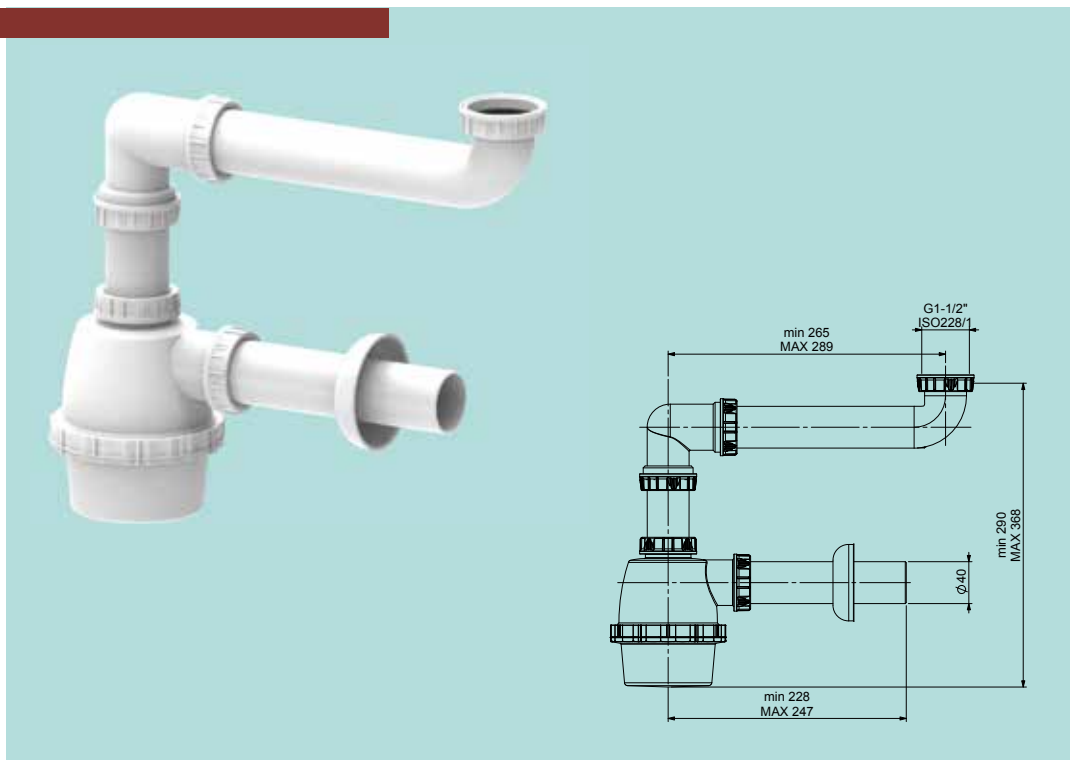


### 818

Sifone a fiasca salvaspazio  
per lavelli a 1 vasca

Space-saving flask trap  
for single basin sinks

Platz sparender  
Flaschengeruchsverschluss  
für Einbeckenspülen



# 800

## SIFONI A FIASCA PER LAVELLI FLASK TRAPS FOR SINKS FLASCHENGERUCHSVERSCHLÜSSE FÜR SPÜLEN

### 819

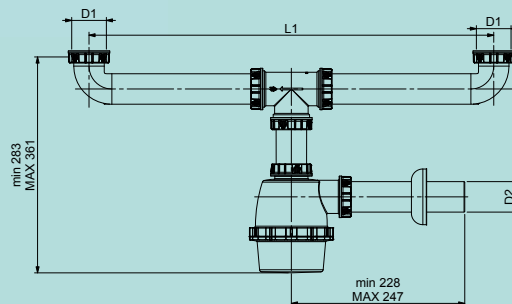
Sifone a fiasca per lavelli a 2 vasche

Flask trap for twin basin sinks

Flaschengeruchsverschluss für Zweibeckenspülen



D1	D2	L1
G 1-1/2"	Ø40	531-553
G 1-1/4"	Ø32	301-313
G 1-1/2"	Ø32	531-553
G 1-1/4"	Ø40	301-313

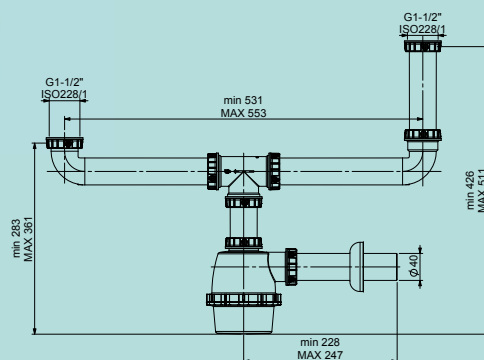


### 820

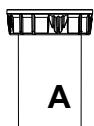
Sifone a fiasca per lavelli a 1 vasca e mezza

Flask trap for one and a half basin sinks

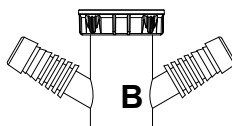
Flaschengeruchsverschluss für Eineinhalbbeckenspülen



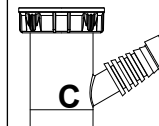
#### Varianti Variants Varianten



Senza attacco lavastoviglie  
Without dishwasher connection  
Ohne Spülmaschinenanschluss



Con doppio attacco lavastoviglie  
With double dishwasher connection  
Mit doppeltem Spülmaschinenanschluss



Con singolo attacco lavastoviglie  
With single dishwasher connection  
Mit einzelner Spülmaschinenanschluss



# 800

## SIFONI A FIASCA PER LAVELLI FLASK TRAPS FOR SINKS FLASCHENGERUCHSVERSCHLÜSSE FÜR SPÜLEN

### 821

Sifone a fiasca per lavelli  
a 2 vasche

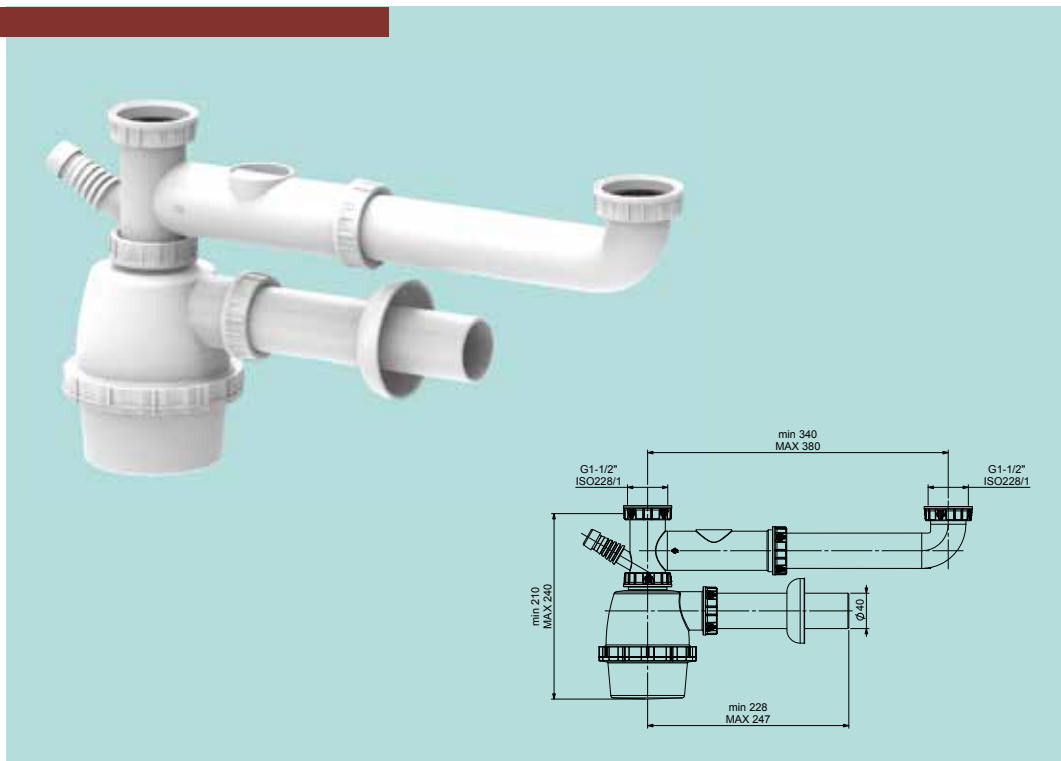
Flask trap for twin  
basin sinks

Flaschengeruchsverschluss  
für Zweibeckenspülen

*Disponibile con solo  
un attacco lavastoviglie*

*Available with only  
one dishwasher connection*

*Verfügbar mit nur einem  
Spülmaschinenanschluss*



### 822

Sifone a fiasca per lavelli  
a 1 vasca e mezza

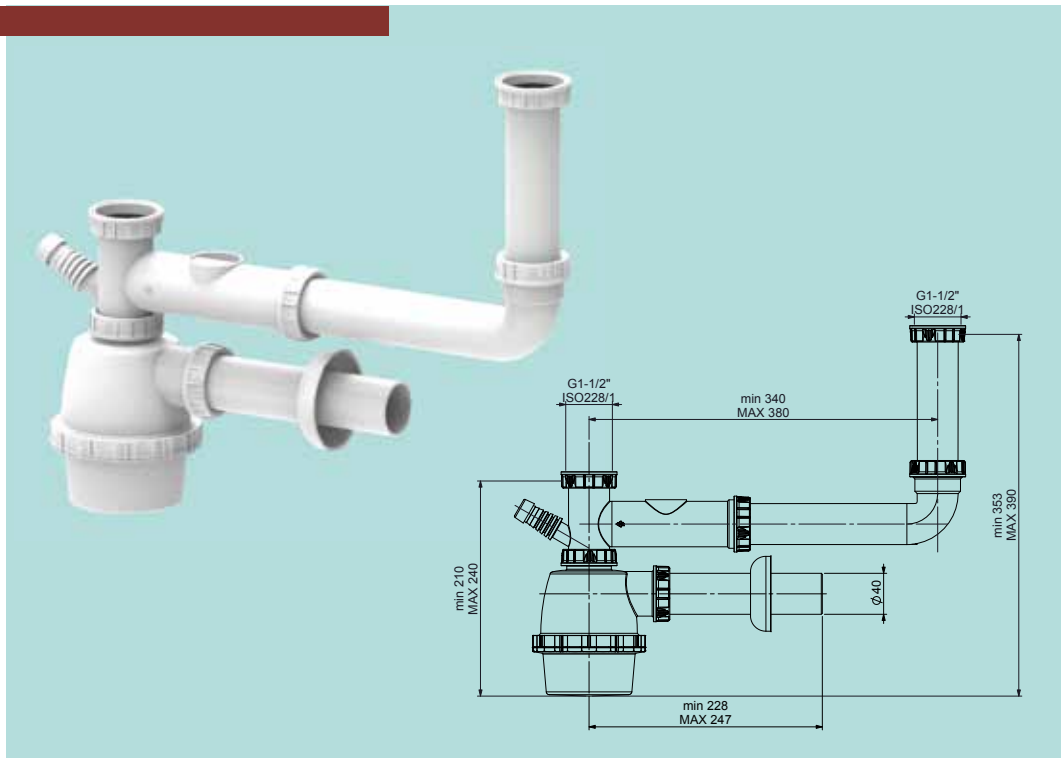
Flask trap for one  
and a half basin sinks

Flaschengeruchsverschluss  
für Eineinhalbbeckenspülen

*Disponibile con solo  
un attacco lavastoviglie*

*Available with only  
one dishwasher connection*

*Verfügbar mit nur einem  
Spülmaschinenanschluss*



# 800

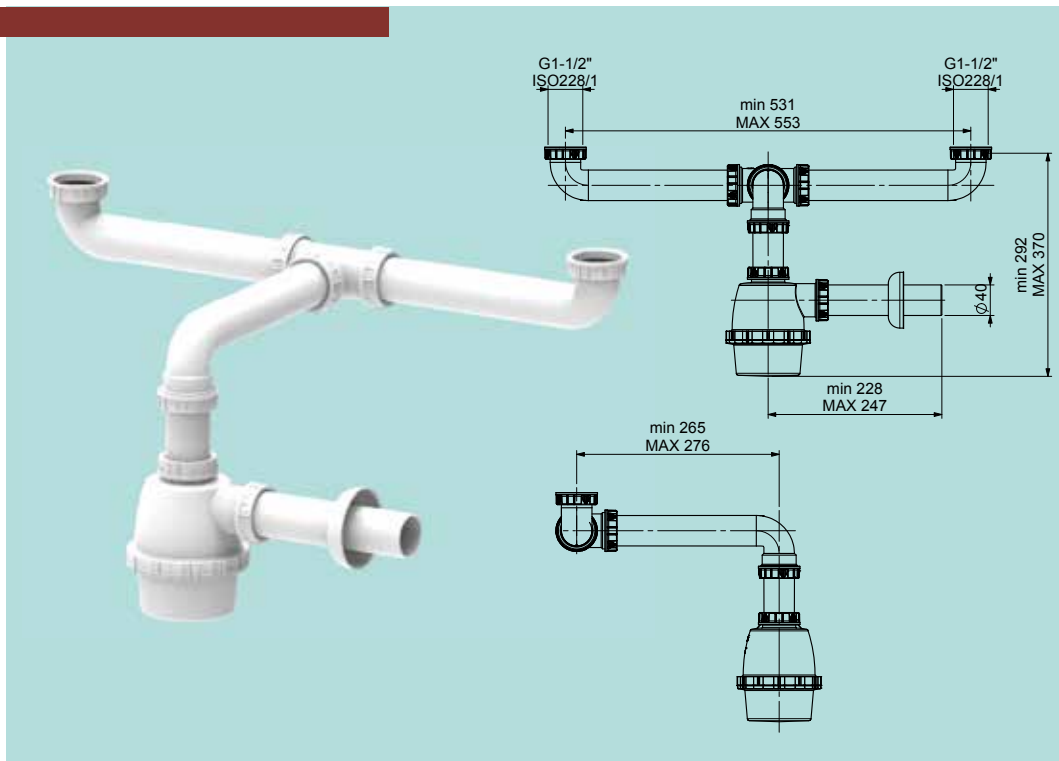
## SIFONI A FIASCA PER LAVELLI FLASK TRAPS FOR SINKS FLASCHENGERUCHSVERSCHLÜSSE FÜR SPÜLEN

### 823

Sifone a fiasca salvaspazio per lavelli a 2 vasche

Space-saving flask trap for twin basin sinks

Platz sparender  
Flaschengeruchsverschluss für Zweibeckenspülen

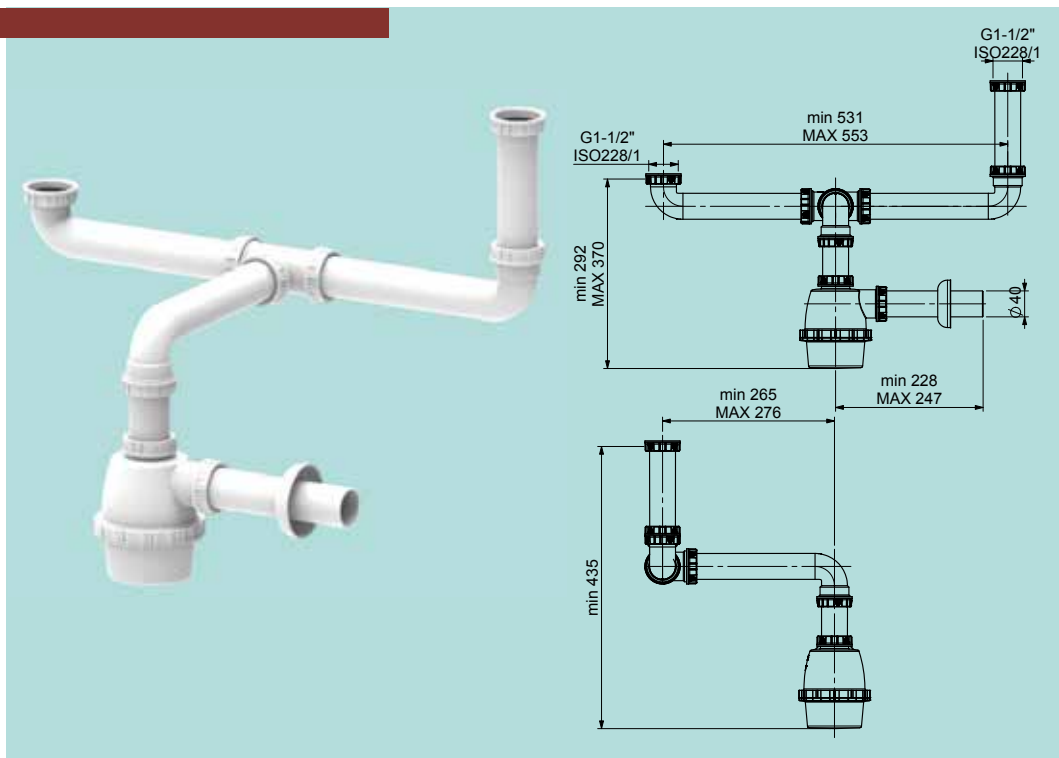


### 824

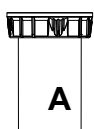
Sifone a fiasca salvaspazio per lavelli a 1 vasca e mezza

Space-saving flask trap for one and a half basin sinks

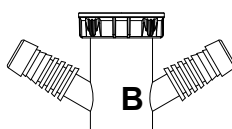
Platz sparender  
Flaschengeruchsverschluss für Eineinhalbbeckenspülen



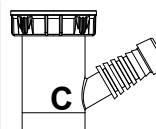
#### Varianti Variants Varianten



Senza attacco lavastoviglie  
Without dishwasher connection  
Ohne Spülmaschinenanschluss



Con doppio attacco lavastoviglie  
With double dishwasher connection  
Mit doppeltem Spülmaschinenanschluss



Con singolo attacco lavastoviglie  
With single dishwasher connection  
Mit einzelner Spülmaschinenanschluss

# 800

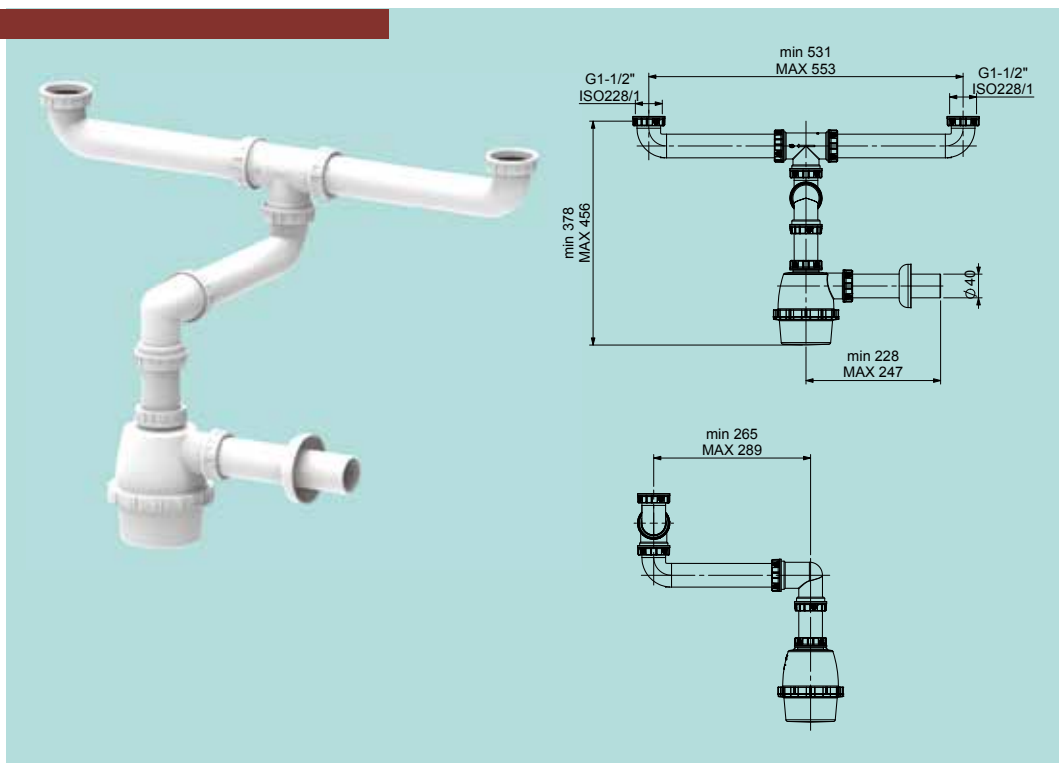
## SIFONI A FIASCA PER LAVELLI FLASK TRAPS FOR SINKS FLASCHENGERUCHSVERSCHLÜSSE FÜR SPÜLEN

### 825

Sifone a fiasca salvaspazio per lavelli a 2 vasche

Space-saving flask trap for twin basin sinks

Platz sparender  
Flaschengeruchsverschluss für Zweibeckenspülen

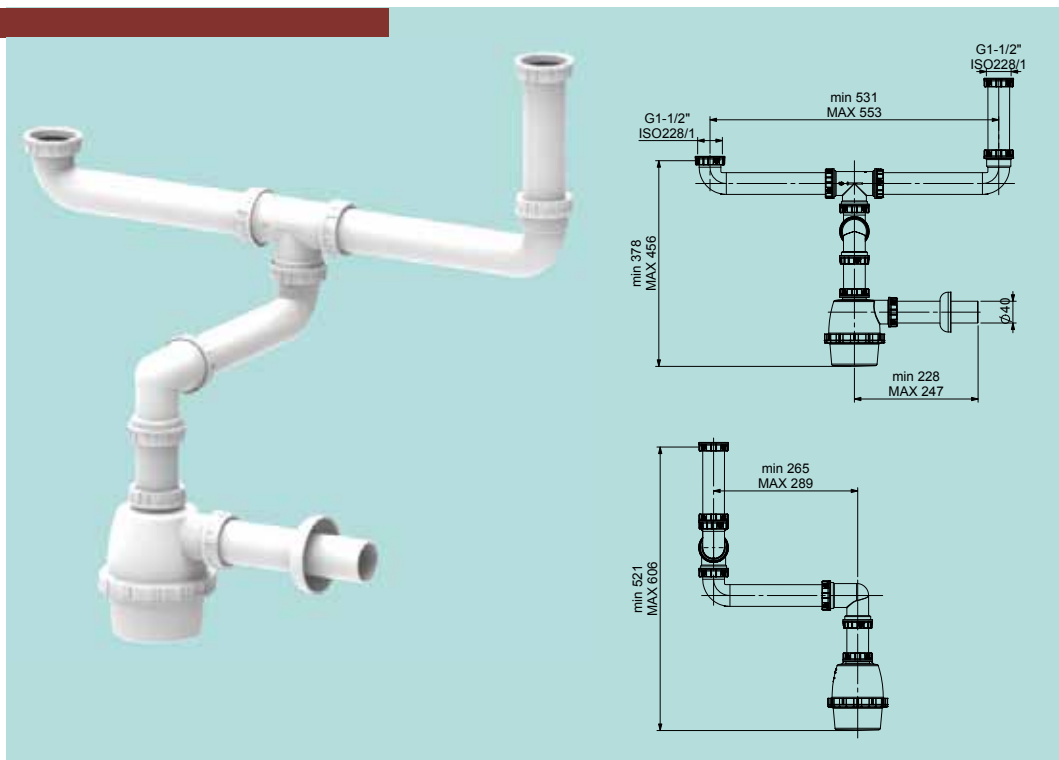


### 826

Sifone a fiasca salvaspazio per lavelli a 1 vasca e mezza

Space-saving flask trap for one and a half basin sinks

Platz sparender  
Flaschengeruchsverschluss für Eineinhalbbeckenspülen



# 800

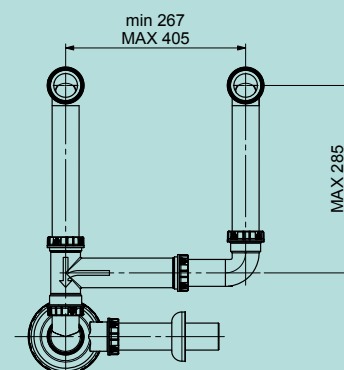
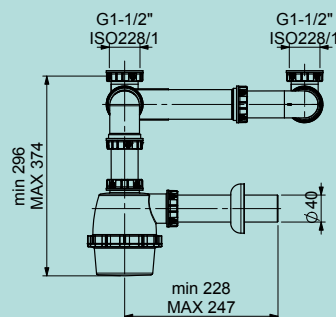
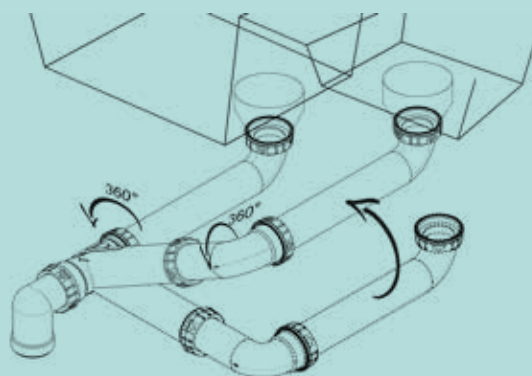
## SIFONI A FIASCA PER LAVELLI FLASK TRAPS FOR SINKS FLASCHENGERUCHSVERSCHLÜSSE FÜR SPÜLEN

### 827

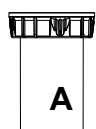
Sifone a fiasca salvaspazio per lavelli a 2 vasche o 1 vasca e mezza

Space-saving flask trap for twin basin sinks or one and a half basin sinks

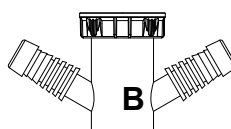
Platz sparender Flaschengeruchsverschluss für Zweibeckenspülen oder Eineinhalbbeckenspülen



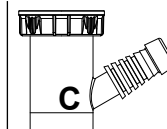
#### Varianti Variants Varianten



Senza attacco lavastoviglie  
Without dishwasher connection  
Ohne Spülmaschinenanschluss



Con doppio attacco lavastoviglie  
With double dishwasher connection  
Mit doppeltem Spülmaschinenanschluss



Con singolo attacco lavastoviglie  
With single dishwasher connection  
Mit einzelner Spülmaschinenanschluss

# 800

## SIFONI A FIASCA PER LAVELLI FLASK TRAPS FOR SINKS FLASCHENGERUCHSVERSCHLÜSSE FÜR SPÜLEN

### 828

Sifone a fiasca salvaspazio  
per lavelli a 2 vasche  
o 1 vasca e mezza

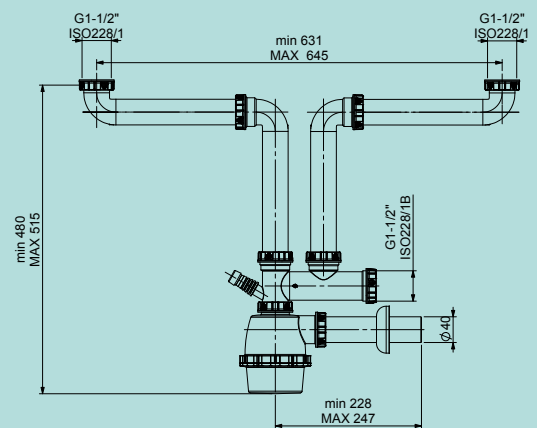
Space-saving flask trap  
for twin basin sinks  
or one and a half basin sinks

Platz sparender  
Flaschengeruchsverschluss  
für Zweibeckenspülen  
oder Eineinhalbbeckenspülen

*Disponibile con solo  
un attacco lavastoviglie*

*Available with only  
one dishwasher connection*

*Verfügbar mit nur einem  
Spülmaschinenanschluss*





# 800

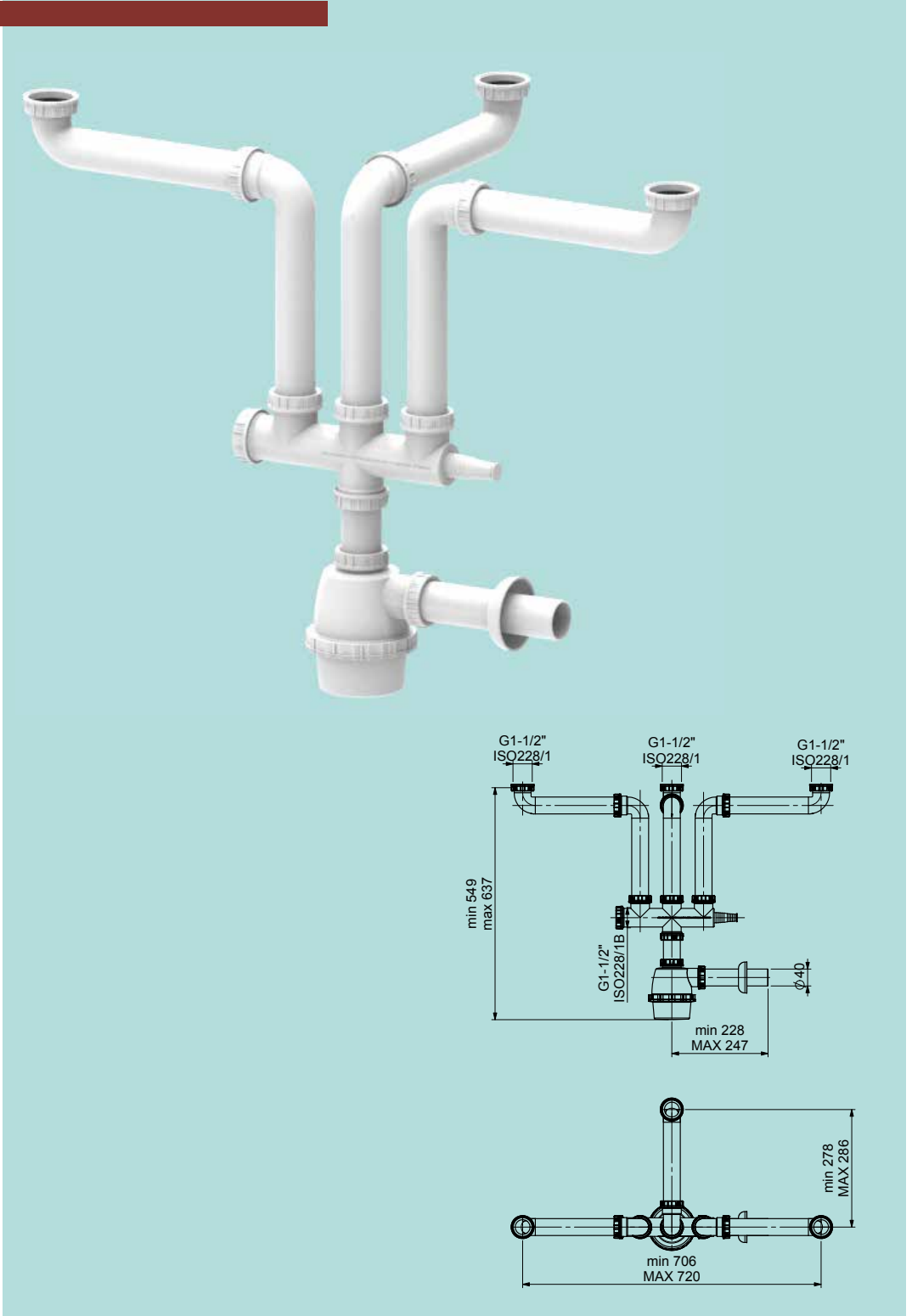
## SIFONI A FIASCA PER LAVELLI FLASK TRAPS FOR SINKS FLASCHENGERUCHSVERSCHLÜSSE FÜR SPÜLEN

### 829

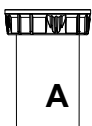
Sifone a fiasca salvaspazio per lavelli a 3 vasche

Space-saving flask trap for three basin sinks

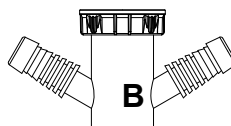
Platz sparender  
Flaschengeruchsverschluss für Dreibeckenspülen



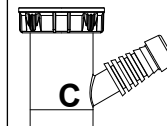
#### Varianti Variants Varianten



Senza attacco lavastoviglie  
Without dishwasher connection  
Ohne Spülmaschinenanschluss



Con doppio attacco lavastoviglie  
With double dishwasher connection  
Mit doppeltem Spülmaschinenanschluss



Con singolo attacco lavastoviglie  
With single dishwasher connection  
Mit einzelner Spülmaschinenanschluss

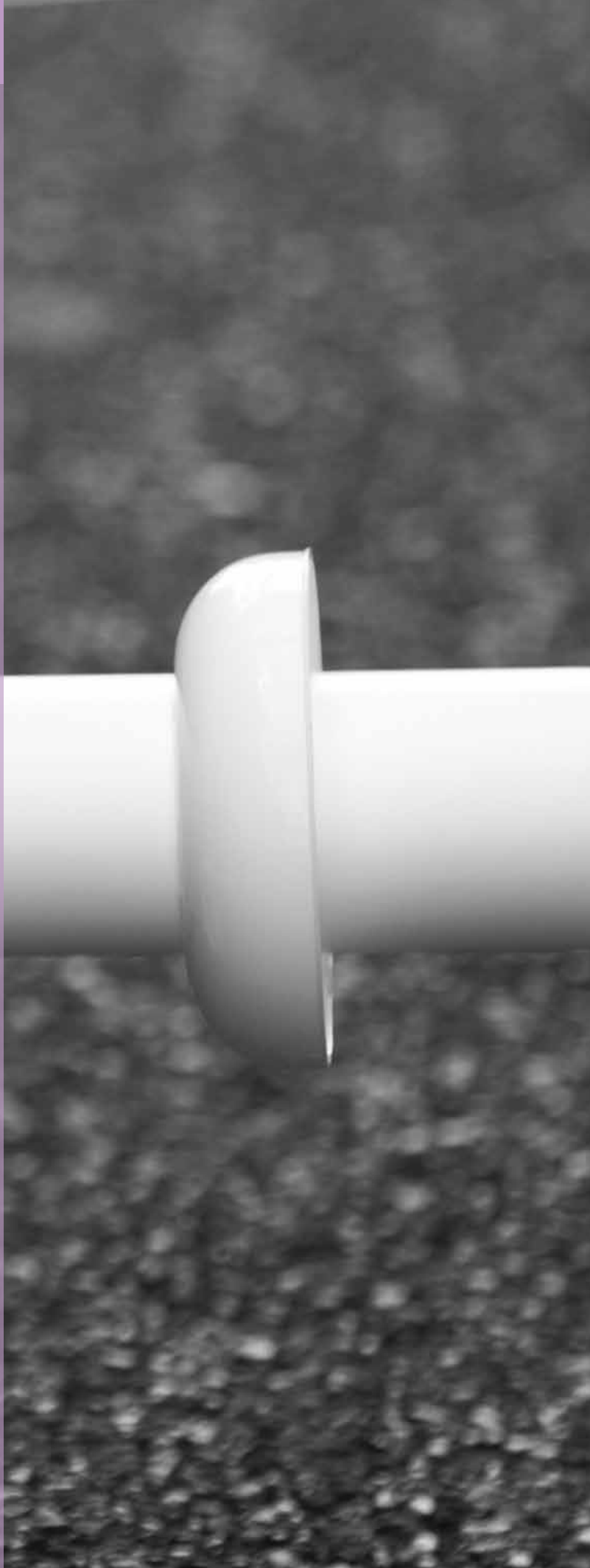


# 900

**SIFONI A BOTTIGLIA  
PER LAVELLI**

**BOTTLE TRAPS  
FOR SINKS**

**FLASCHENGERUCHS-  
VERSCHLÜSSE  
FÜR SPÜLEN**



# 900

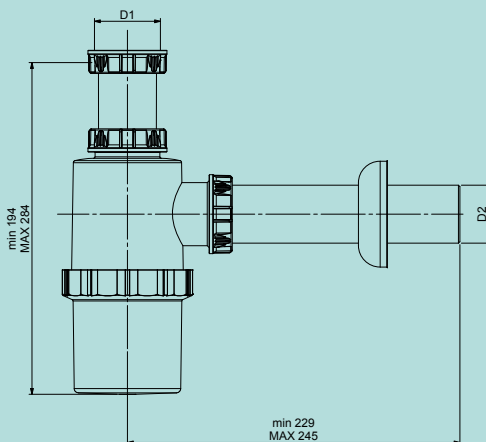
## SIFONI A BOTTIGLIA PER LAVELLI BOTTLE TRAPS FOR SINKS FLASCHENGERUCHSVERSCHLÜSSE FÜR SPÜLEN

### 917

Sifone a bottiglia per lavelli a 1 vasca

Bottle trap for single basin sinks

Flaschengeruchsverschluss für Einbeckenspülen



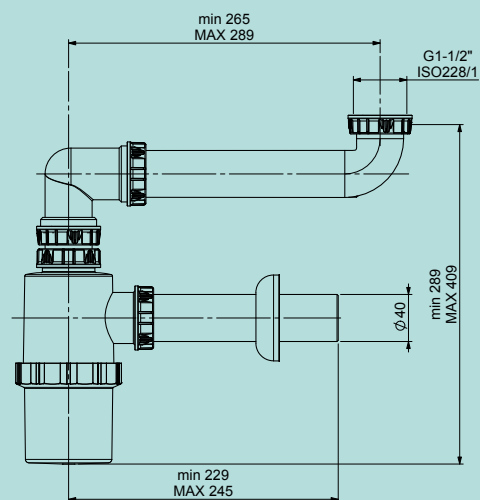
D1	D2
G 1-1/2"	Ø40
G 1-1/4"	Ø32
G 1-1/2"	Ø32
G 1-1/4"	Ø40

### 918

Sifone a bottiglia salvaspazio per lavelli a 1 vasca

Space-saving bottle trap for single basin sinks

Platz sparender  
Flaschengeruchsverschluss für Einbeckenspülen



# 900

## SIFONI A BOTTIGLIA PER LAVELLI BOTTLE TRAPS FOR SINKS FLASCHENGERUCHSVERSCHLÜSSE FÜR SPÜLEN

### 919

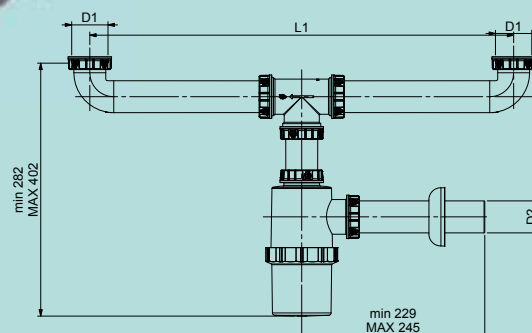
Sifone a bottiglia per lavelli a 2 vasche

Bottle trap for twin basin sinks

Flaschengeruchsverschluss für Zweibeckenspülen



D1	D2	L1
G 1-1/2"	Ø40	531-553
G 1-1/4"	Ø32	301-313
G 1-1/2"	Ø32	531-553
G 1-1/4"	Ø40	301-313

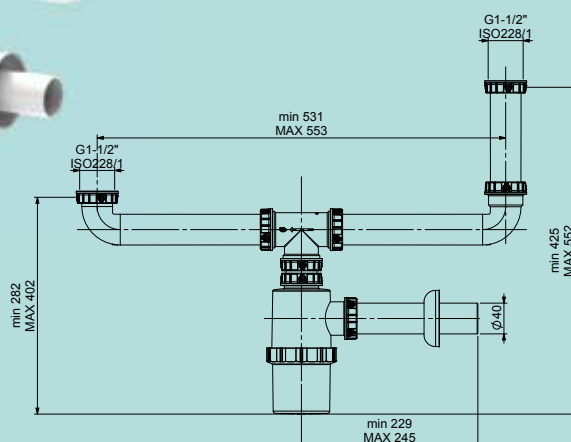


### 920

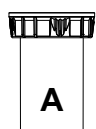
Sifone a bottiglia per lavelli a 1 vasca e mezza

Bottle trap for one and a half basin sinks

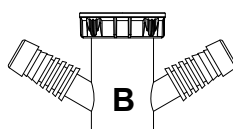
Flaschengeruchsverschluss für Eineinhalbbeckenspülen



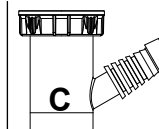
#### Varianti Variants Varianten



Senza attacco lavastoviglie  
Without dishwasher connection  
Ohne Spülmaschinenanschluss



Con doppio attacco lavastoviglie  
With double dishwasher connection  
Mit doppeltem Spülmaschinenanschluss



Con singolo attacco lavastoviglie  
With single dishwasher connection  
Mit einzelner Spülmaschinenanschluss



# 900

## SIFONI A BOTTIGLIA PER LAVELLI BOTTLE TRAPS FOR SINKS FLASCHENGERUCHSVERSCHLÜSSE FÜR SPÜLEN

### 921

Sifone a bottiglia per lavelli  
a 2 vasche

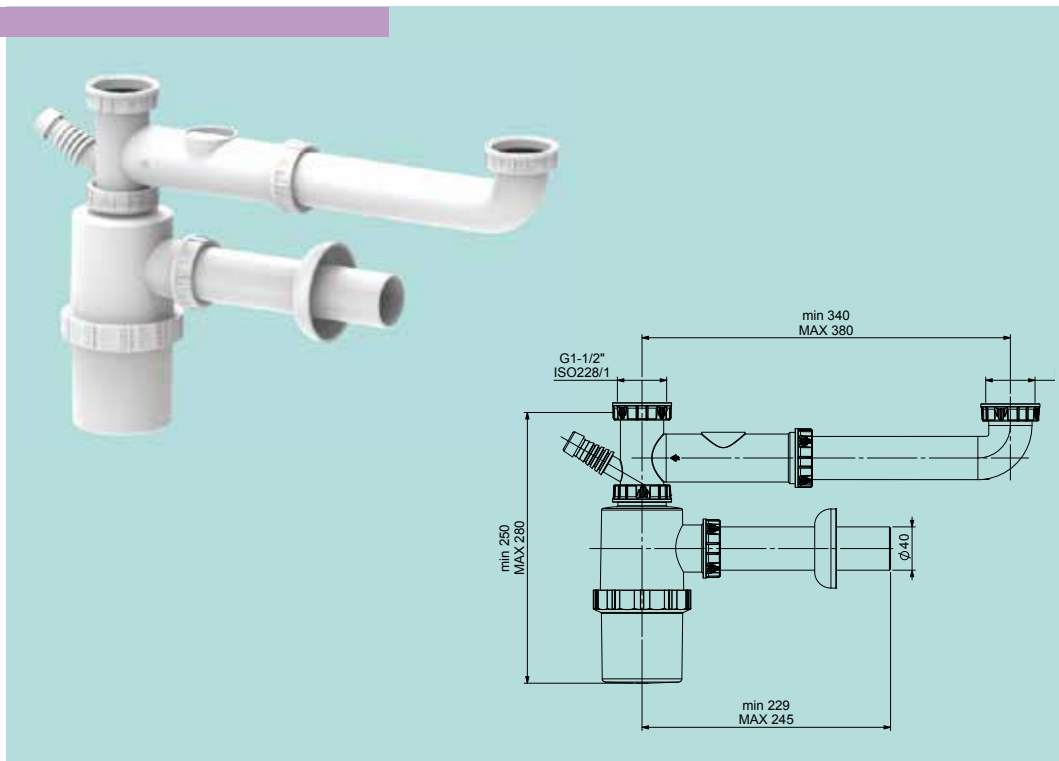
Bottle trap for twin  
basin sinks

Flaschengeruchsverschluss  
für Zweibeckenspülen

*Disponibile con solo  
un attacco lavastoviglie*

*Available with only  
one dishwasher connection*

*Verfügbar mit nur einem  
Spülmaschinenanschluss*



### 922

Sifone a bottiglia  
per lavelli a 1 vasca e mezza

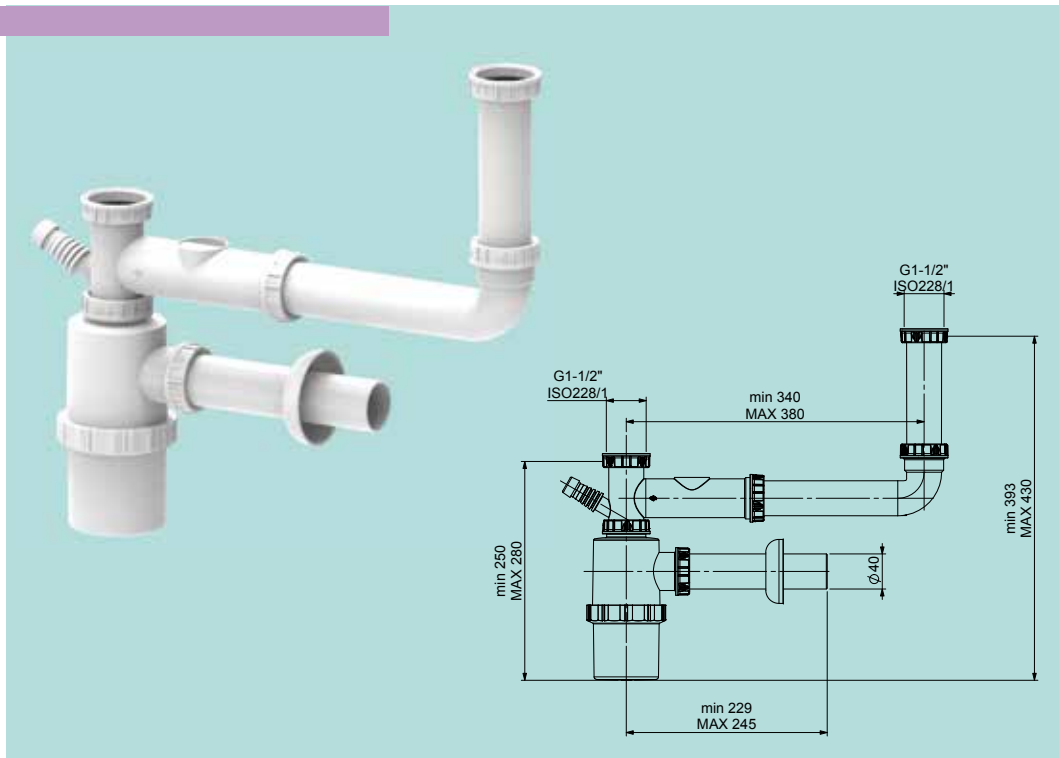
Bottle trap for one  
and a half basin sinks

Flaschengeruchsverschluss  
für Eineinhalbbeckenspülen

*Disponibile con solo  
un attacco lavastoviglie*

*Available with only  
one dishwasher connection*

*Verfügbar mit nur einem  
Spülmaschinenanschluss*



# 900

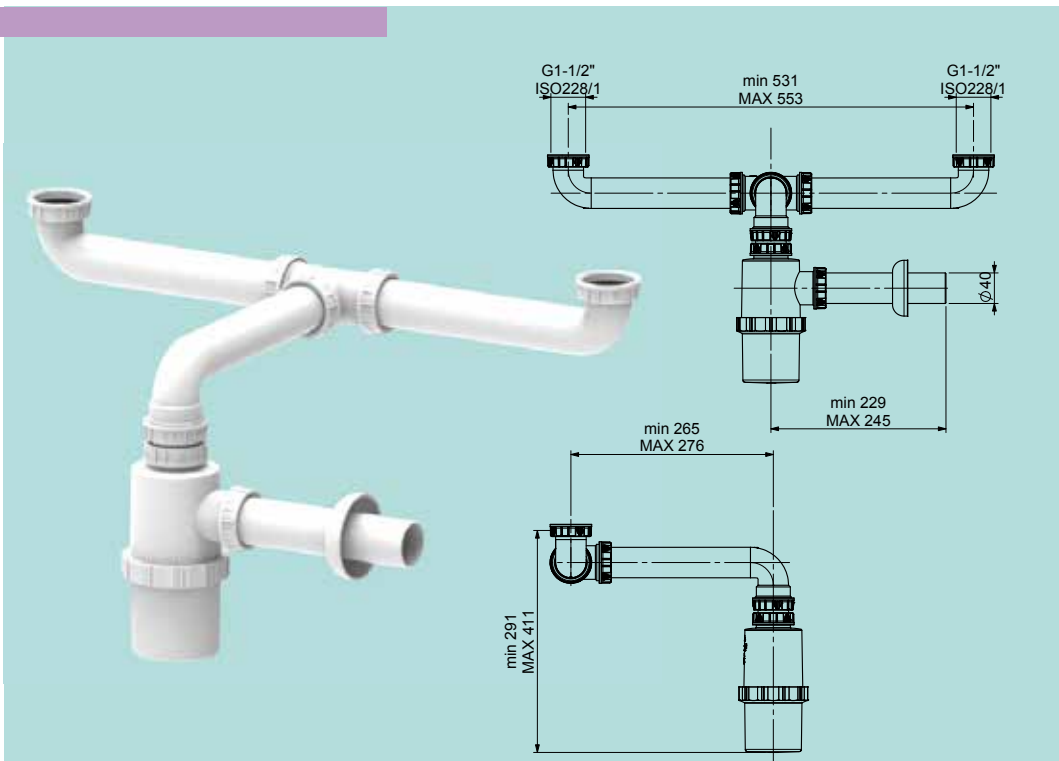
## SIFONI A BOTTIGLIA PER LAVELLI BOTTLE TRAPS FOR SINKS FLASCHENGERUCHSVERSCHLÜSSE FÜR SPÜLEN

### 923

Sifone a bottiglia salvaspazio per lavelli a 2 vasche

Space-saving bottle trap for twin basin sinks

Platz sparender Flaschengeruchsverschluss für Zweibeckenspülen

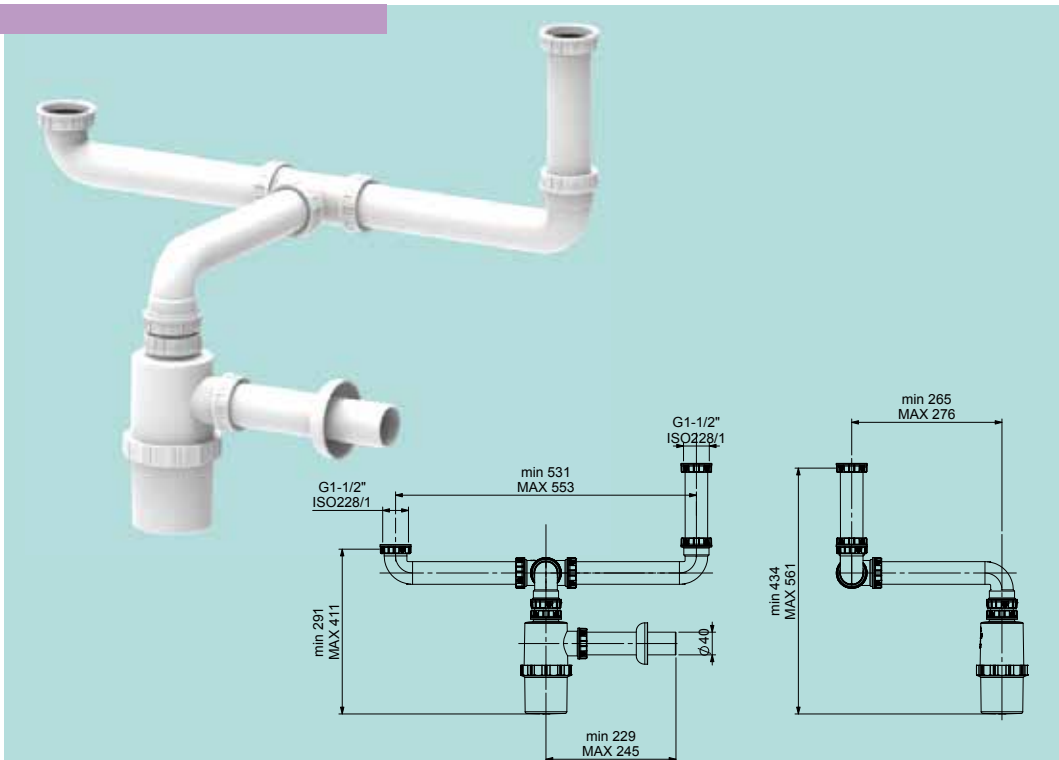


### 924

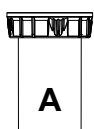
Sifone a bottiglia salvaspazio per lavelli a 1 vasca e mezza

Space-saving bottle trap for one and a half basin sinks

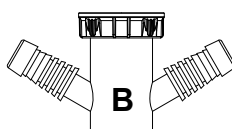
Platz sparender Flaschengeruchsverschluss für Eineinhalbbeckenspülen



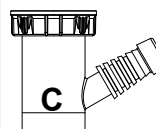
#### Varianti Variants Varianten



Senza attacco lavastoviglie  
Without dishwasher connection  
Ohne Spülmaschinenanschluss



Con doppio attacco lavastoviglie  
With double dishwasher connection  
Mit doppeltem Spülmaschinenanschluss



Con singolo attacco lavastoviglie  
With single dishwasher connection  
Mit einzelner Spülmaschinenanschluss

# 900

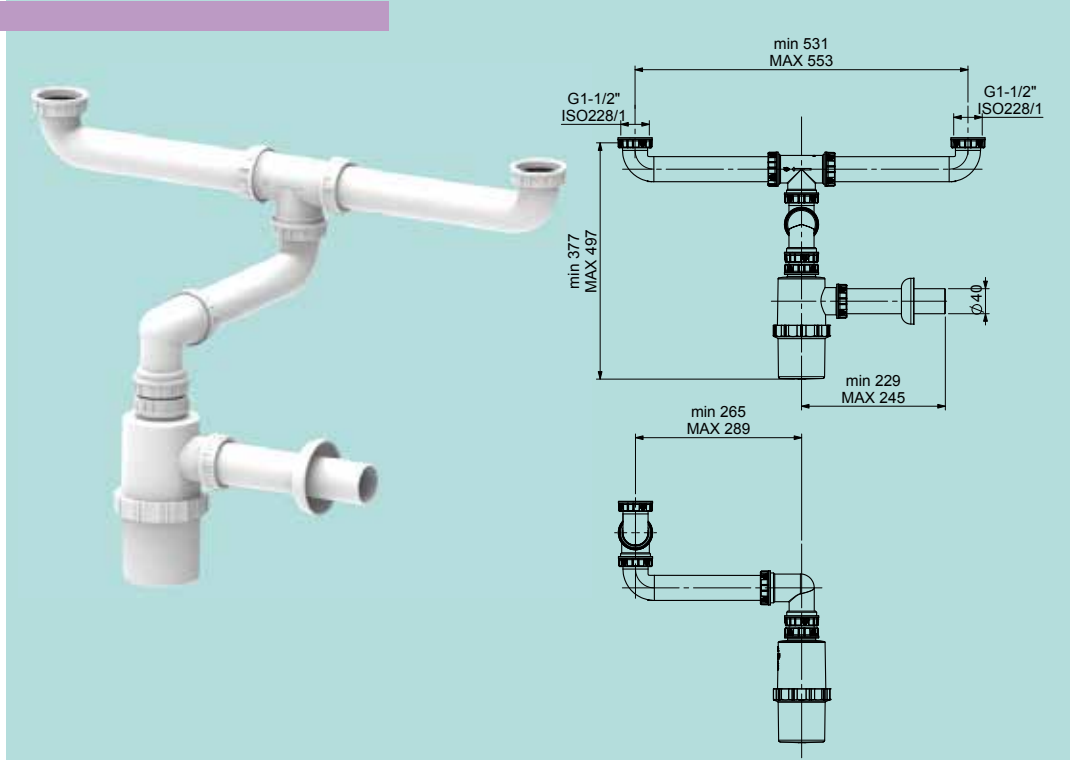
## SIFONI A BOTTIGLIA PER LAVELLI BOTTLE TRAPS FOR SINKS FLASCHENGERUCHSVERSCHLÜSSE FÜR SPÜLEN

### 925

Sifone a bottiglia salvaspazio per lavelli a 2 vasche

Space-saving bottle trap for twin basin sinks

Platz sparender Flaschengeruchsverschluss für Zweibeckenspülen

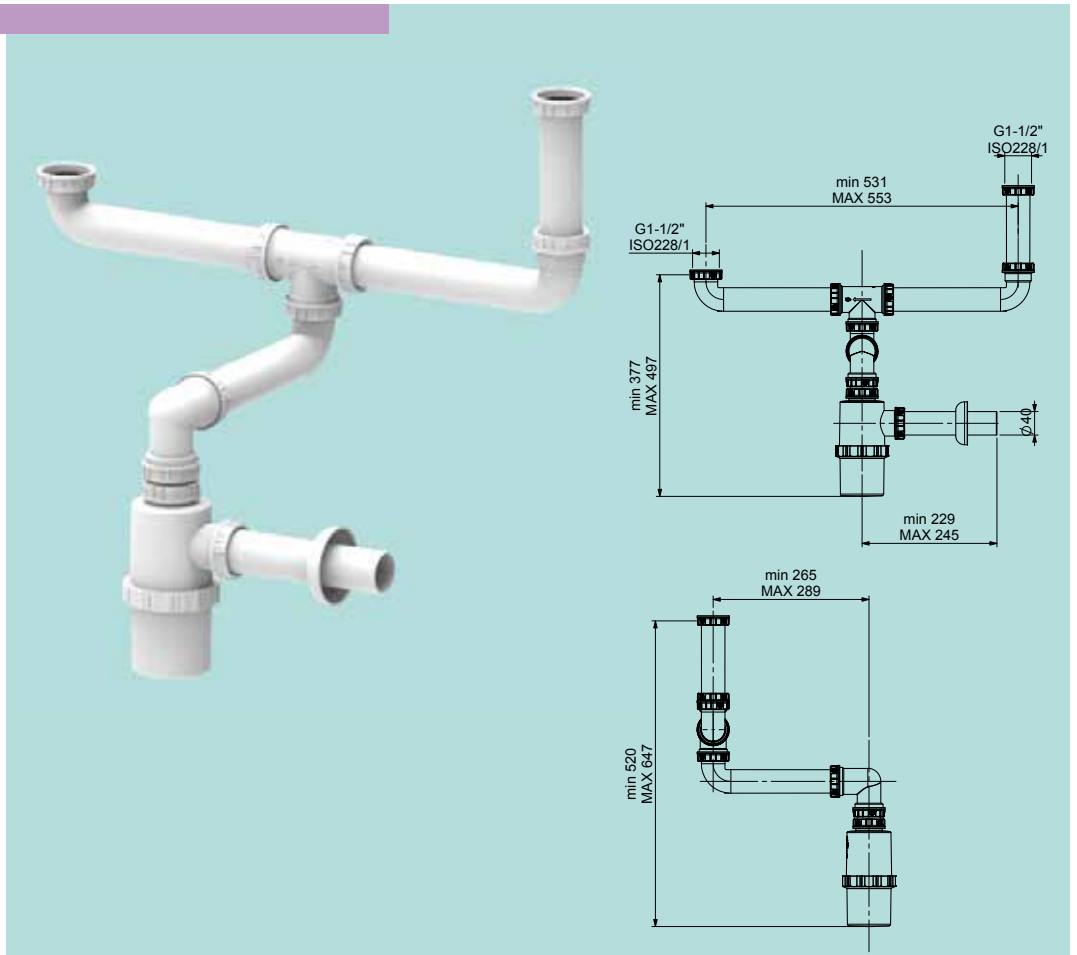


### 926

Sifone a bottiglia salvaspazio per lavelli a 1 vasca e mezza

Space-saving bottle trap for one and a half basin sinks

Platz sparender Flaschengeruchsverschluss für Eineinhalbbeckenspülen



# 900

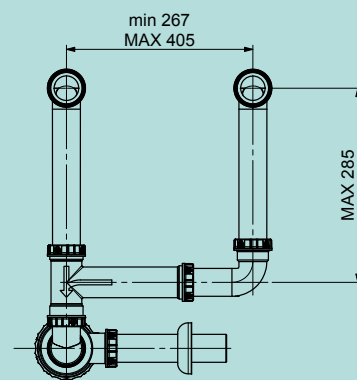
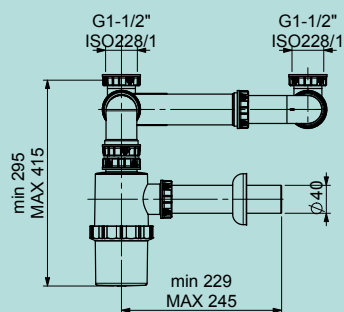
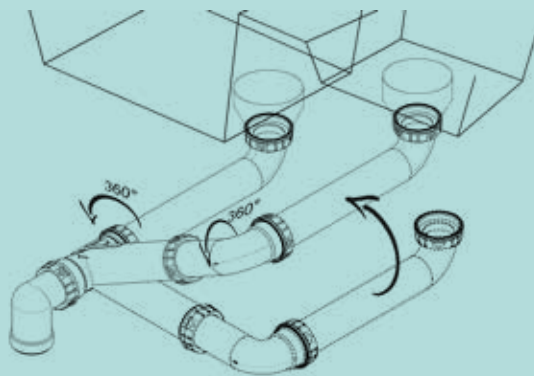
## SIFONI A BOTTIGLIA PER LAVELLI BOTTLE TRAPS FOR SINKS FLASCHENGERUCHSVERSCHLÜSSE FÜR SPÜLEN

### 927

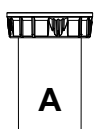
Sifone a bottiglia salvaspazio per lavelli a 2 vasche o 1 vasca e mezza

Space-saving bottle trap for twin basin sinks or one and a half basin sinks

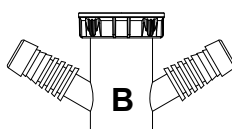
Platz sparender Flaschengeruchsverschluss für Zweibeckenspülen oder Eineinhalbbeckenspülen



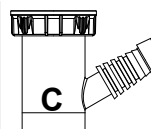
#### Varianti Variants Varianten



Senza attacco lavastoviglie  
Without dishwasher connection  
Ohne Spülmaschinenanschluss



Con doppio attacco lavastoviglie  
With double dishwasher connection  
Mit doppeltem Spülmaschinenanschluss



Con singolo attacco lavastoviglie  
With single dishwasher connection  
Mit einzelner Spülmaschinenanschluss

# 900

## SIFONI A BOTTIGLIA PER LAVELLI BOTTLE TRAPS FOR SINKS FLASCHENGERUCHSVERSCHLÜSSE FÜR SPÜLEN

### 928

Sifone a bottiglia salvaspazio  
per lavelli a 2 vasche  
o 1 vasca e mezza

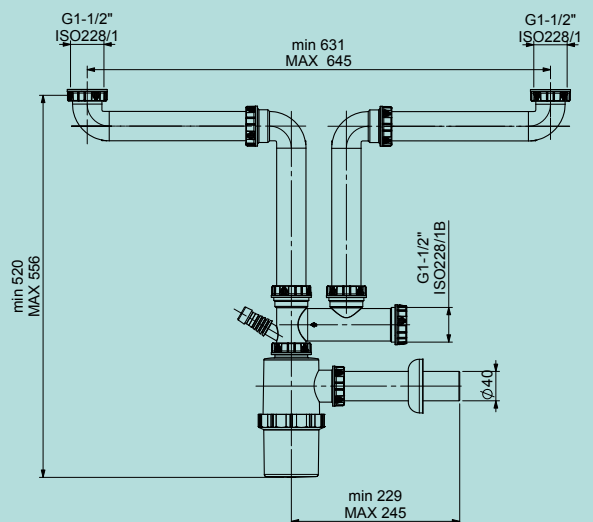
Space-saving bottle trap  
for twin basin sinks  
or one and a half basin sinks

Platz sparender  
Flaschengeruchsverschluss  
für Zweibecken  
oder Eineinhalbbeckenspülen

*Disponibile con solo  
un attacco lavastoviglie*

*Available with only  
one dishwasher connection*

*Verfügbar mit nur einem  
Spülmaschinenanschluss*





# 900

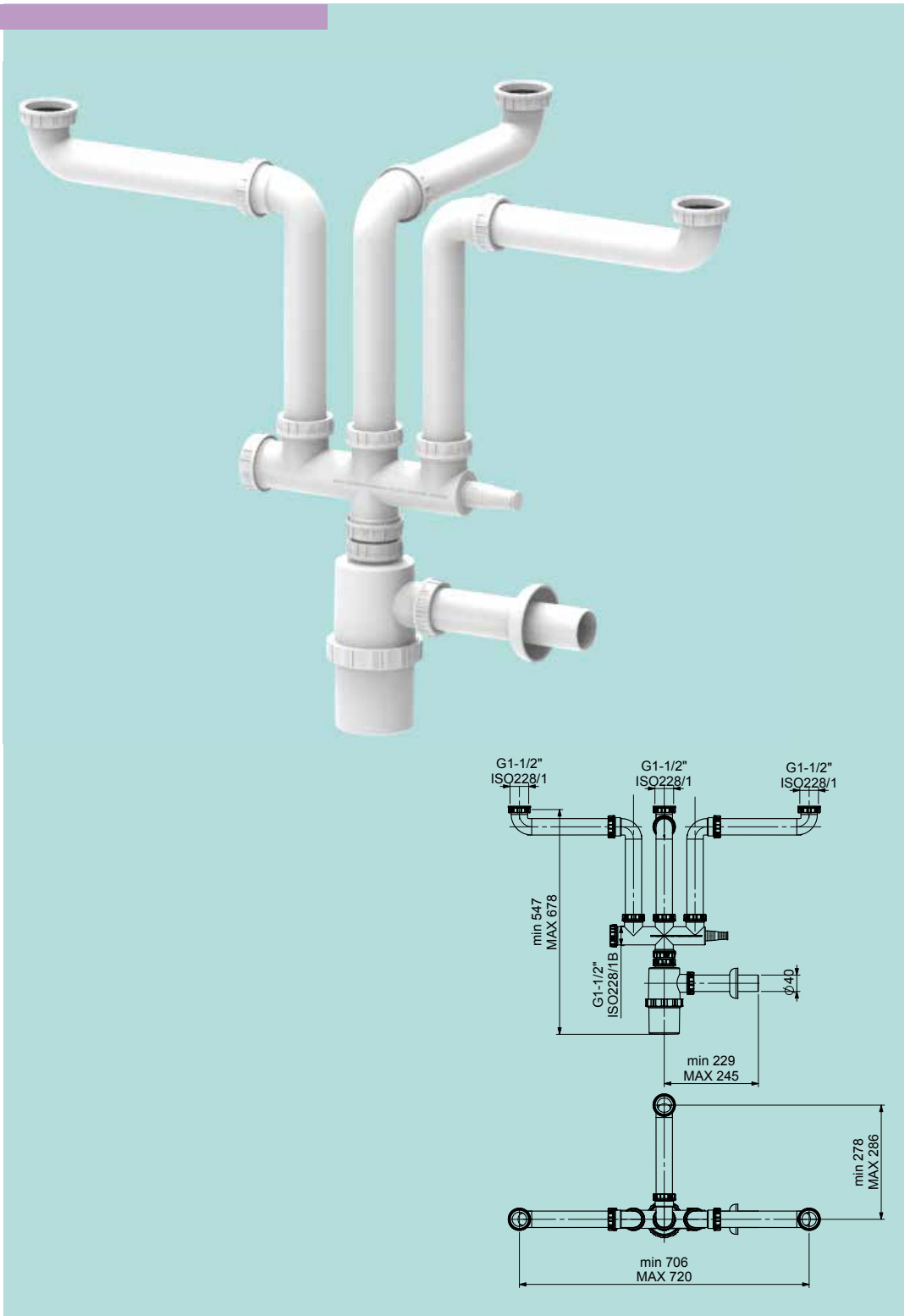
## SIFONI A BOTTIGLIA PER LAVELLI BOTTLE TRAPS FOR SINKS FLASCHENGERUCHSVERSCHLÜSSE FÜR SPÜLEN

### 929

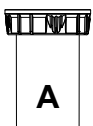
Sifone a bottiglia salvaspazio per lavelli a 3 vasche

Space-saving bottle trap for three basin sinks

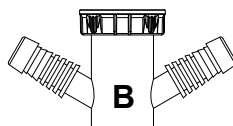
Platz sparender  
Flaschengeruchsverschluss für Dreibeckenspülen



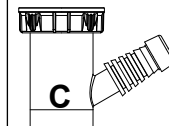
#### Varianti Variants Varianten



Senza attacco lavastoviglie  
Without dishwasher connection  
Ohne Spülmaschinenanschluss



Con doppio attacco lavastoviglie  
With double dishwasher connection  
Mit doppeltem Spülmaschinenanschluss



Con singolo attacco lavastoviglie  
With single dishwasher connection  
Mit einzelner Spülmaschinenanschluss



# 1100

**SIFONI A BOTTIGLIA  
RIDOTTO PER LAVELLI**

**REDUCED BOTTLE  
TRAPS FOR SINKS**

**REDUZIERTE  
FLASCHENGERUCHS-  
VERSCHLÜSSE  
FÜR SPÜLEN**



# 1100

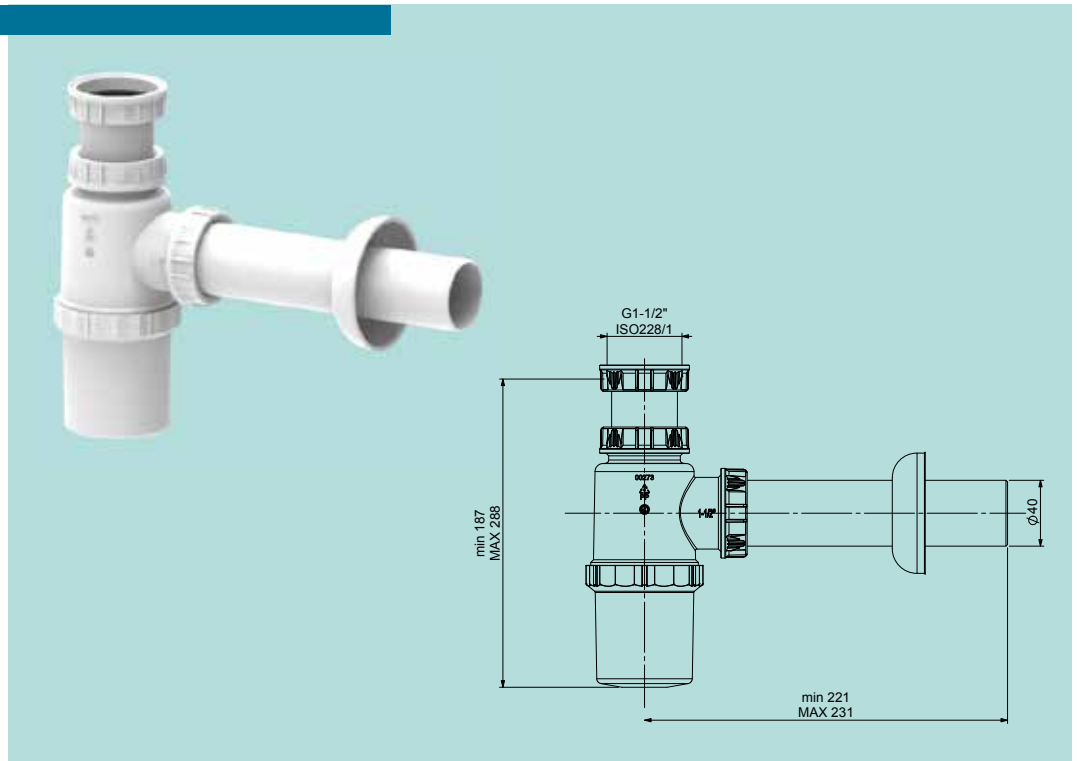
## SIFONI A BOTTIGLIA RIDOTTI PER LAVELLI REDUCED BOTTLE TRAPS FOR SINKS REDUZIERTE FLASCHENGERUCHSVERSCHLÜSSE FÜR SPÜLEN

### 1101

Sifone a bottiglia ridotto per lavelli a 1 vasca

Reduced bottle trap for single basin sinks

Reduzierter Flaschengeruchsverschluss für Einbeckenspülen

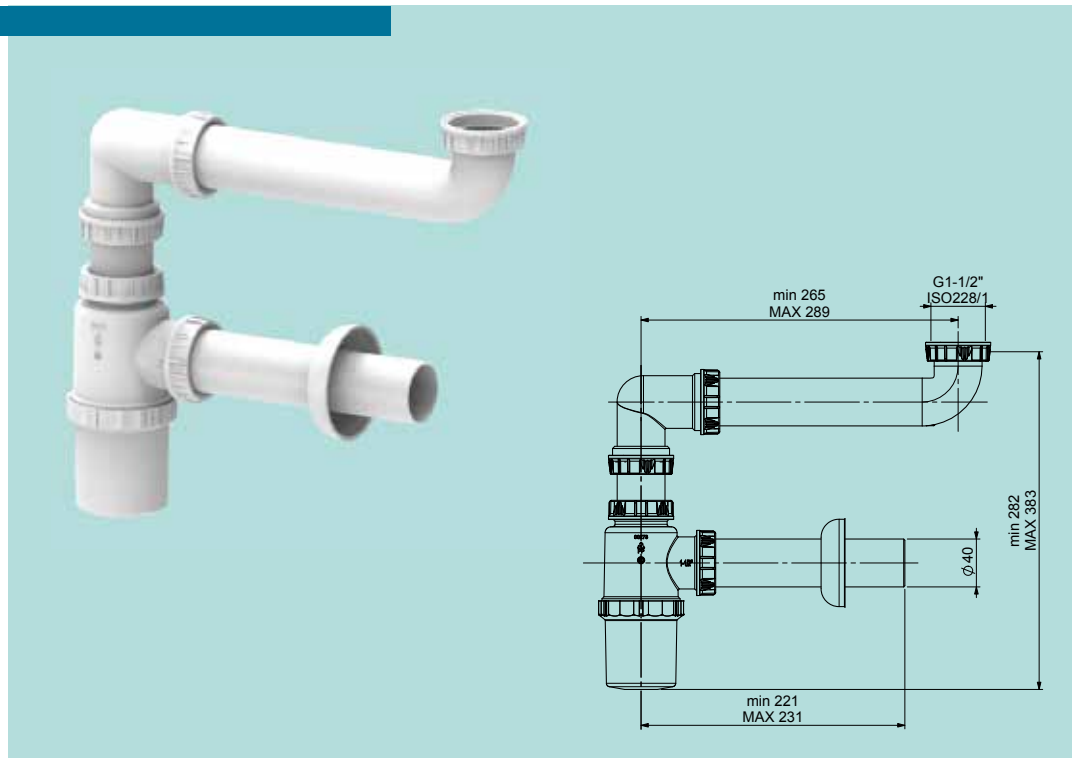


### 1102

Sifone a bottiglia ridotto salvaspazio per lavelli a 1 vasca

Space-saving reduced bottle trap for single basin sinks

Platz sparender reduzierter Flaschengeruchsverschluss für Einbeckenspülen



# 1100

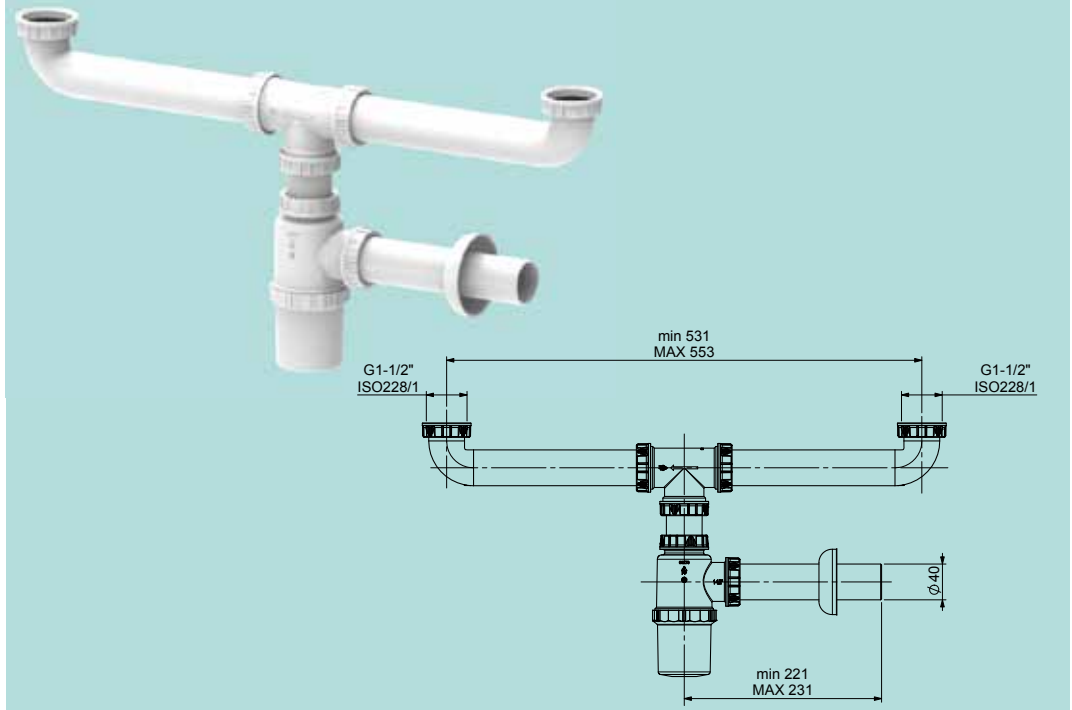
## SIFONI A BOTTIGLIA RIDOTTI PER LAVELLI REDUCED BOTTLE TRAPS FOR SINKS REDUZIERTE FLASCHENGERUCHSVERSCHLÜSSE FÜR SPÜLEN

### 1103

Sifone a bottiglia ridotto per lavelli a 2 vasche

Reduced bottle trap for twin basin sinks

Reduzierter Flaschengeruchsverschluss für Zweibeckenspülen

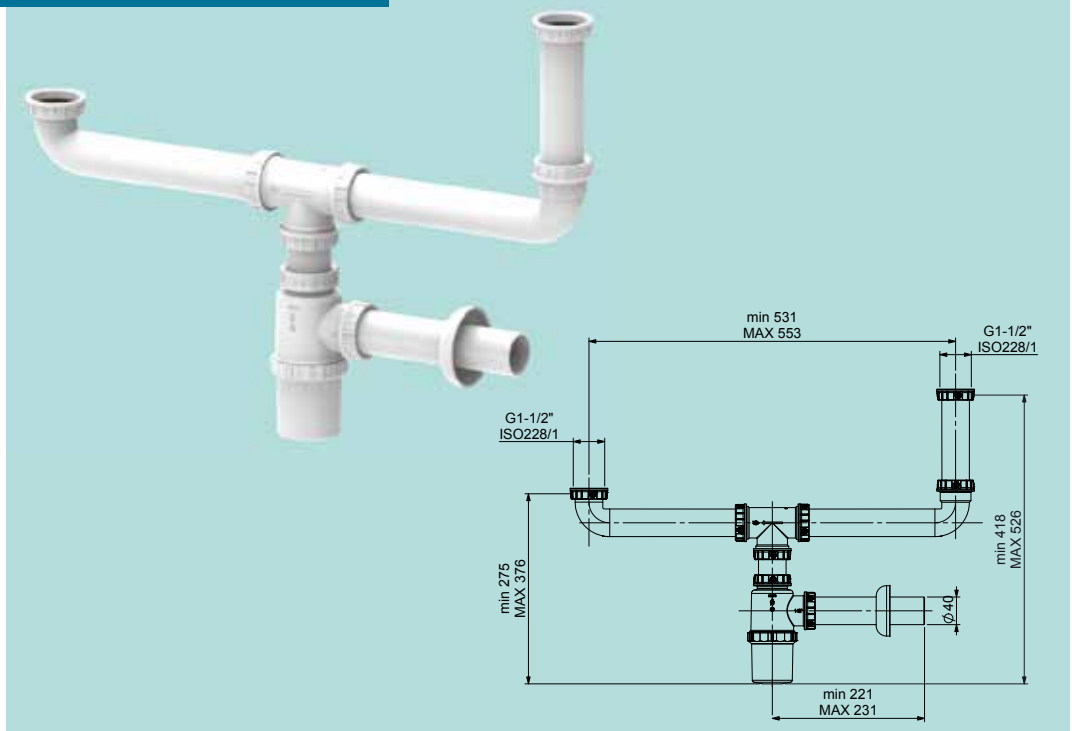


### 1104

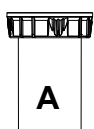
Sifone a bottiglia ridotto per lavelli a 1 vasca e mezza

Reduced bottle trap for one and a half basin sinks

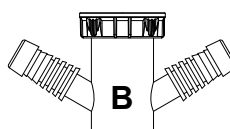
Reduzierter Flaschengeruchsverschluss für Eineinhalbbeckenspülen



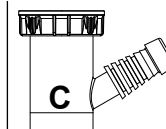
#### Varianti Variants Varianten



Senza attacco lavastoviglie  
Without dishwasher connection  
Ohne Spülmaschinenanschluss



Con doppio attacco lavastoviglie  
With double dishwasher connection  
Mit doppeltem Spülmaschinenanschluss



Con singolo attacco lavastoviglie  
With single dishwasher connection  
Mit einzelner Spülmaschinenanschluss

# 1100

## SIFONI A BOTTIGLIA RIDOTTI PER LAVELLI REDUCED BOTTLE TRAPS FOR SINKS REDUZIERTE FLASCHENGERUCHSVERSCHLÜSSE FÜR SPÜLEN

### 1105

Sifone a bottiglia ridotto per lavelli a 2 vasche

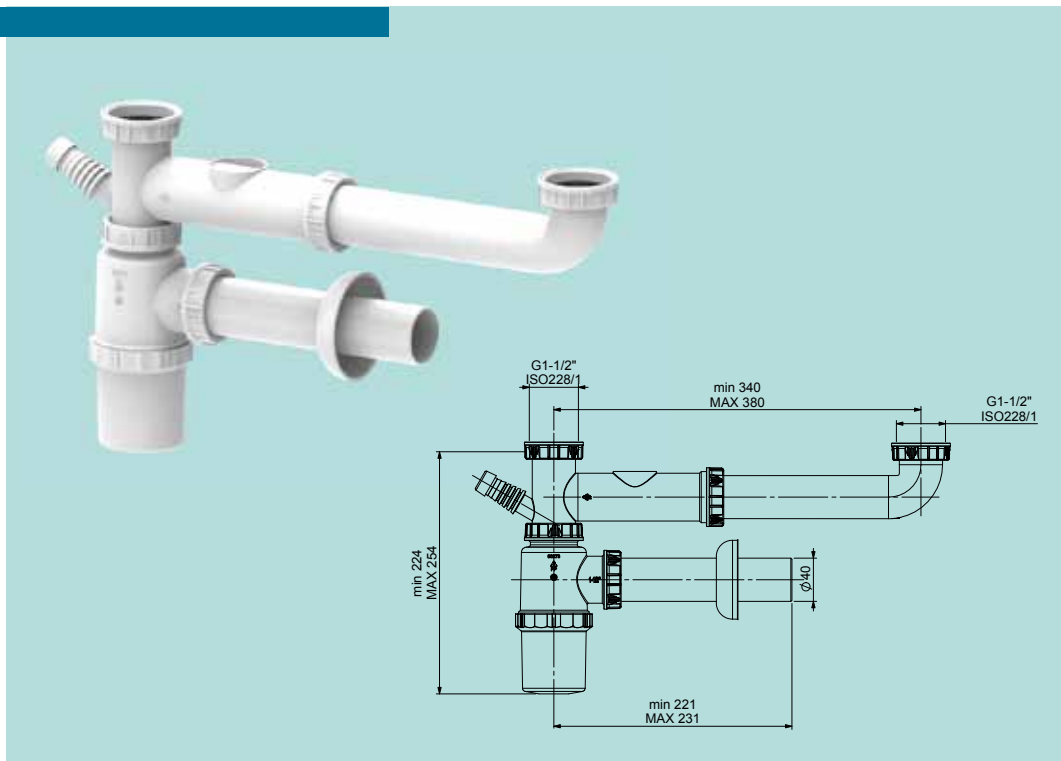
Reduced bottle trap for twin basin sinks

Reduzierter Flaschengeruchsverschluss für Zweibeckenspülen

*Disponibile con solo un attacco lavastoviglie*

*Available with only one dishwasher connection*

*Verfügbar mit nur einem Spülmaschinenanschluss*



### 1106

Sifone a bottiglia ridotto per lavelli a 1 vasca e mezza

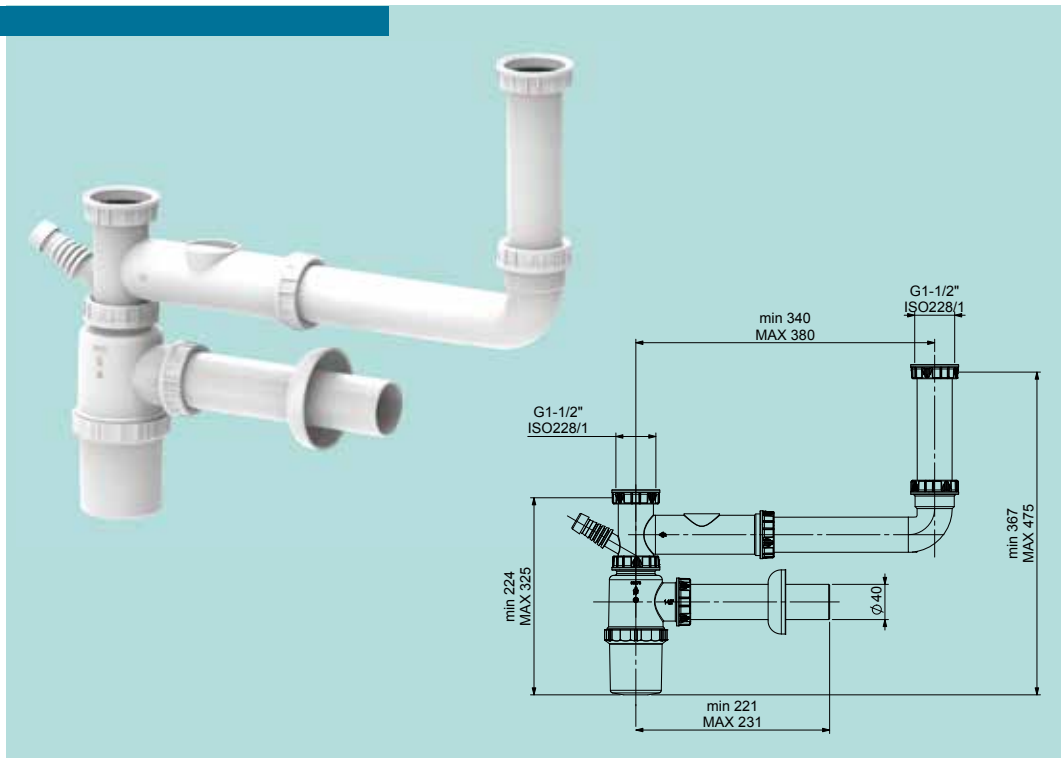
Reduced bottle trap for one and a half basin sinks

Reduzierter Flaschengeruchsverschluss für Eineinhalbbeckenspülen

*Disponibile con solo un attacco lavastoviglie*

*Available with only one dishwasher connection*

*Verfügbar mit nur einem Spülmaschinenanschluss*





# 1100

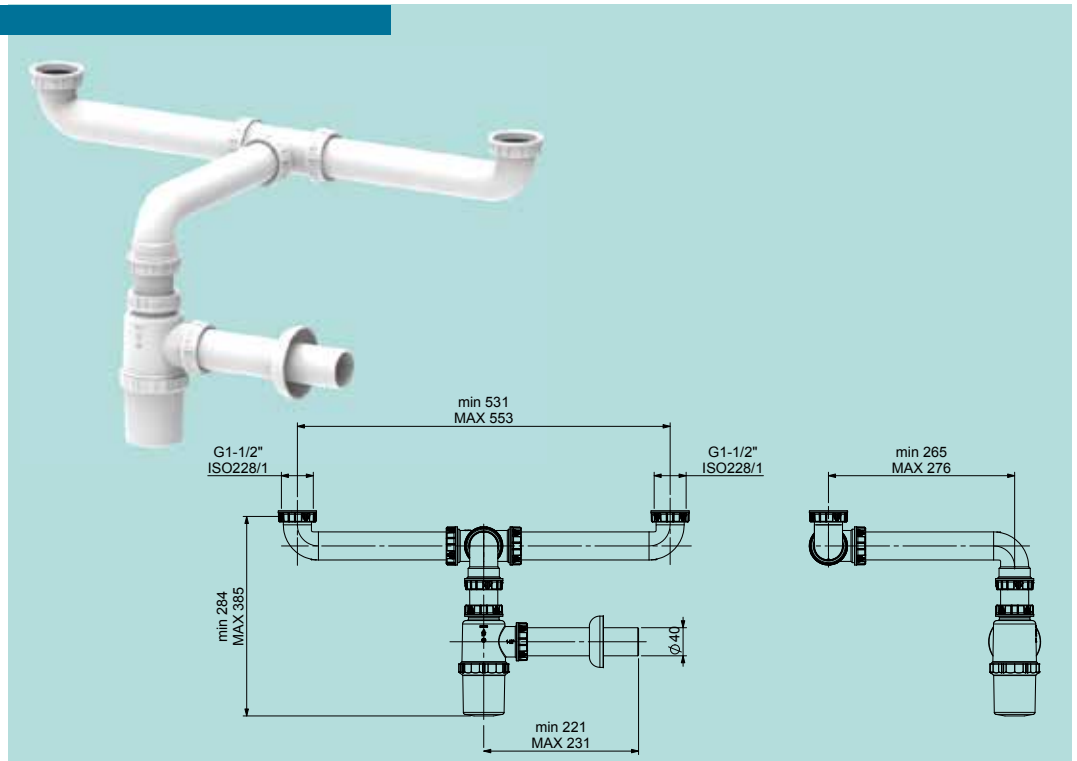
## SIFONI A BOTTIGLIA RIDOTTI PER LAVELLI REDUCED BOTTLE TRAPS FOR SINKS REDUZIERTE FLASCHENGERUCHSVERSCHLÜSSE FÜR SPÜLEN

### 1107

Sifone a bottiglia ridotto  
salvaspazio per lavelli  
a 2 vasche

Space-saving reduced bottle  
trap for twin basin sinks

Platz sparender reduzierter  
Flaschengeruchsverschluss  
für Zweibeckenspülen

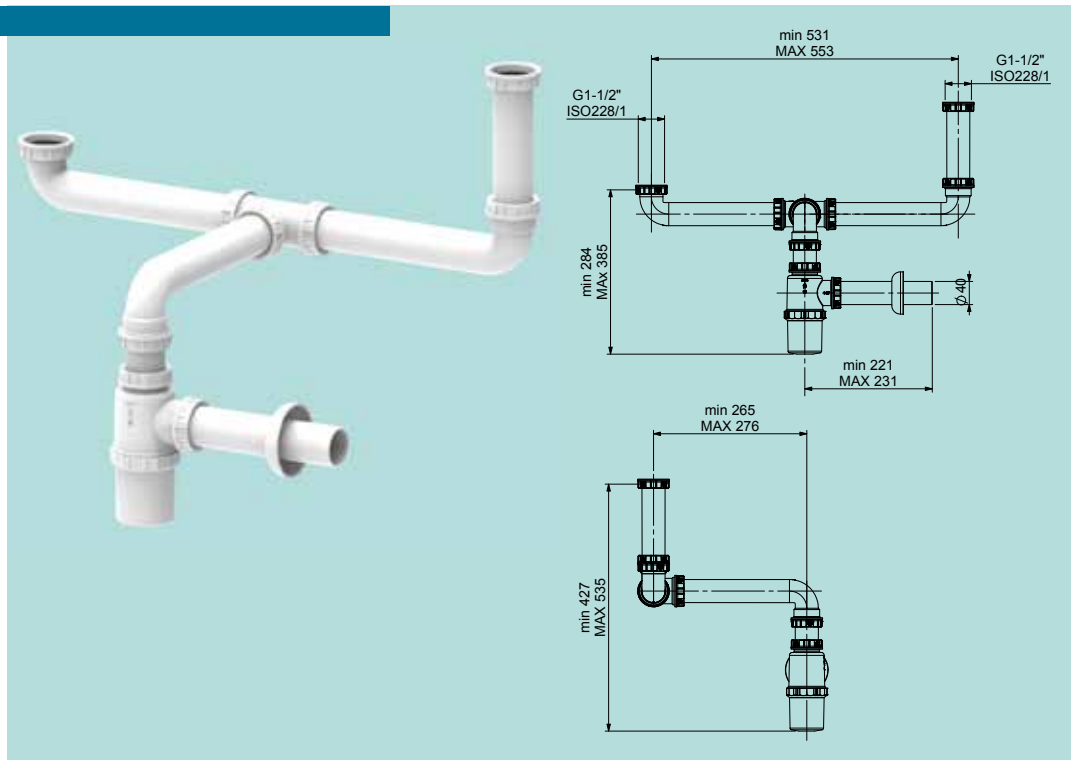


### 1108

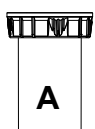
Sifone a bottiglia ridotto  
salvaspazio per lavelli  
a 1 vasca e mezza

Space-saving reduced  
bottle trap for one  
and a half basin sinks

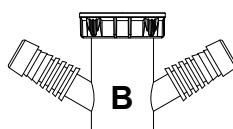
Platz sparender reduzierter  
Flaschengeruchsverschluss  
für Eineinhalbbeckenspülen



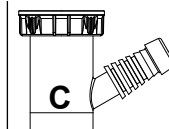
#### Varianti Variants Varianten



Senza attacco  
lavastoviglie  
Without dishwasher  
connection  
Ohne  
Spülmaschinenanschluss



Con doppio  
attacco lavastoviglie  
With double  
dishwasher  
connection  
Mit doppeltem  
Spülmaschinenanschluss



Con singolo  
attacco lavastoviglie  
With single  
dishwasher  
connection  
Mit einzelner  
Spülmaschinenanschluss

# 1100

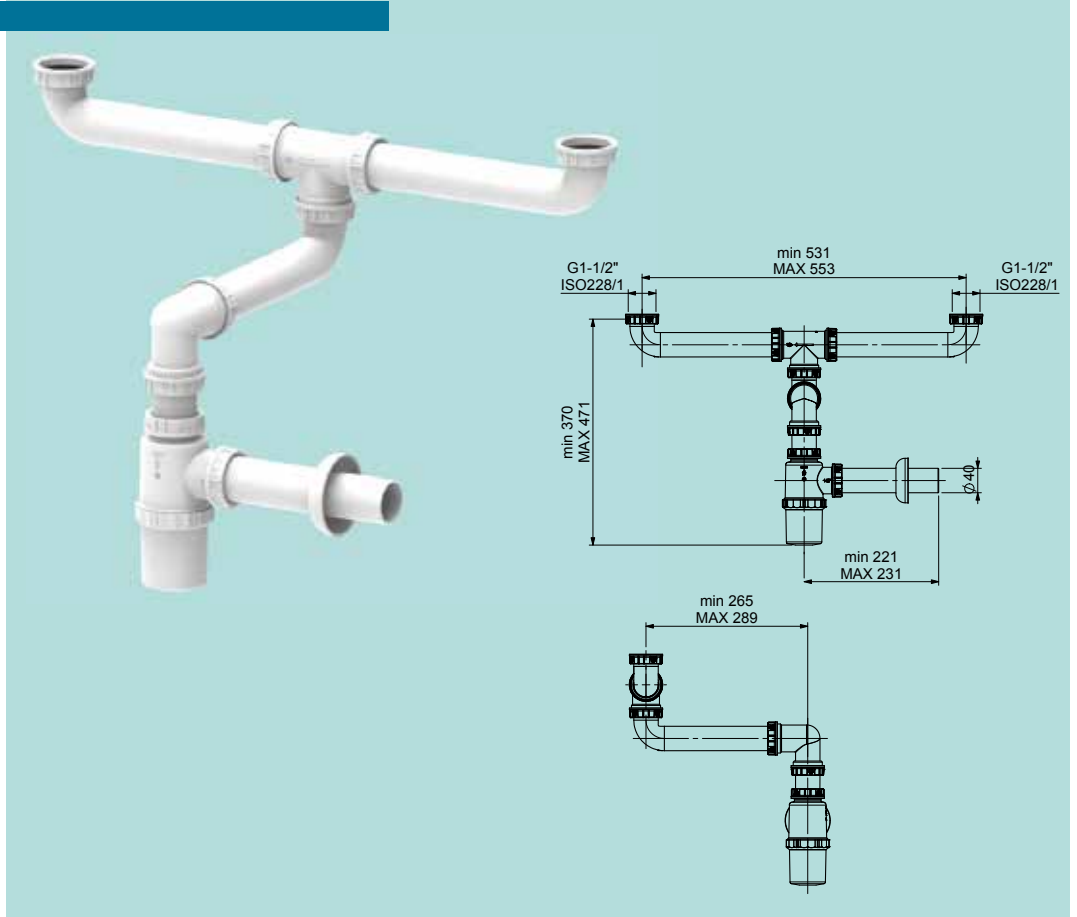
## SIFONI A BOTTIGLIA RIDOTTI PER LAVELLI REDUCED BOTTLE TRAPS FOR SINKS REDUZIERTE FLASCHENGERUCHSVERSCHLÜSSE FÜR SPÜLEN

### 1109

Sifone a bottiglia ridotto  
salvaspazio per lavelli  
a 2 vasche

Space-saving reduced bottle  
trap for twin basin sinks

Platz sparender reduzierter  
Flaschengeruchsverschluss  
für Zweibeckenspülen

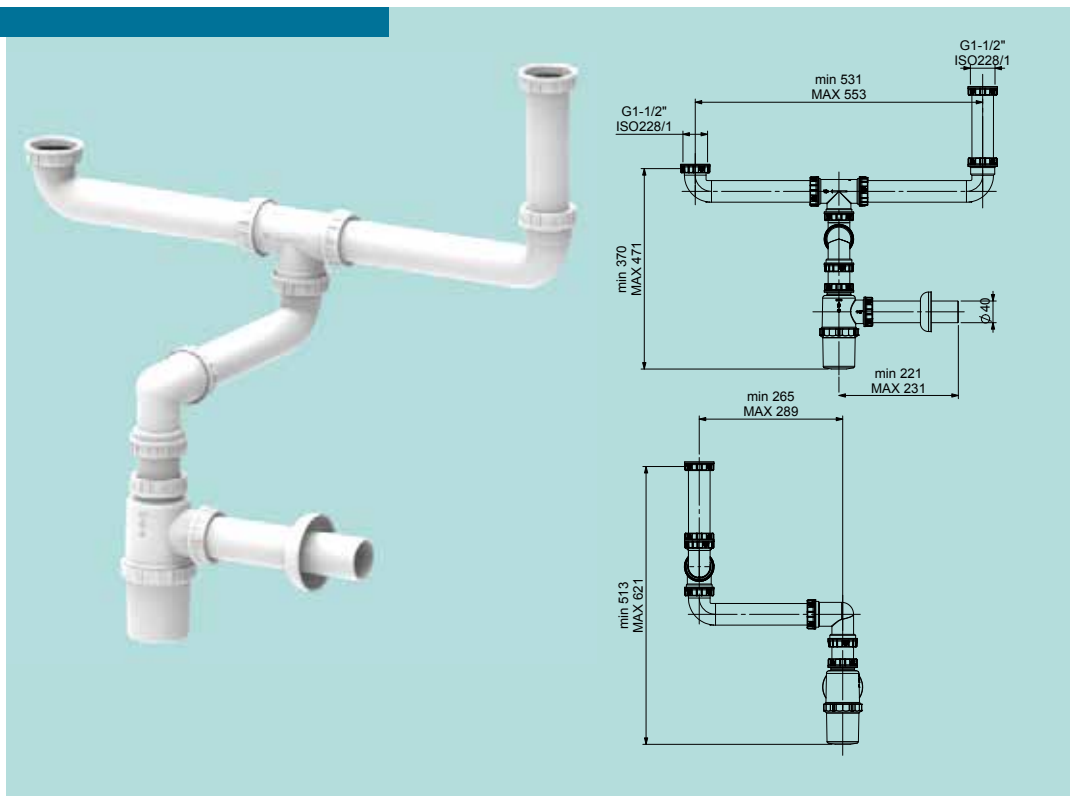


### 1110

Sifone a bottiglia ridotto  
salvaspazio per lavelli  
a 1 vasca e mezza

Space-saving reduced  
bottle trap for one  
and a half basin sinks

Platz sparender reduzierter  
Flaschengeruchsverschluss  
für Eineinhalbbeckenspülen



# 1100

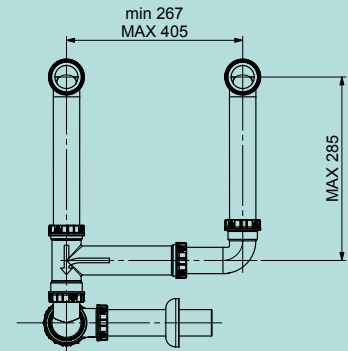
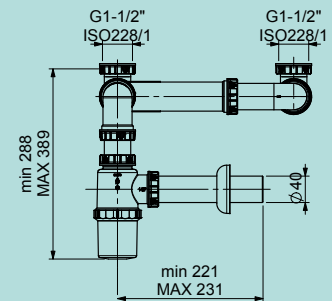
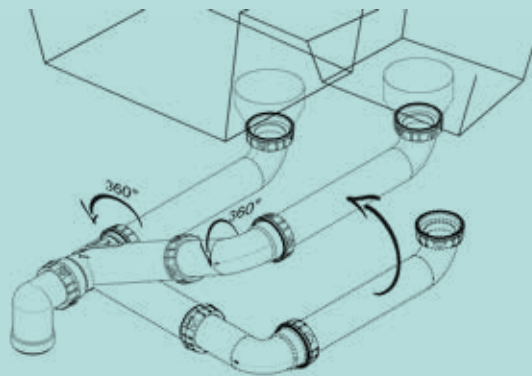
## SIFONI A BOTTIGLIA RIDOTTI PER LAVELLI REDUCED BOTTLE TRAPS FOR SINKS REDUZIERTE FLASCHENGERUCHSVERSCHLÜSSE FÜR SPÜLEN

### 1111

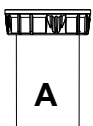
Sifone a bottiglia ridotto salvaspazio per lavelli a 2 vasche o 1 vasca e mezza

Space-saving reduced bottle trap for twin basin sinks or one and a half basin sinks

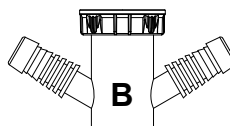
Platz sparender reduzierter Flaschengeruchsverschluss für Zweibeckenspülen oder Eineinhalbbeckenspülen



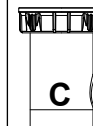
#### Varianti Variants Varianten



Senza attacco lavastoviglie  
Without dishwasher connection  
Ohne Spülmaschinenanschluss



Con doppio attacco lavastoviglie  
With double dishwasher connection  
Mit doppeltem Spülmaschinenanschluss



Con singolo attacco lavastoviglie  
With single dishwasher connection  
Mit einzelner Spülmaschinenanschluss

# 1100

## SIFONI A BOTTIGLIA RIDOTTI PER LAVELLI REDUCED BOTTLE TRAPS FOR SINKS REDUZIERTE FLASCHENGERUCHSVERSCHLÜSSE FÜR SPÜLEN

### 1112

Sifone a bottiglia ridotto  
salvaspazio per lavelli  
a 2 vasche o 1 vasca e mezza

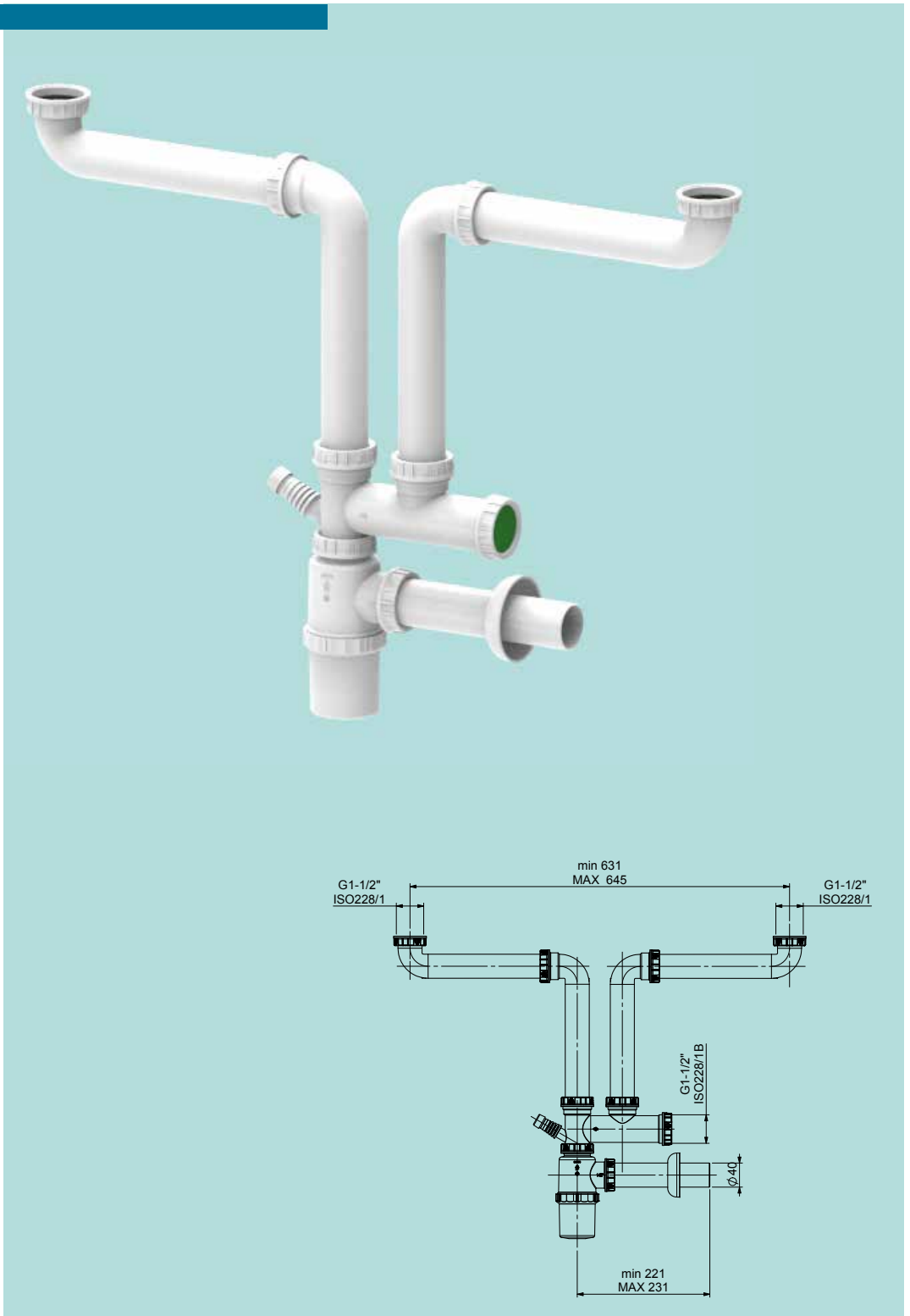
Space-saving reduced bottle  
trap for twin basin sinks  
or one and a half basin sinks

Platz sparender reduzierter  
Flaschengeruchsverschluss  
für Zweibeckenspülen  
oder Eineinhalbbeckenspülen

*Disponibile con solo  
un attacco lavastoviglie*

*Available with only  
one dishwasher connection*

*Verfügbar mit nur einem  
Spülmaschinenanschluss*



# 1100

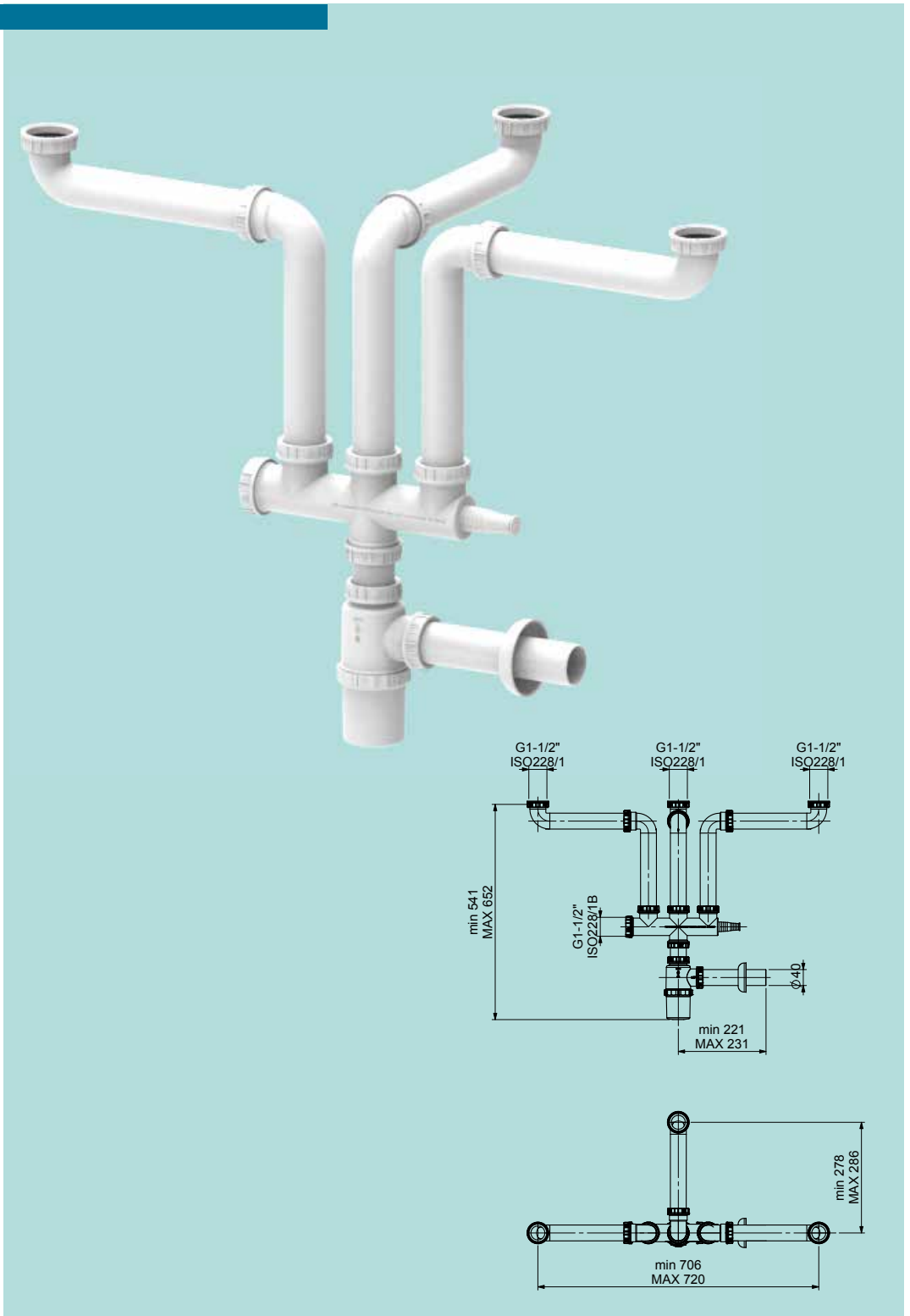
## SIFONI A BOTTIGLIA RIDOTTI PER LAVELLI REDUCED BOTTLE TRAPS FOR SINKS REDUZIERTER FLASCHENGERUCHSVERSCHLÜSSE FÜR SPÜLEN

### 1113

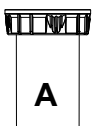
Sifone a bottiglia ridotto  
salvaspazio per lavelli  
a 3 vasche

Space-saving reduced bottle  
trap for three basin sinks

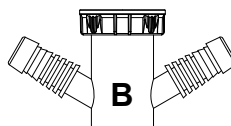
Platz sparender reduzierter  
Flaschengeruchsverschluss  
für Dreibeckenspülen



#### Varianti Variants Varianten



Senza attacco  
lavastoviglie  
Without dishwasher  
connection  
Ohne  
Spülmaschinenanschluss



Con doppio  
attacco lavastoviglie  
With double  
dishwasher  
connection  
Mit doppeltem  
Spülmaschinenanschluss



Con singolo  
attacco lavastoviglie  
With single  
dishwasher  
connection  
Mit einzeltem  
Spülmaschinenanschluss



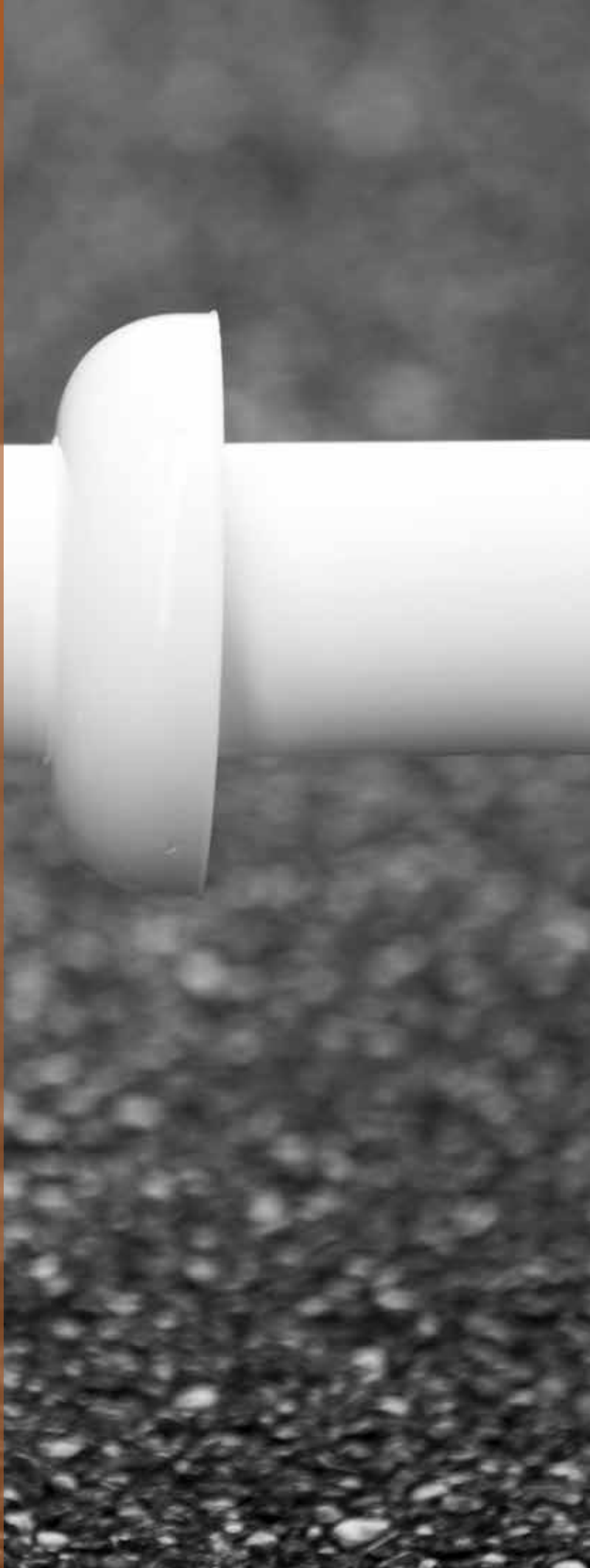


# 1200

**SIFONI GERMAN  
PER LAVELLI**

**GERMAN TRAPS  
FOR SINKS**

**GERMAN  
GERUCHSVERSCHLÜSSE  
FÜR SPÜLEN**



# 1200

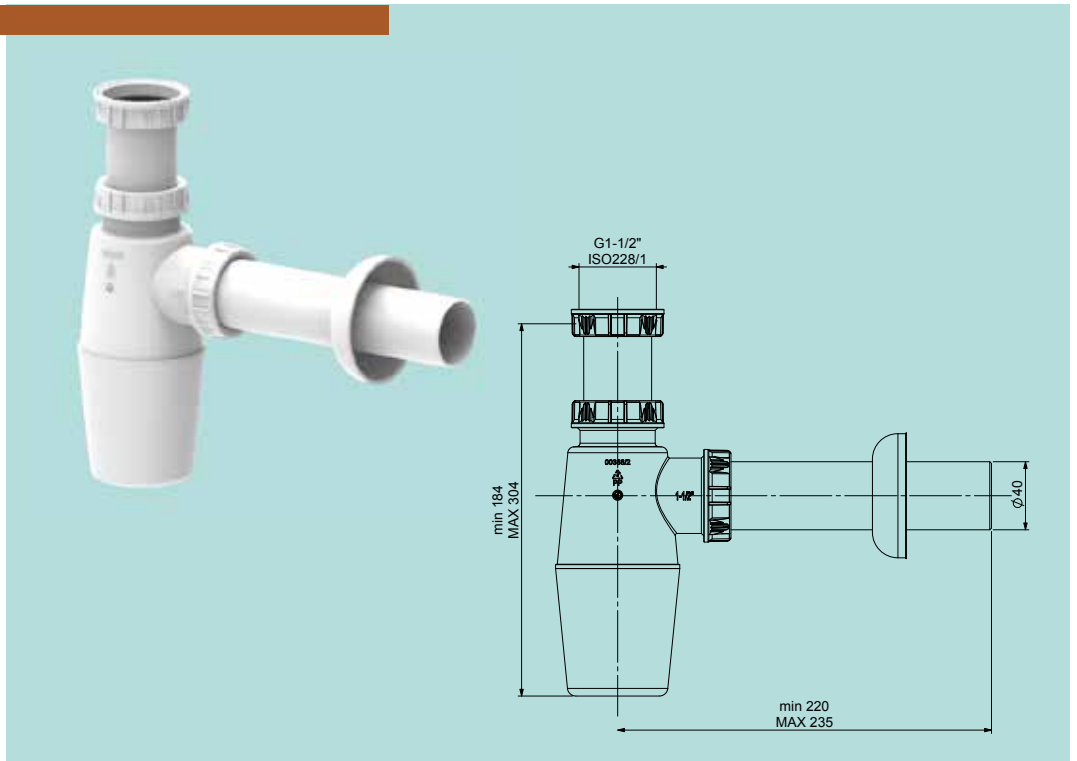
SIFONI GERMAN PER LAVELLI  
GERMAN TRAPS FOR SINKS  
GERMAN GERUCHSVERSCHLÜSSE FÜR SPÜLEN

## 1201

Sifone German per lavelli  
a 1 vasca

German trap for single  
basin sinks

German Geruchsverschluss  
für Einbeckenspülen

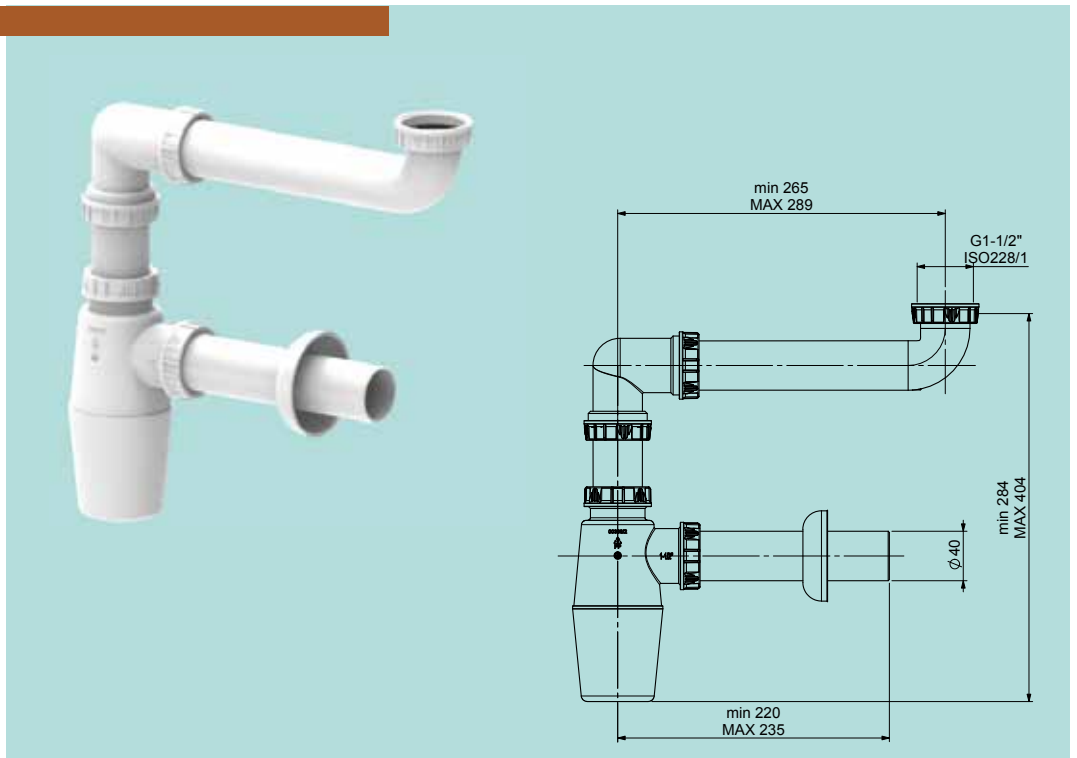


## 1202

Sifone German salvaspazio  
per lavelli a 1 vasca

Space-saving German trap  
for single basin sinks

Platz sparender German  
Geruchsverschluss  
für Einbeckenspülen



# 1200

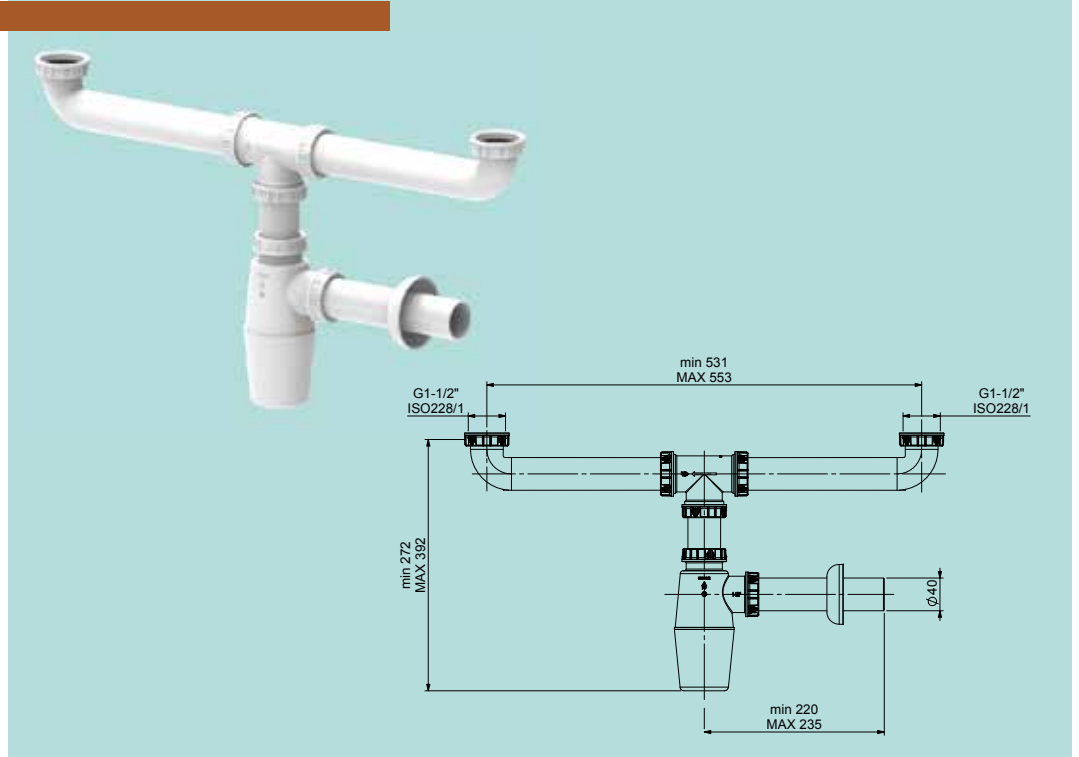
## SIFONI GERMAN PER LAVELLI GERMAN TRAPS FOR SINKS GERMAN GERUCHSVERSCHLÜSSE FÜR SPÜLEN

### 1203

Sifone German per lavelli a 2 vasche

German trap for twin basin sinks

German Geruchsverschluss für Zweibeckenspülen

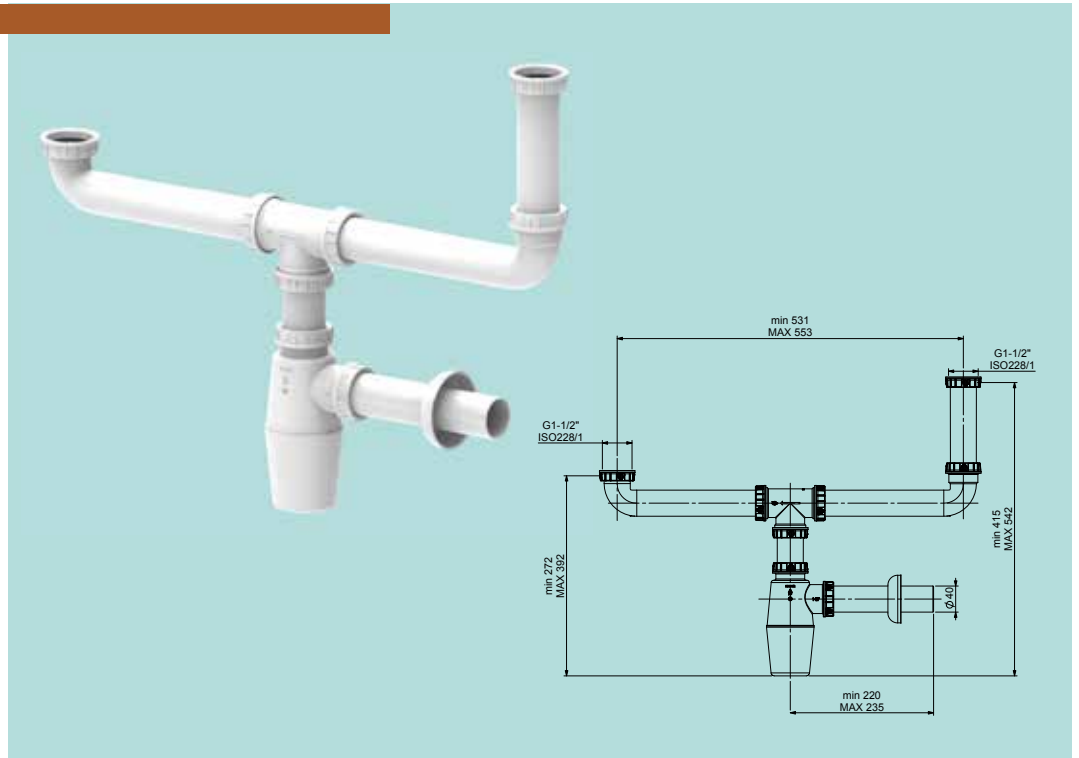


### 1204

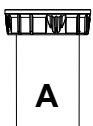
Sifone German per lavelli a 1 vasca e mezza

German trap for one and a half basin sinks

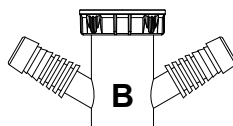
German Geruchsverschluss für Eineinhalbbeckenspülen



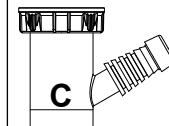
#### Varianti Variants Varianten



Senza attacco lavastoviglie  
Without dishwasher connection  
Ohne Spülmaschinenanschluss



Con doppio attacco lavastoviglie  
With double dishwasher connection  
Mit doppeltem Spülmaschinenanschluss



Con singolo attacco lavastoviglie  
With single dishwasher connection  
Mit einzelner Spülmaschinenanschluss

# 1200

SIFONI GERMAN PER LAVELLI  
GERMAN TRAPS FOR SINKS  
GERMAN GERUCHSVERSCHLÜSSE FÜR SPÜLEN

## 1205

Sifone German per lavelli  
a 2 vasche

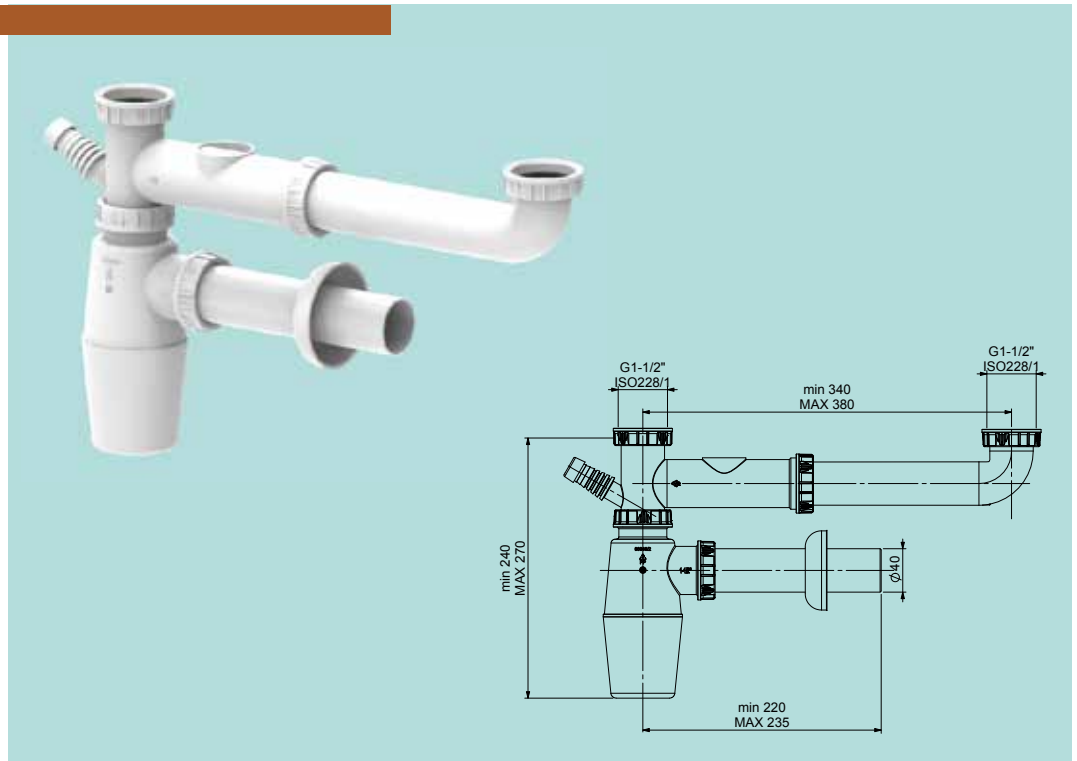
German trap for twin  
basin sinks

German Geruchsverschluss  
für Zweibeckenspülen

*Disponibile con solo  
un attacco lavastoviglie*

*Available with only  
one dishwasher connection*

*Verfügbar mit nur einem  
Spülmaschinenanschluss*



## 1206

Sifone German per lavelli  
a 1 vasca e mezza

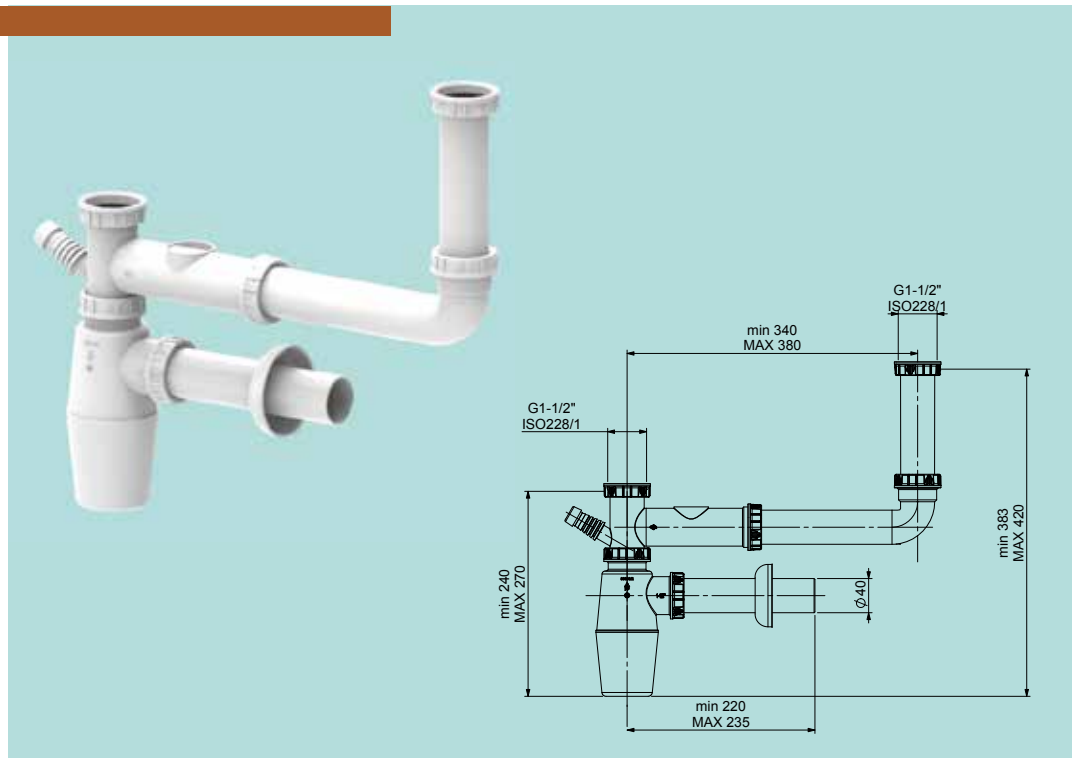
German trap for one  
and a half basin sinks

German Geruchsverschluss  
für Eineinhalbbeckenspülen

*Disponibile con solo  
un attacco lavastoviglie*

*Available with only  
one dishwasher connection*

*Verfügbar mit nur eine  
Spülmaschinenanschluss*



# 1200

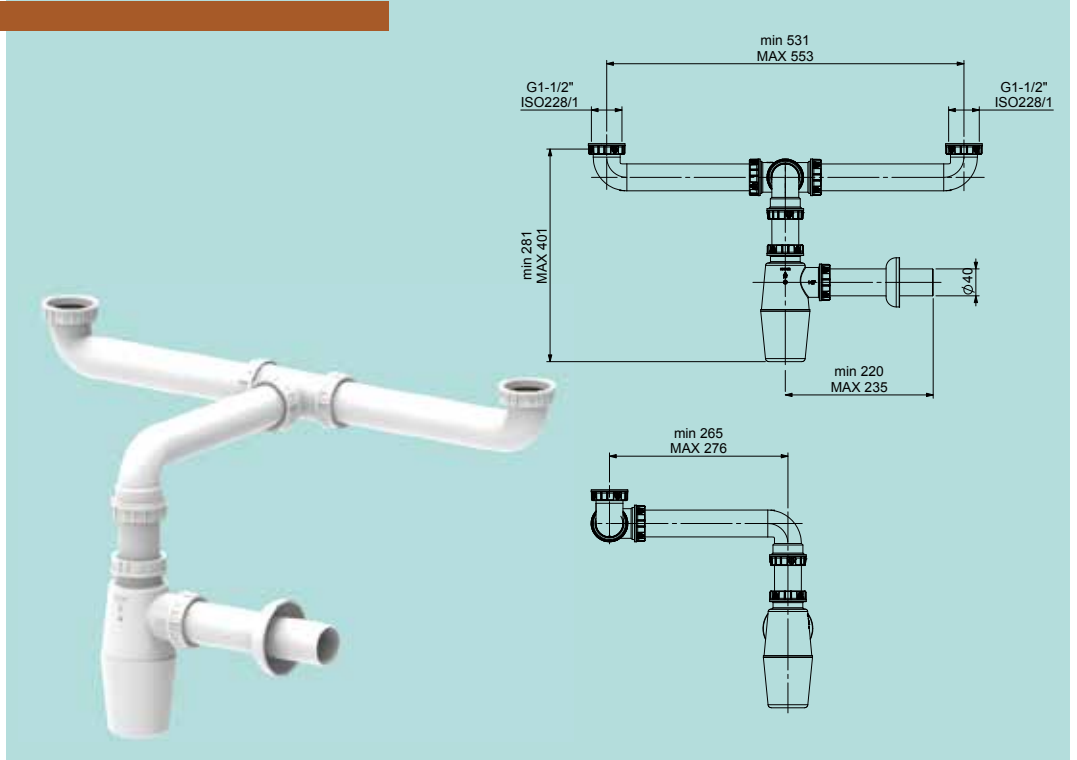
## SIFONI GERMAN PER LAVELLI GERMAN TRAPS FOR SINKS GERMAN GERUCHSVERSCHLÜSSE FÜR SPÜLEN

### 1207

Sifone German salvaspazio per lavelli a 2 vasche

Space-saving German trap for twin basin sinks

Platz sparender German Geruchsverschluss für Zweibeckenspülen

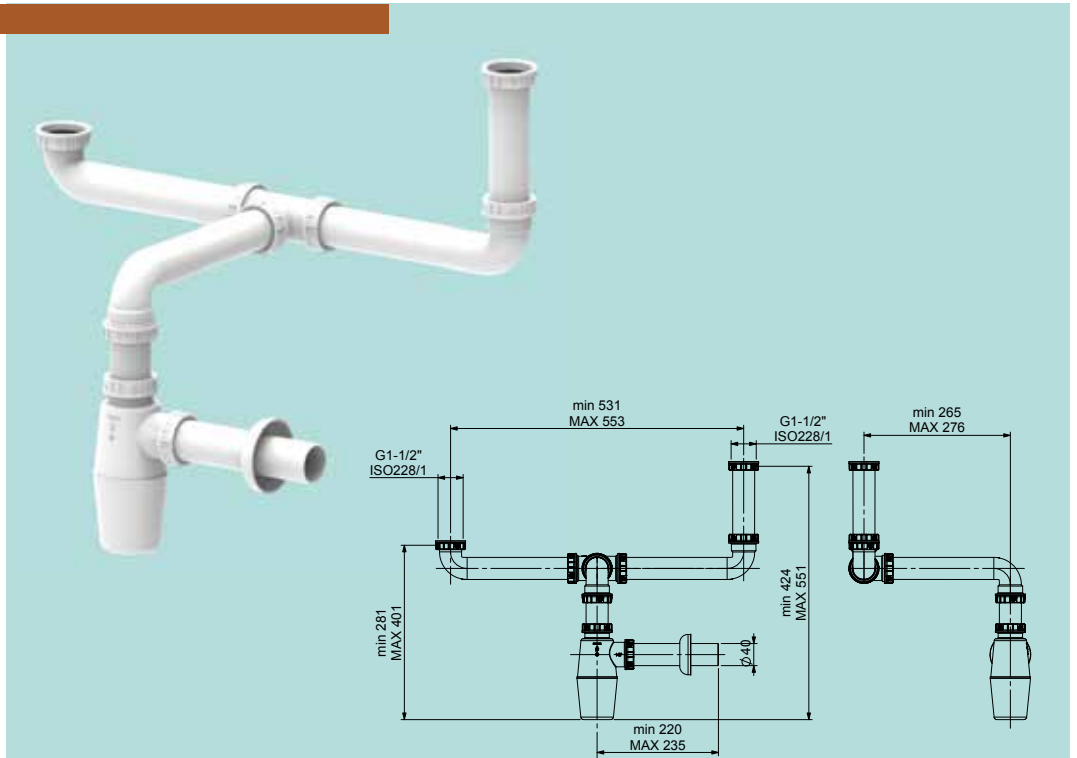


### 1208

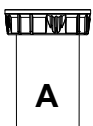
Sifone German salvaspazio per lavelli a 1 vasca e mezza

Space-saving German trap for one and a half basin sinks

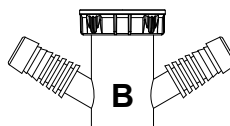
Platz sparender German Geruchsverschluss für Eineinhalbbeckenspülen



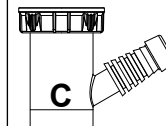
#### Varianti Variants Varianten



Senza attacco lavastoviglie  
Without dishwasher connection  
Ohne Spülmaschinenanschluss



Con doppio attacco lavastoviglie  
With double dishwasher connection  
Mit doppeltem Spülmaschinenanschluss



Con singolo attacco lavastoviglie  
With single dishwasher connection  
Mit einzelem Spülmaschinenanschluss

# 1200

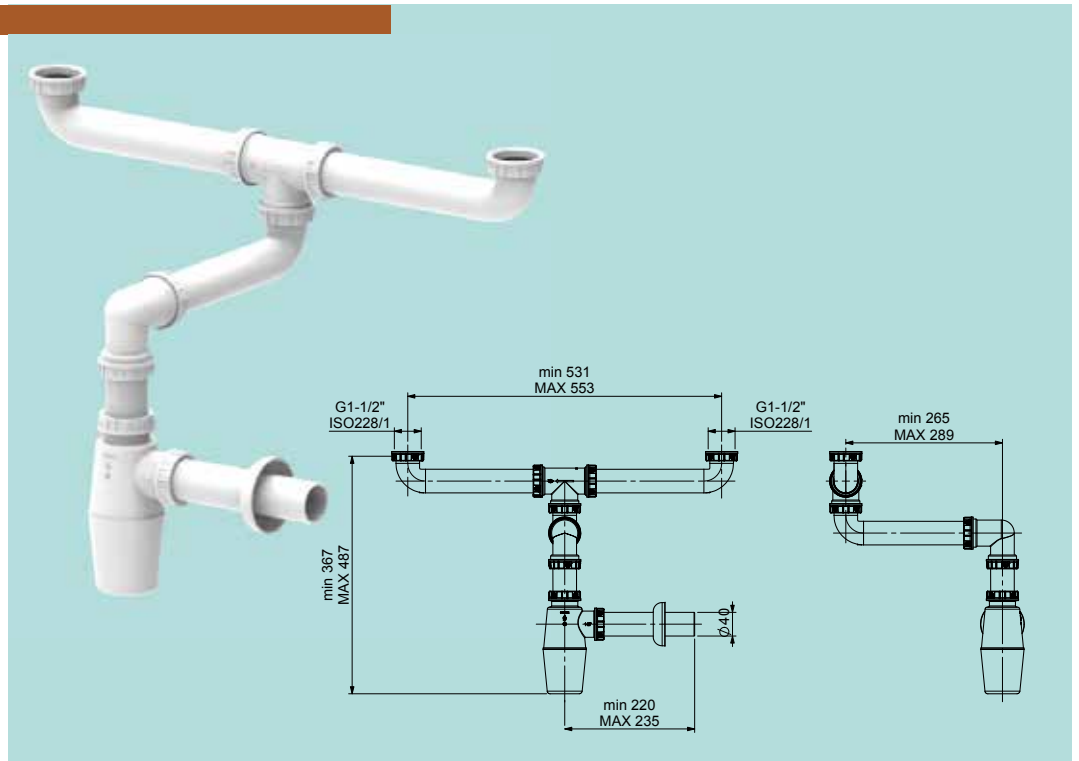
## SIFONI GERMAN PER LAVELLI GERMAN TRAPS FOR SINKS GERMAN GERUCHSVERSCHLÜSSE FÜR SPÜLEN

### 1209

Sifone German salvaspazio per lavelli a 2 vasche

Space-saving German trap for twin basin sinks

Platz sparender German Geruchsverschluss für Zweibeckenspülen

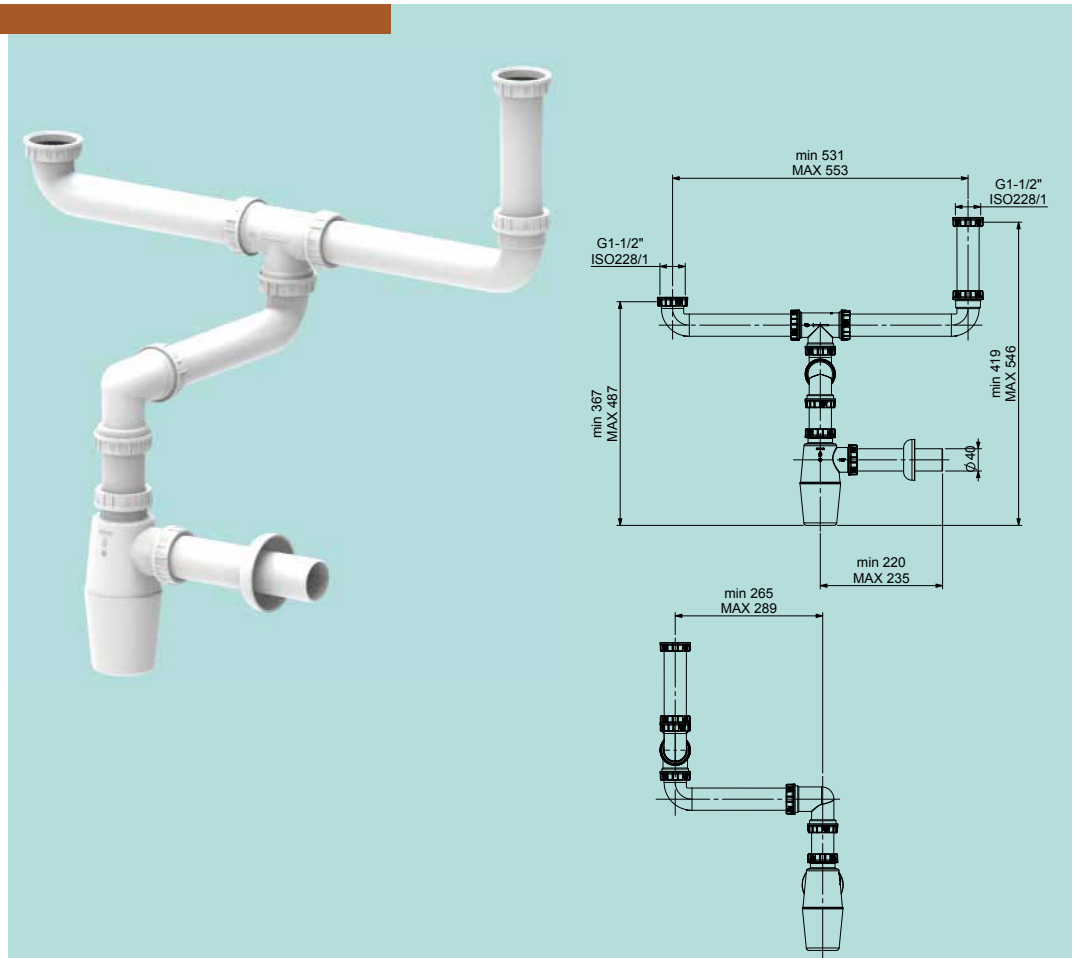


### 1210

Sifone German salvaspazio per lavelli a 1 vasca e mezza

Space-saving German trap for one and a half basin sinks

Platz sparender German Geruchsverschluss für Eineinhalbbeckenspülen





# 1200

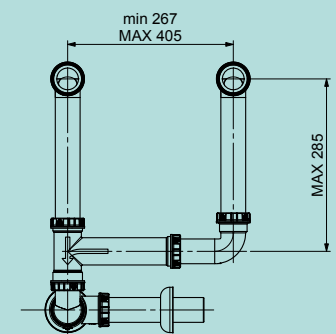
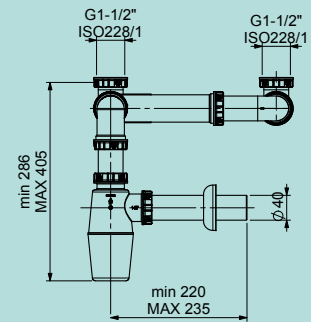
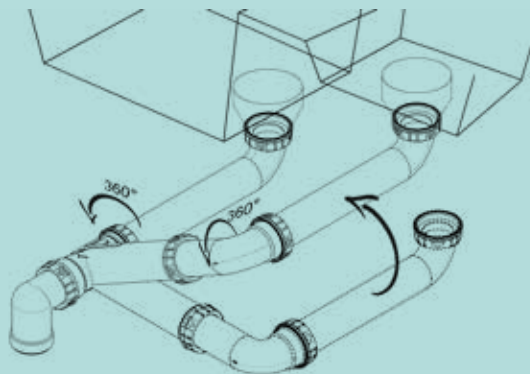
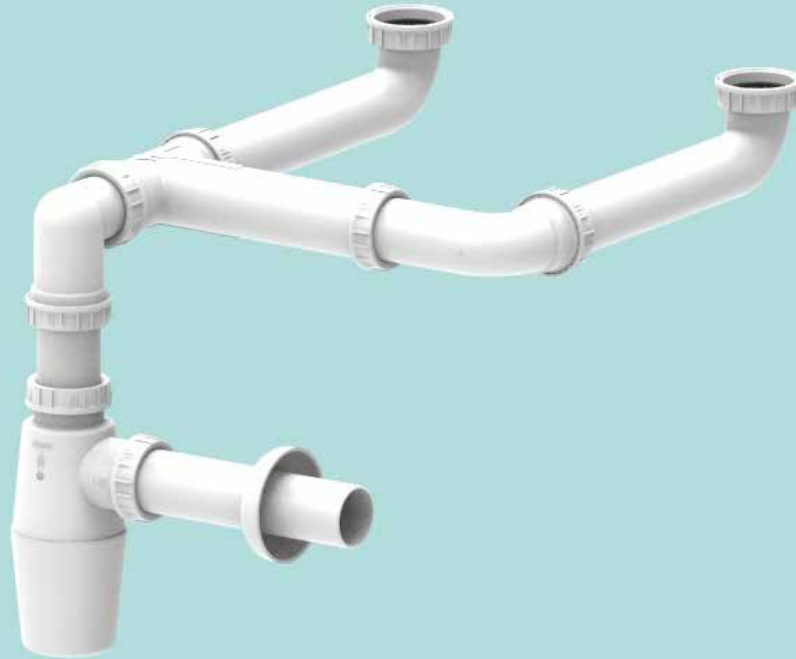
## SIFONI GERMAN PER LAVELLI GERMAN TRAPS FOR SINKS GERMAN GERUCHSVERSCHLÜSSE FÜR SPÜLEN

### 1211

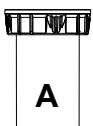
Sifone German salvaspazio per lavelli a 2 vasche o 1 vasca e mezza

Space-saving German trap for twin basin sinks or one and a half basin sinks

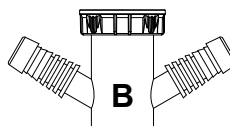
Platz sparender German Geruchsverschluss für Zweibeckenspülen oder Eineinhalbbeckenspülen



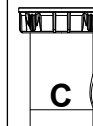
#### Varianti Variants Varianten



Senza attacco lavastoviglie  
Without dishwasher connection  
Ohne Spülmaschinenanschluss



Con doppio attacco lavastoviglie  
With double dishwasher connection  
Mit doppeltem Spülmaschinenanschluss



Con singolo attacco lavastoviglie  
With single dishwasher connection  
Mit einzelner Spülmaschinenanschluss

# 1200

## SIFONI GERMAN PER LAVELLI GERMAN TRAPS FOR SINKS GERMAN GERUCHSVERSCHLÜSSE FÜR SPÜLEN

### 1212

Sifone German salvaspazio per lavelli a 2 vasche o 1 vasca e mezza

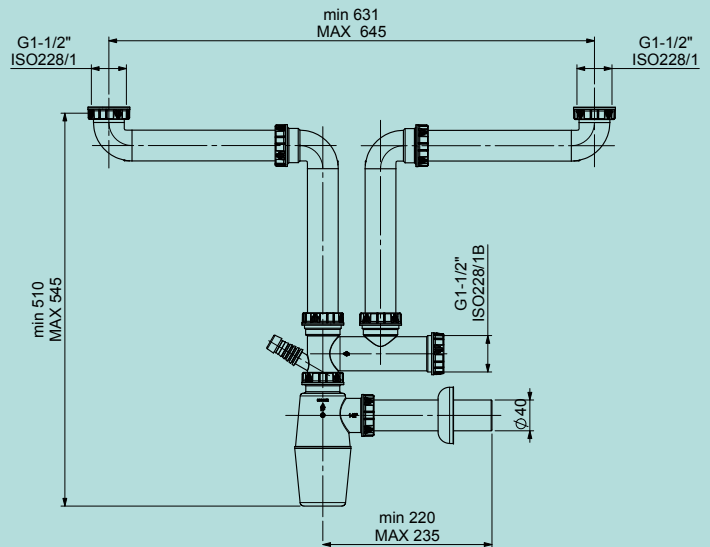
Space-saving German trap for twin basin sinks or one and a half basin sinks

Platz sparender German Geruchsverschluss für Zweibeckenspülen oder Eineinhalbbeckenspülen

*Disponibile con solo un attacco lavastoviglie*

*Available with only one dishwasher connection*

*Verfügbar mit nur einem Spülmaschinenanschluss*



# 1200

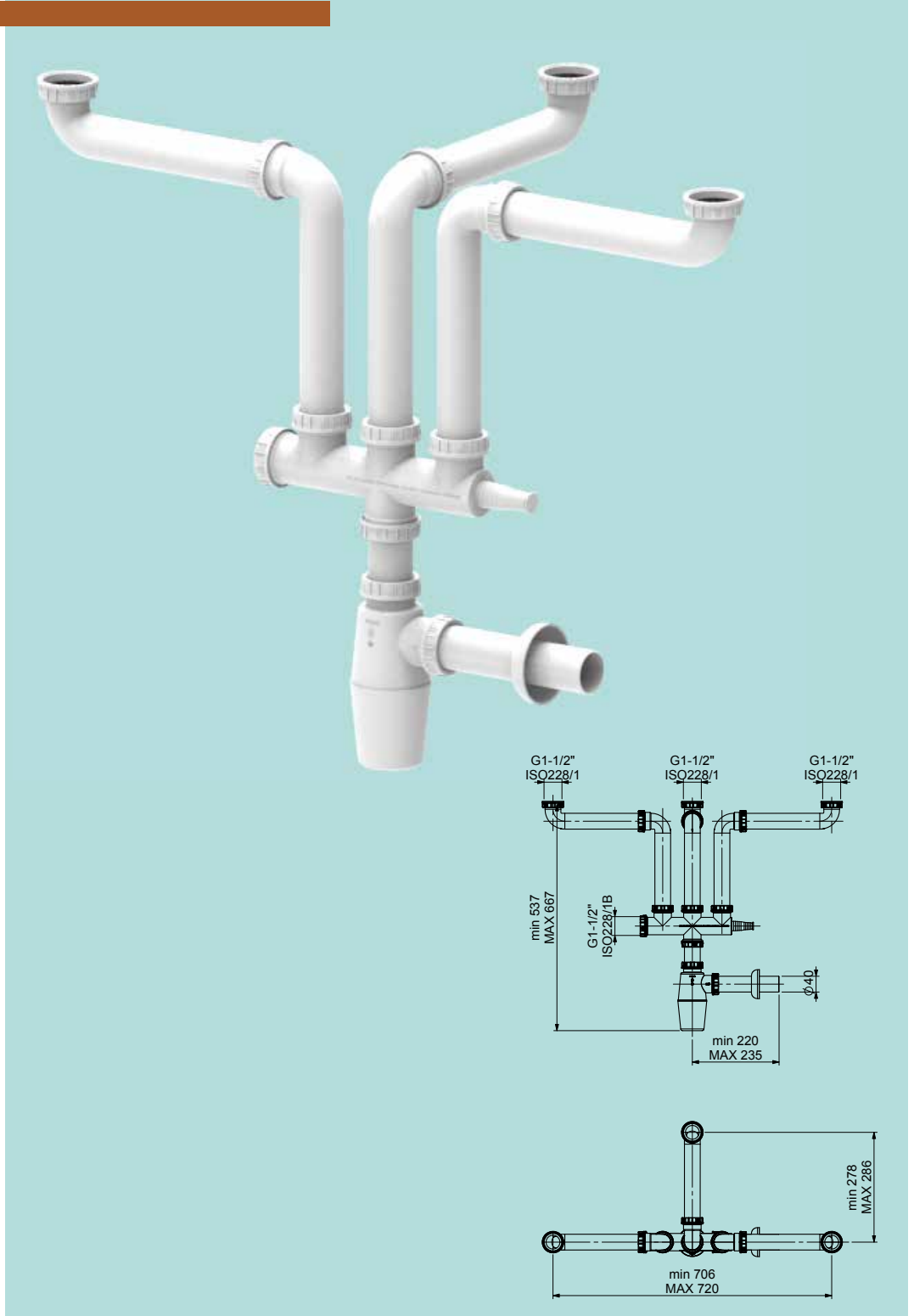
SIFONI GERMAN PER LAVELLI  
 GERMAN TRAPS FOR SINKS  
 GERMAN GERUCHSVERSCHLÜSSE FÜR SPÜLEN

## 1213

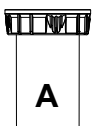
Sifone German salvaspazio per lavelli a 3 vasche

Space-saving German trap for three basin sinks

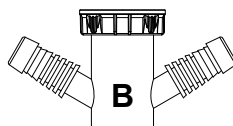
Platz sparender German Geruchsverschluss für Dreibeckenspülen



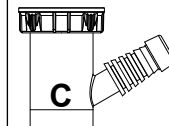
### Varianti Variants Varianten



Senza attacco lavastoviglie  
 Without dishwasher connection  
 Ohne Spülmaschinenanschluss



Con doppio attacco lavastoviglie  
 With double dishwasher connection  
 Mit doppeltem Spülmaschinenanschluss



Con singolo attacco lavastoviglie  
 With single dishwasher connection  
 Mit einzelner Spülmaschinenanschluss

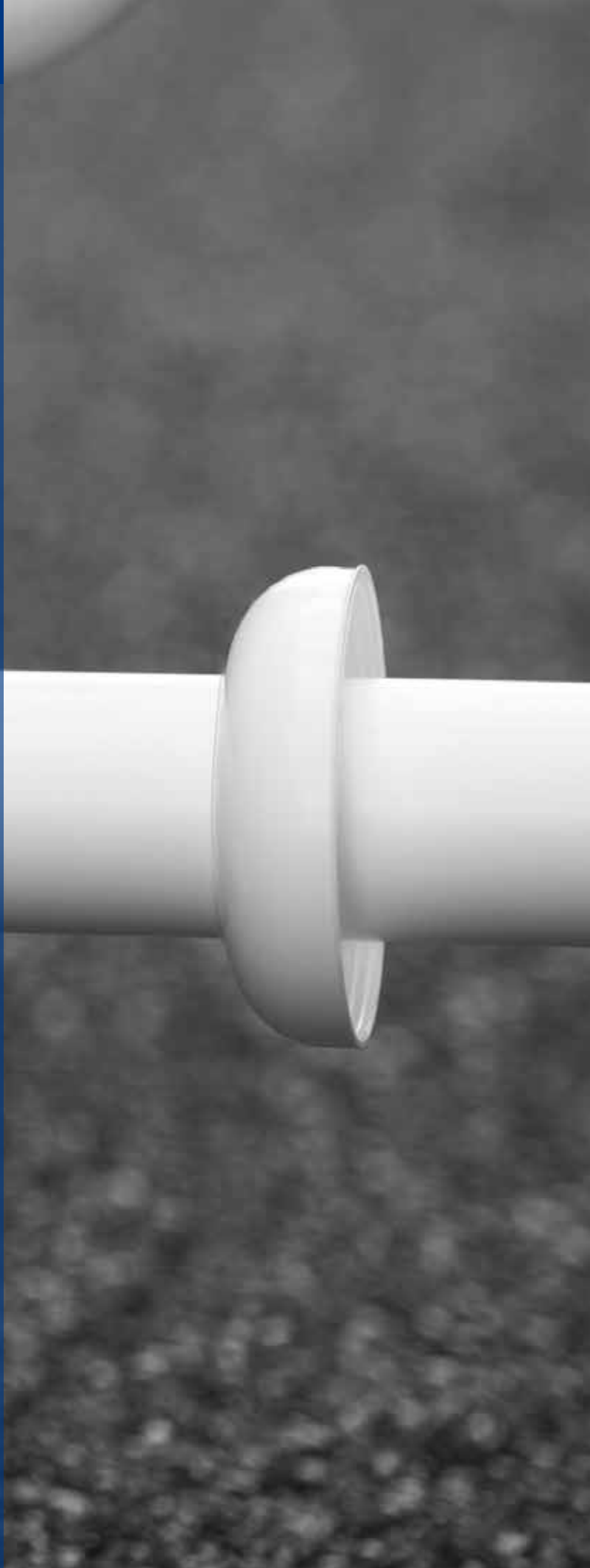


# 3000

**SIFONI A "U"  
AUTOPULENTI  
PER LAVELLI**

**SELF-CLEANING  
"U" TRAPS FOR SINKS**

**SELBSTREINIGENDE  
"U"-FÖRMIGE  
GERUCHSVERSCHLÜSSE  
FÜR SPÜLEN**



# 3000

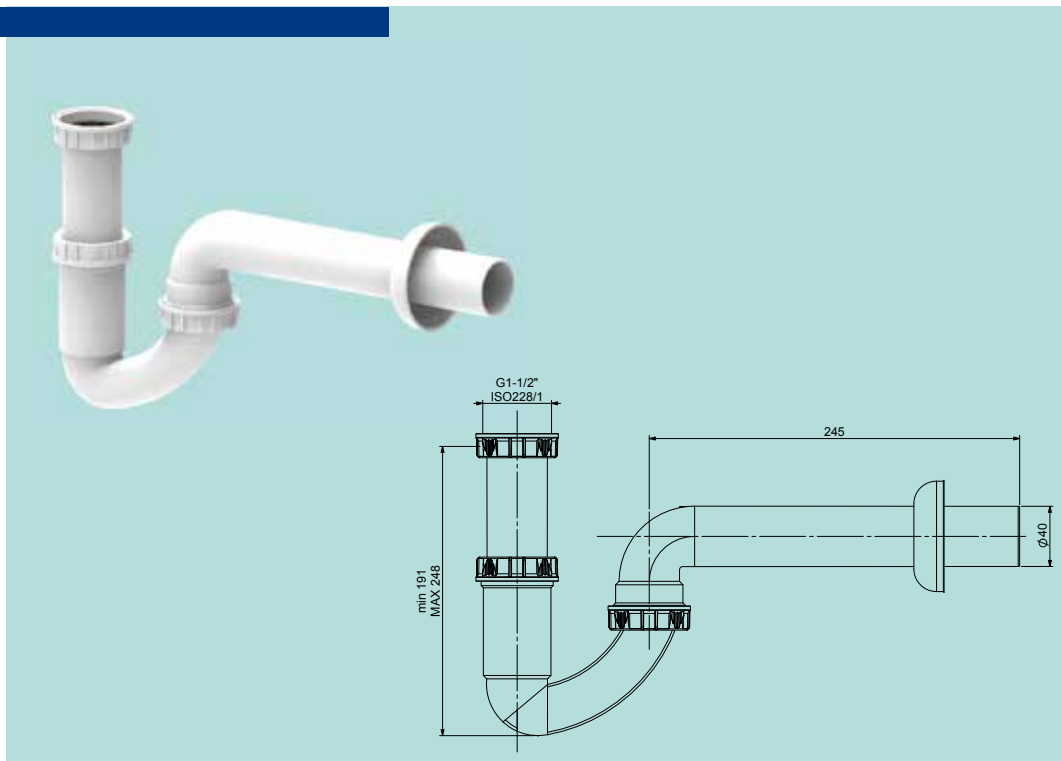
## SIFONI A "U" AUTOPULENTI PER LAVELLI SELF-CLEANING "U" TRAPS FOR SINKS SELBSTREINIGENDE "U"-FÖRMIGE GERUCHSVERSCHLÜSSE FÜR SPÜLEN

### 3001

Sifone a "U" autopulente per lavelli a 1 vasca

Self-cleaning "U" trap for single basin sinks

Selbstreinigender "U"-förmiger Geruchsverschluss für Einbeckenspülen

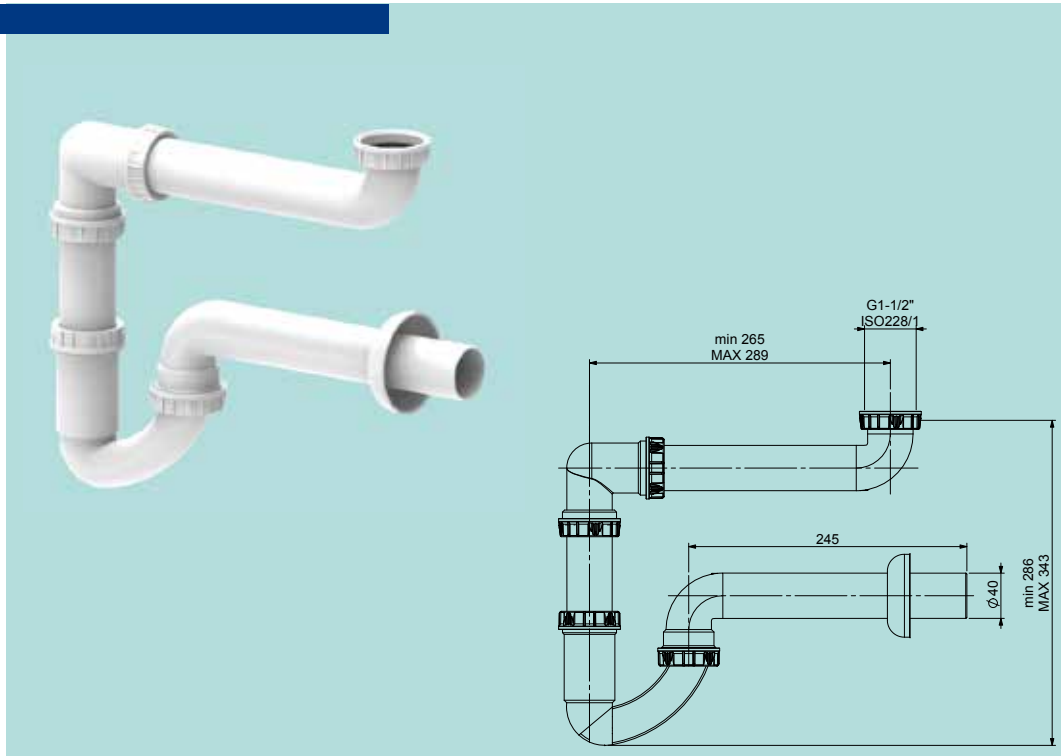


### 3002

Sifone a "U" autopulente salvaspazio per lavelli a 1 vasca

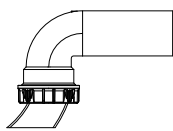
Space-saving self-cleaning "U" trap for single basin sinks

Platz sparender selbstreinigender "U"-förmiger Geruchsverschluss für Einbeckenspülen



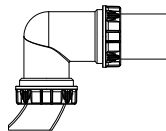
#### Varianti Variants Varianten

1



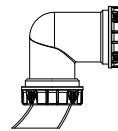
Scarico con canna a L  
 Outlet with L-pipe  
 Auslauf mit L-Rohr

2



Scarico con angolo e tubo  
 Outlet with angle and tube  
 Auslauf mit Winkel und Rohr

3



Scarico con angolo  
 Outlet with angle  
 Auslauf mit Winkel



# 3000

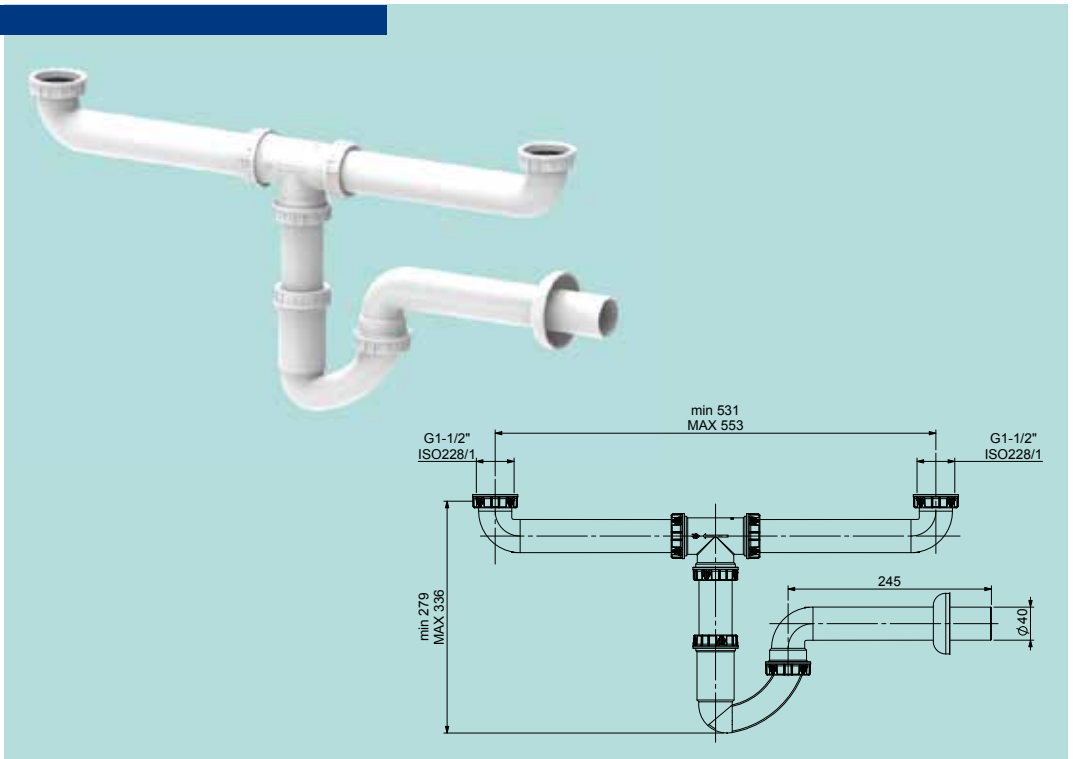
## SIFONI A "U" AUTOPULENTI PER LAVELLI SELF-CLEANING "U" TRAPS FOR SINKS SELBSTREINIGENDE "U"-FÖRMIGE GERUCHSVERSCHLÜSSE FÜR SPÜLEN

### 3003

Sifone a "U" autopulente per lavelli a 2 vasche

Self-cleaning "U" trap for twin basin sinks

Selbstreinigender "U"-förmiger Geruchsverschluss für Zweibeckenspülen

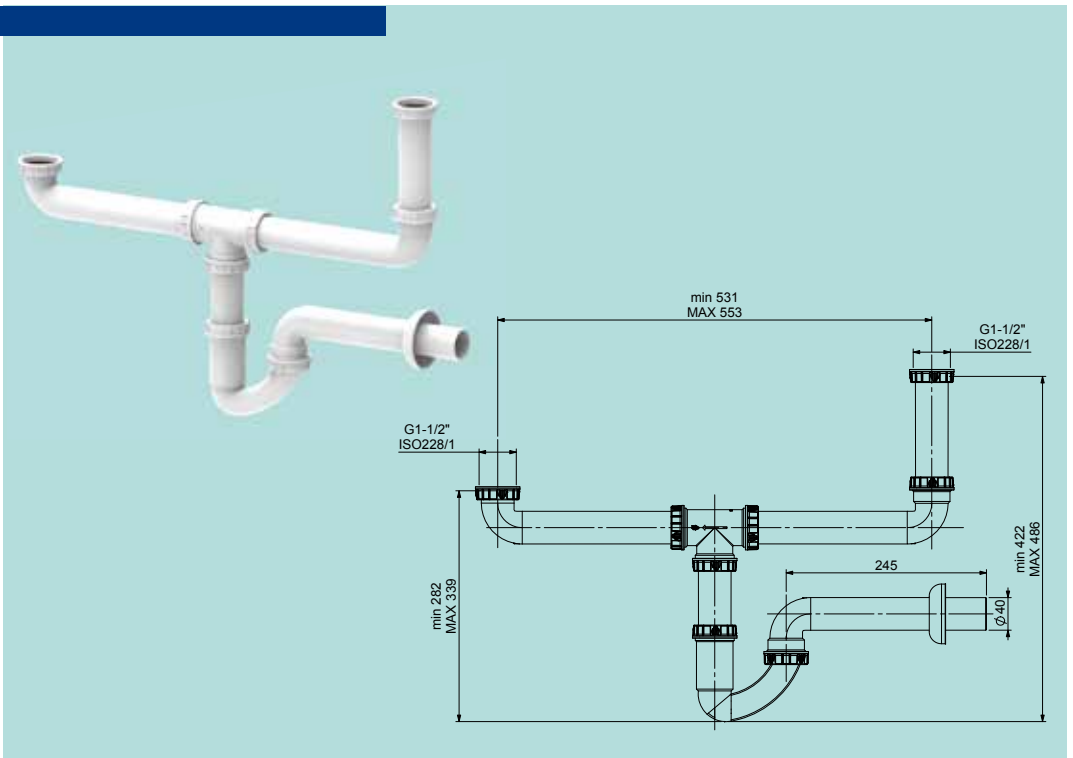


### 3004

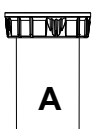
Sifone a "U" autopulente per lavelli a 1 vasca e mezza

Self-cleaning "U" trap for one and a half basin sinks

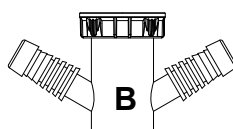
Selbstreinigender "U"-förmiger Geruchsverschluss für Eineinhalbbeckenspülen



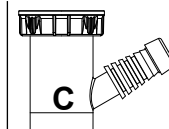
#### Varianti Variants Varianten



Senza attacco lavastoviglie  
 Without dishwasher connection  
 Ohne Spülmaschinenanschluss



Con doppio attacco lavastoviglie  
 With double dishwasher connection  
 Mit doppeltem Spülmaschinenanschluss



Con singolo attacco lavastoviglie  
 With single dishwasher connection  
 Mit einzelner Spülmaschinenanschluss

# 3000

## SIFONI A "U" AUTOPULENTI PER LAVELLI SELF-CLEANING "U" TRAPS FOR SINKS SELBSTREINIGENDE "U"-FÖRMIGE GERUCHSVERSCHLÜSSE FÜR SPÜLEN

### 3005

Sifone a "U" autopulente per lavelli a 2 vasche

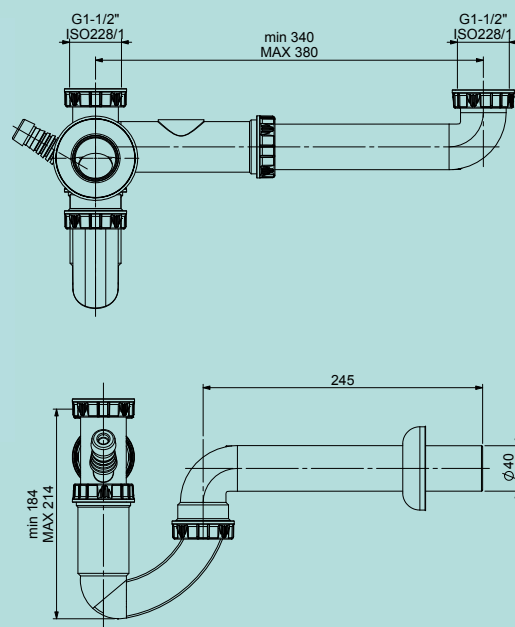
Self-cleaning "U" trap for twin basin sinks

Selbstreinigender "U"-förmiger Geruchsverschluss für Zweibeckenspülen

*Disponibile con solo un attacco lavastoviglie*

*Available with only one dishwasher connection*

*Verfügbar mit nur einem Spülmaschinenanschluss*



### 3006

Sifone a "U" autopulente per lavelli a 1 vasca e mezza

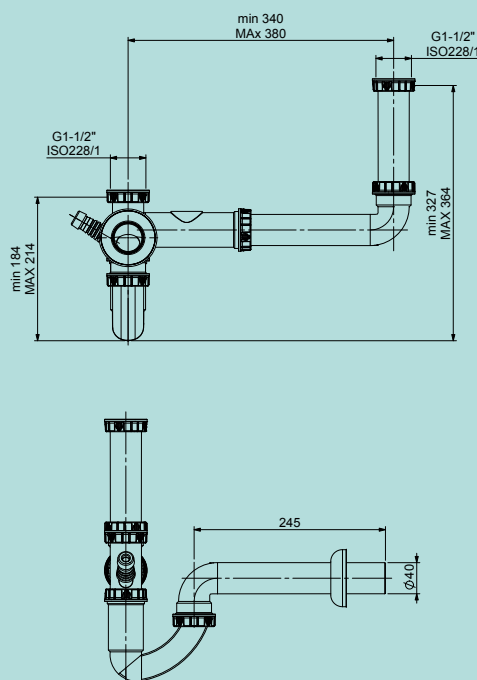
Self-cleaning "U" trap for one and a half basin sinks

Selbstreinigender "U"-förmiger Geruchsverschluss für Eineinhalbbeckenspülen

*Disponibile con solo un attacco lavastoviglie*

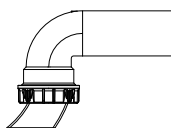
*Available with only one dishwasher connection*

*Verfügbar mit nur einem Spülmaschinenanschluss*



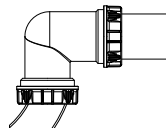
#### Varianti Variants Varianten

1



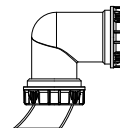
Scarico con canna a L  
 Outlet with L-pipe  
 Auslauf mit L-Rohr

2



Scarico con angolo e tubo  
 Outlet with angle and tube  
 Auslauf mit Winkel und Rohr

3



Scarico con angolo  
 Outlet with angle  
 Auslauf mit Winkel

# 3000

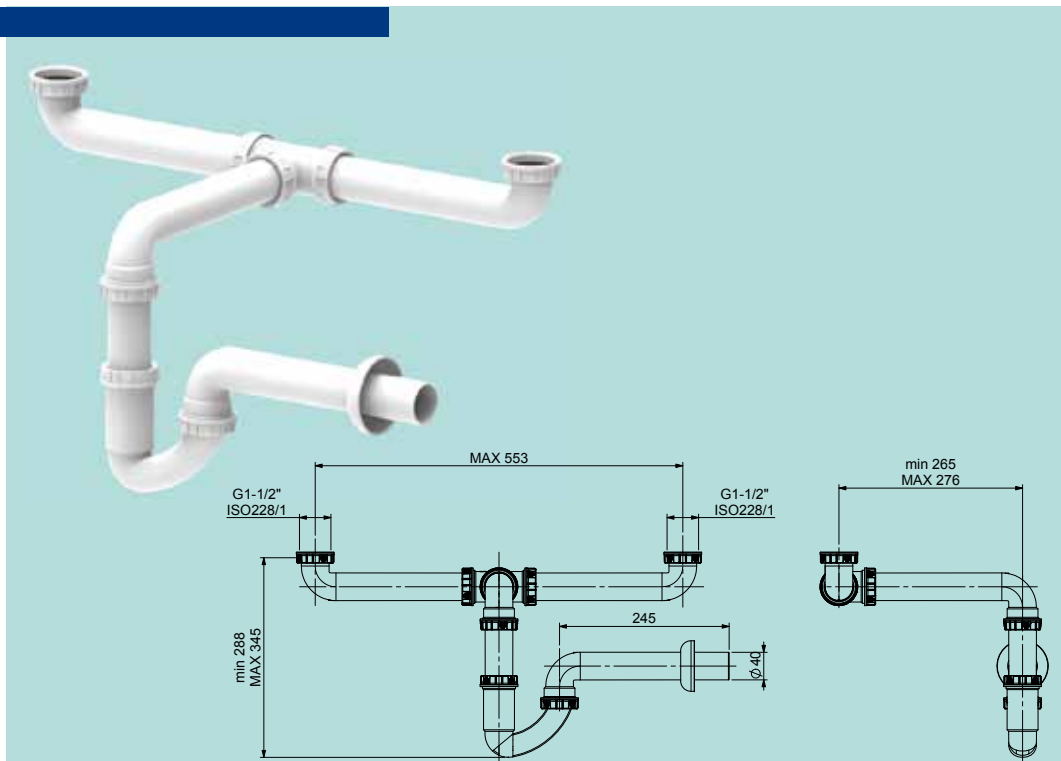
## SIFONI A "U" AUTOPULENTI PER LAVELLI SELF-CLEANING "U" TRAPS FOR SINKS SELBSTREINIGENDE "U"-FÖRMIGE GERUCHSVERSCHLÜSSE FÜR SPÜLEN

### 3007

Sifone a "U" autopulente  
 salvaspazio per lavelli  
 a 2 vasche

Space-saving self-cleaning "U"  
 trap for twin basin sinks

Platz sparender  
 selbstreinigender "U"-förmiger  
 Geruchsverschluss  
 für Zweibeckenspülen

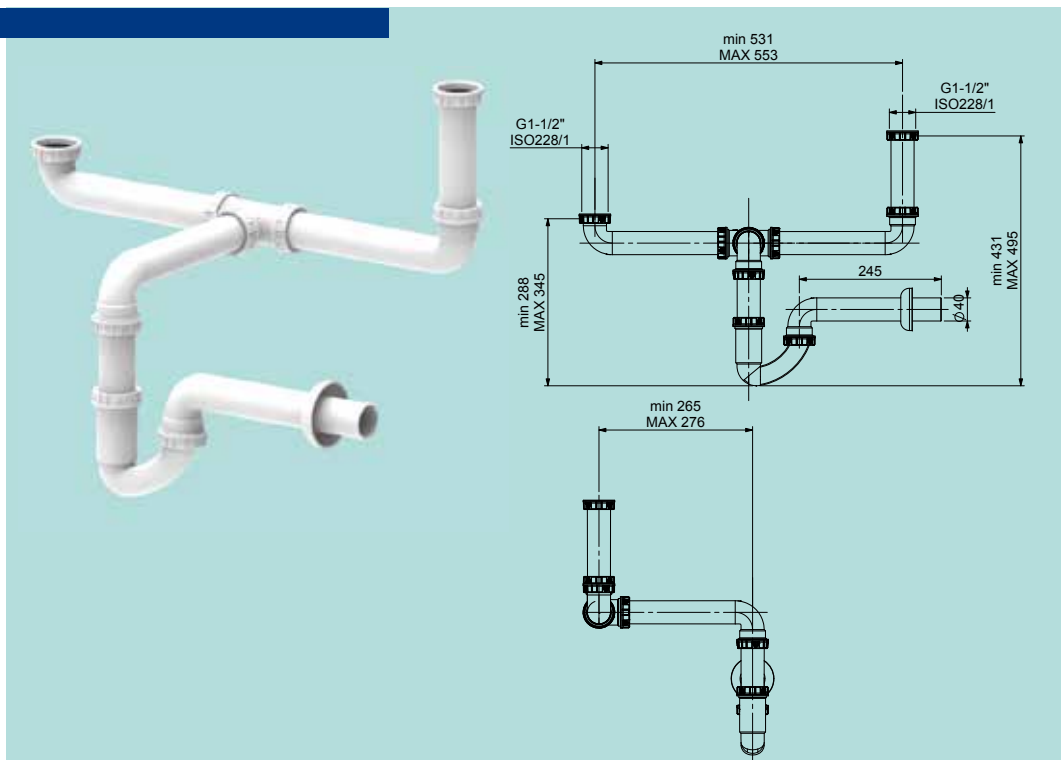


### 3008

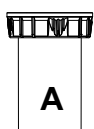
Sifone a "U" autopulente  
 salvaspazio per lavelli  
 a 1 vasca e mezza

Space-saving self-cleaning "U"  
 trap for one and a half  
 basin sinks

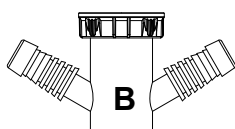
Platz sparender  
 selbstreinigender "U"-förmiger  
 Geruchsverschluss  
 für Eineinhalbbeckenspülen



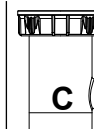
#### Varianti Variants Varianten



Senza attacco  
 lavastoviglie  
 Without dishwasher  
 connection  
 Ohne  
 Spülmaschinenanschluss



Con doppio  
 attacco lavastoviglie  
 With double  
 dishwasher connection  
 Mit doppeltem  
 Spülmaschinenanschluss



Con singolo  
 attacco lavastoviglie  
 With single  
 dishwasher connection  
 Mit einzelner  
 Spülmaschinenanschluss

# 3000

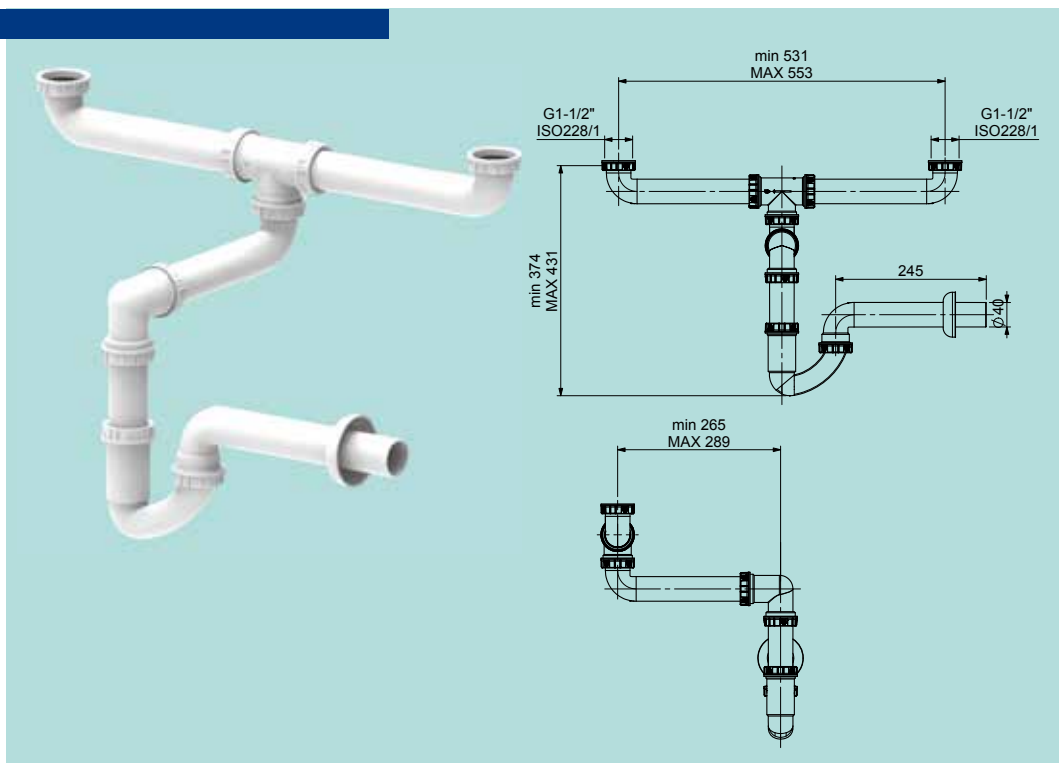
## SIFONI A "U" AUTOPULENTI PER LAVELLI SELF-CLEANING "U" TRAPS FOR SINKS SELBSTREINIGENDE "U"-FÖRMIGE GERUCHSVERSCHLÜSSE FÜR SPÜLEN

### 3009

Sifone a "U" autopulente  
salvaspazio per lavelli  
a 2 vasche

Space-saving self-cleaning  
"U" trap for twin basin sinks

Platz sparender  
selbstreinigender "U"-förmiger  
Geruchsverschluss  
für Zweibeckenspülen

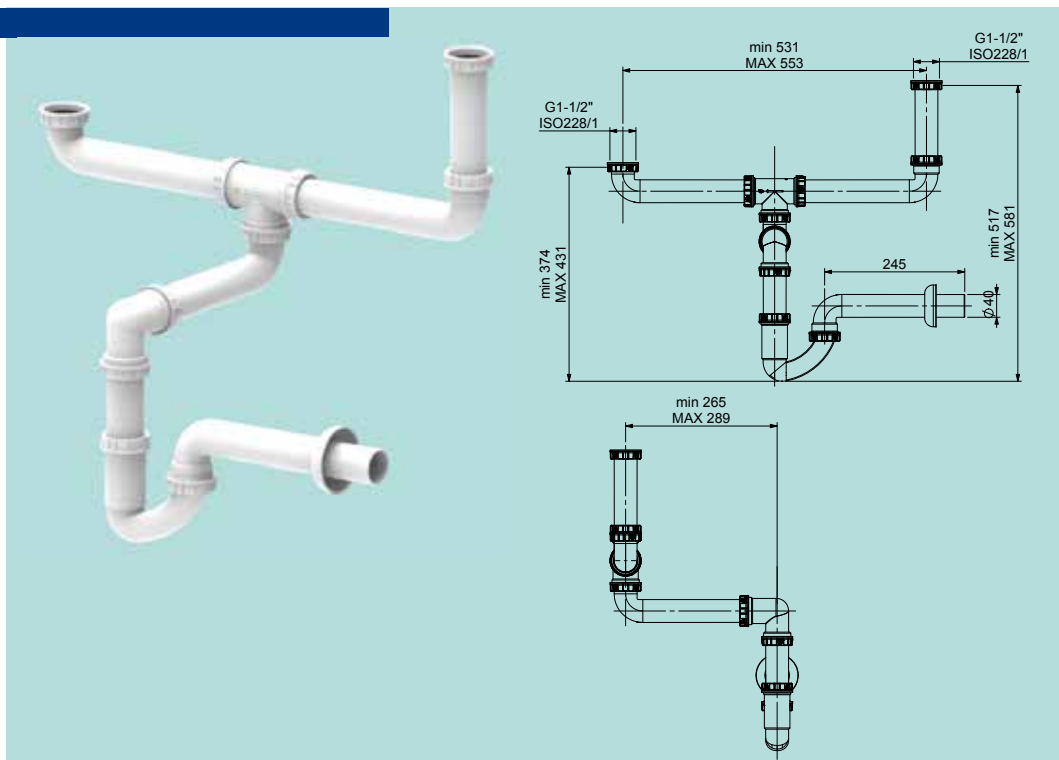


### 3010

Sifone a "U" autopulente  
salvaspazio per lavelli  
a 1 vasca e mezza

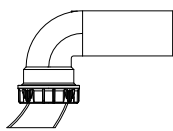
Space-saving self-cleaning  
"U" trap for one and a half  
basin sinks

Platz sparender  
selbstreinigender "U"-förmiger  
Geruchsverschluss  
für Eineinhalbbeckenspülen



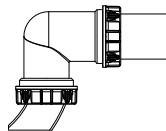
#### Varianti Variants Varianten

1



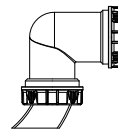
Scarico con  
canna a L  
Outlet with  
L-pipe  
Auslauf mit  
L-Rohr

2



Scarico con  
angolo e tubo  
Outlet with angle  
and tube  
Auslauf mit Winkel  
und Rohr

3



Scarico  
con angolo  
Outlet  
with angle  
Auslauf  
mit Winkel

# 3000

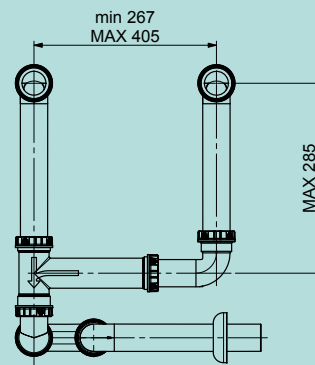
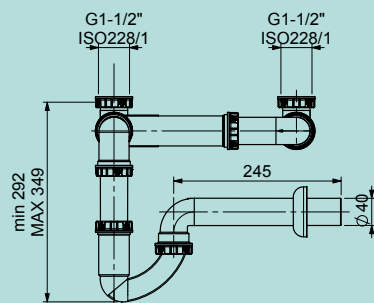
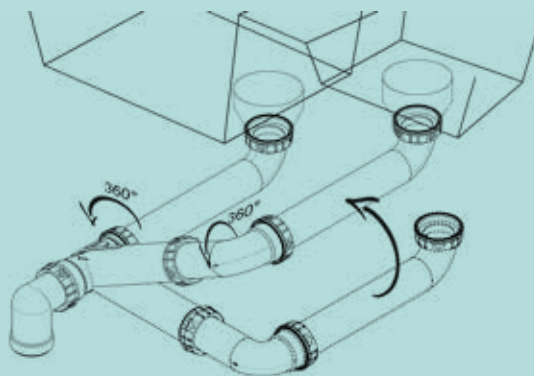
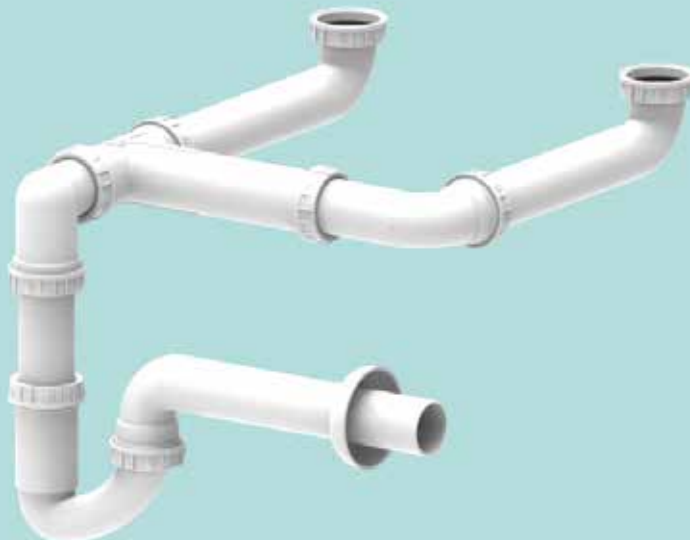
## SIFONI A "U" AUTOPULENTI PER LAVELLI SELF-CLEANING "U" TRAPS FOR SINKS SELBSTREINIGENDE "U"-FÖRMIGE GERUCHSVERSCHLÜSSE FÜR SPÜLEN

### 3011

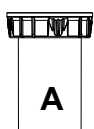
Sifone a "U" autopulente  
 salvaspazio per lavelli  
 a 2 vasche o 1 vasca e mezza

Space-saving self-cleaning  
 "U" trap for twin basin sinks  
 or one and a half basin sinks

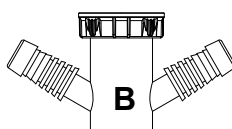
Platz sparender  
 selbstreinigender "U"-förmiger  
 Geruchsverschluss  
 für Zweibeckenspülen  
 oder Eineinhalbbeckenspülen



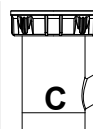
#### Varianti Variants Varianten



Senza attacco  
 lavastoviglie  
 Without dishwasher  
 connection  
 Ohne  
 Spülmaschinenanschluss



Con doppio  
 attacco lavastoviglie  
 With double  
 dishwasher  
 connection  
 Mit doppeltem  
 Spülmaschinenanschluss



Con singolo  
 attacco lavastoviglie  
 With single  
 dishwasher  
 connection  
 Mit einzeltem  
 Spülmaschinenanschluss

# 3000

## SIFONI A "U" AUTOPULENTI PER LAVELLI SELF-CLEANING "U" TRAPS FOR SINKS SELBSTREINIGENDE "U"-FÖRMIGE GERUCHSVERSCHLÜSSE FÜR SPÜLEN

### 3012

Sifone a "U" autopulente  
 salvaspazio per lavelli  
 a 2 vasche o 1 vasca e mezza

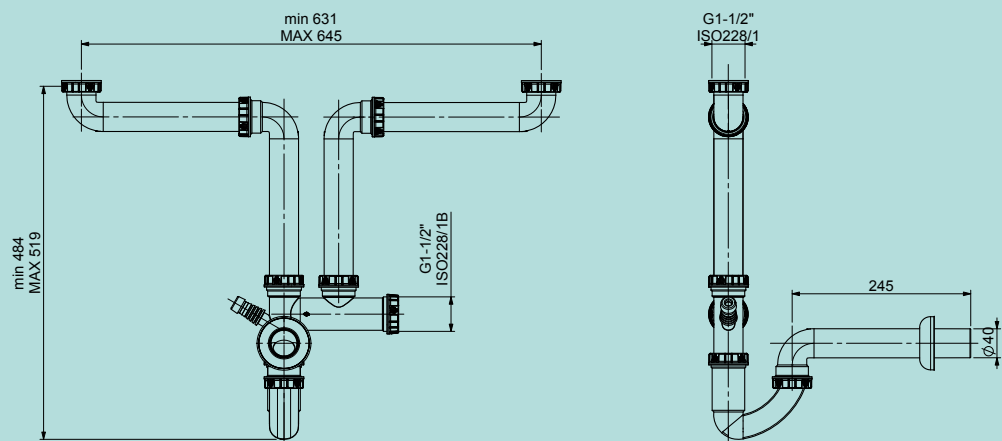
Space-saving self-cleaning  
 "U" trap for twin basin sinks  
 or one and a half basin sinks

Platz sparender  
 selbstreinigender "U"-förmiger  
 Geruchsverschluss  
 für Zweibeckenspülen  
 oder Eineinhalbbeckenspülen

*Disponibile con solo  
 un attacco lavastoviglie*

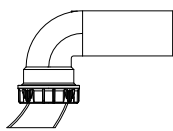
*Available with only  
 one dishwasher connection*

*Verfügbar mit nur einem  
 Spülmaschinenanschluss*



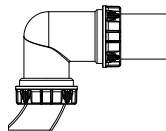
#### Varianti Variants Varianten

1



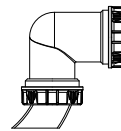
Scarico con  
 canna a L  
 Outlet with  
 L-pipe  
 Auslauf mit  
 L-Rohr

2



Scarico con  
 angolo e tubo  
 Outlet with angle  
 and tube  
 Auslauf mit Winkel  
 und Rohr

3



Scarico  
 con angolo  
 Outlet  
 with angle  
 Auslauf  
 mit Winkel



# 3000

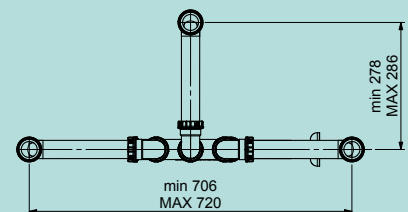
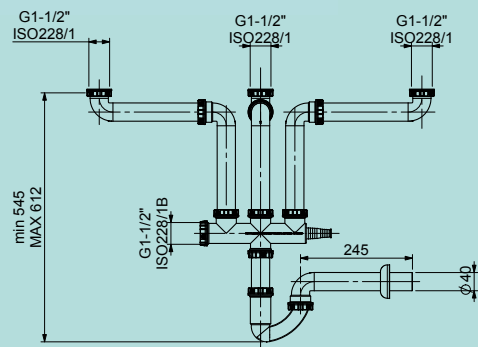
## SIFONI A "U" AUTOPULENTI PER LAVELLI SELF-CLEANING "U" TRAPS FOR SINKS SELBSTREINIGENDE "U"-FÖRMIGE GERUCHSVERSCHLÜSSE FÜR SPÜLEN

### 3013

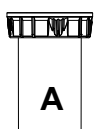
Sifone a "U" autopulente  
 salvaspazio per lavelli  
 a 3 vasche

Space-saving self-cleaning  
 "U" trap for three basin sinks

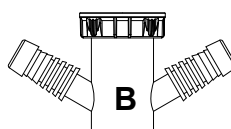
Platz sparender  
 selbstreinigender "U"-förmiger  
 Geruchsverschluss  
 für Dreibeckenspülen



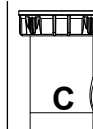
#### Varianti Variants Varianten



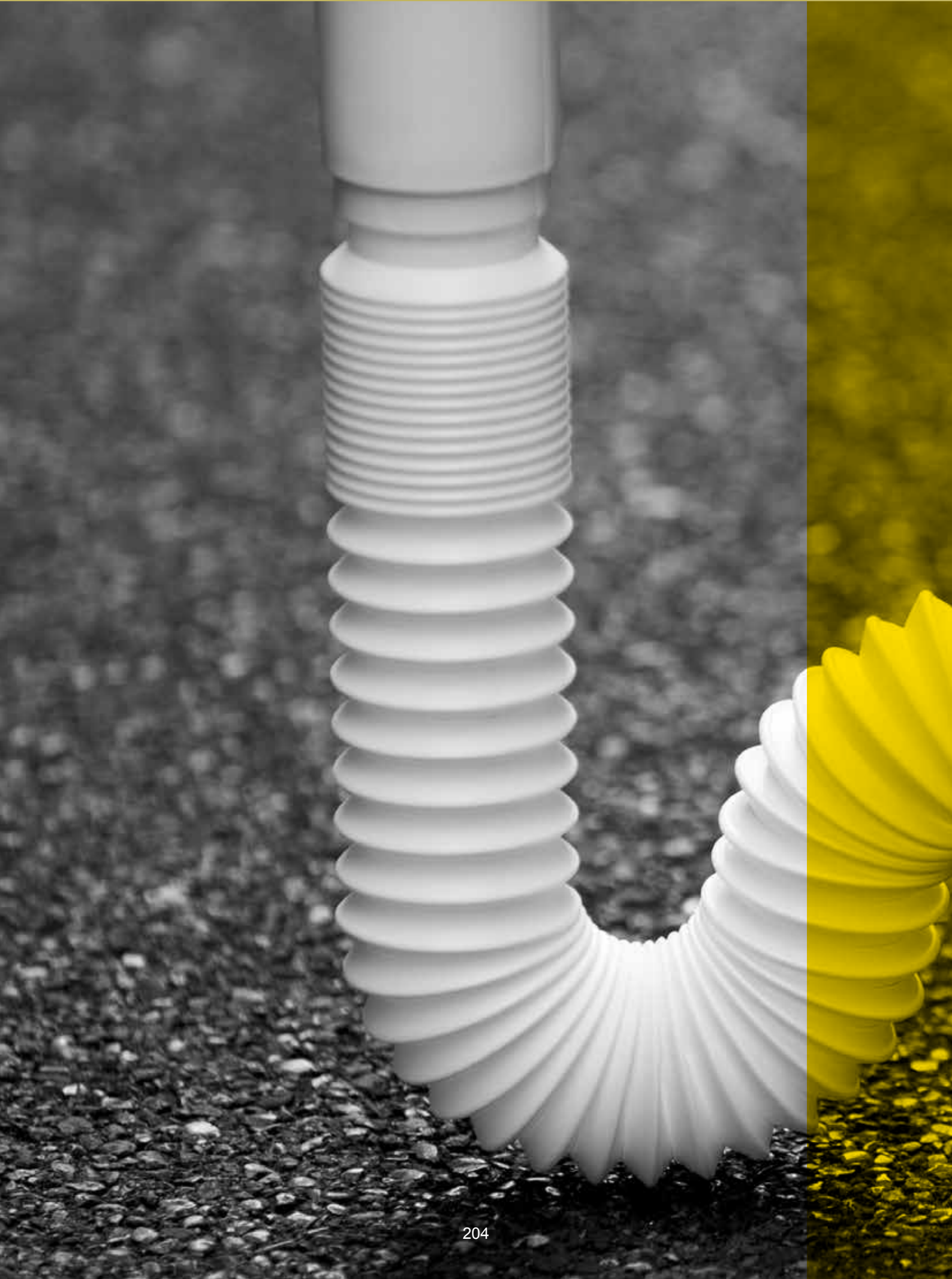
Senza attacco  
 lavastoviglie  
 Without dishwasher  
 connection  
 Ohne  
 Spülmaschinenanschluss



Con doppio  
 attacco lavastoviglie  
 With double  
 dishwasher connection  
 Mit doppeltem  
 Spülmaschinenanschluss



Con singolo  
 attacco lavastoviglie  
 With single  
 dishwasher connection  
 Mit einzelner  
 Spülmaschinenanschluss



# 3600

**SIFONI MAGIC HOSE  
ESTENSIBILI PER LAVELLI**

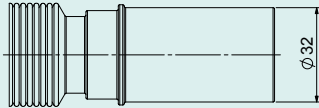
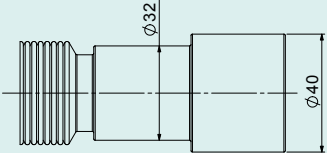
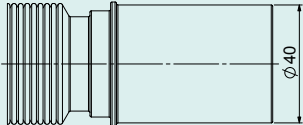
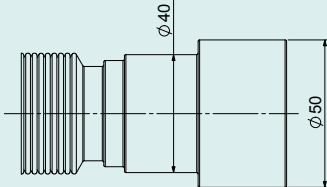
**EXTENSIBLE TRAPS  
MAGIC HOSE FOR SINKS**

**BIEGSAME MAGIC HOSE  
GERUCHSVERSCHLÜSSE  
FÜR SPÜLEN**



# 3600

SIFONI MAGIC HOSE ESTENSIBILI PER LAVELLI  
 EXTENSIBLE TRAPS MAGIC HOSE FOR SINKS  
 BIEGSAME MAGIC HOSE GERUCHSVERSCHLÜSSE FÜR SPÜLEN

OUTLET	INLET		
	G1 - 1/2"	G1 - 1/4"	G1 - 1/2"
	1 VASCA 1 BOWL 1 BECKEN	1 VASCA 1 BOWL 1 BECKEN	2 VASCHE 2 BOWLS 2 BECKEN
		Code <b>3603</b>	
		Code <b>3604</b>	
	Code <b>3601</b>		Code <b>3605</b>
	Code <b>3602</b>		Code <b>3606</b>

Massima estensione del tubo: 850mm  
 Maximum pipe extension: 850mm  
 Maximale Ausdehnung des Schlauchs: 850 mm

# 3600

## SIFONI MAGIC HOSE ESTENSIBILI PER LAVELLI EXTENSIBLE TRAPS MAGIC HOSE FOR SINKS BIEGSAME MAGIC HOSE GERUCHSVERSCHLÜSSE FÜR SPÜLEN

Sifone Magic Hose estensibile  
per lavelli a 1 vasca

Extensible trap Magic Hose  
for single basin sinks

Biegsamer Magic Hose  
Geruchsverschluss für  
Einbeckenspülen



Sifone Magic Hose estensibile  
per lavelli a 2 vasche

Extensible trap Magic Hose  
for twin basin sinks

Biegsamer Magic Hose  
Geruchsverschluss für  
Zweibeckenspülen



Dado in metallo  
per sifoni estensibili

Metal nut for  
extensible traps

Metallmutter für biegsame  
Geruchsverschlüsse



Dado in plastica  
per sifoni estensibile

Plastic nut for  
extensible traps

Kunststoffmutter für biegsame  
Geruchsverschlüsse









# 6000

**SIFONI ISPEZIONABILI  
PER LAVELLI**

**INSPECTIONABLE  
TRAPS FOR SINKS**

**INSPIZIERBARE  
GERUCHSVERSCHLÜSSE  
FÜR SPÜLEN**



# 6000

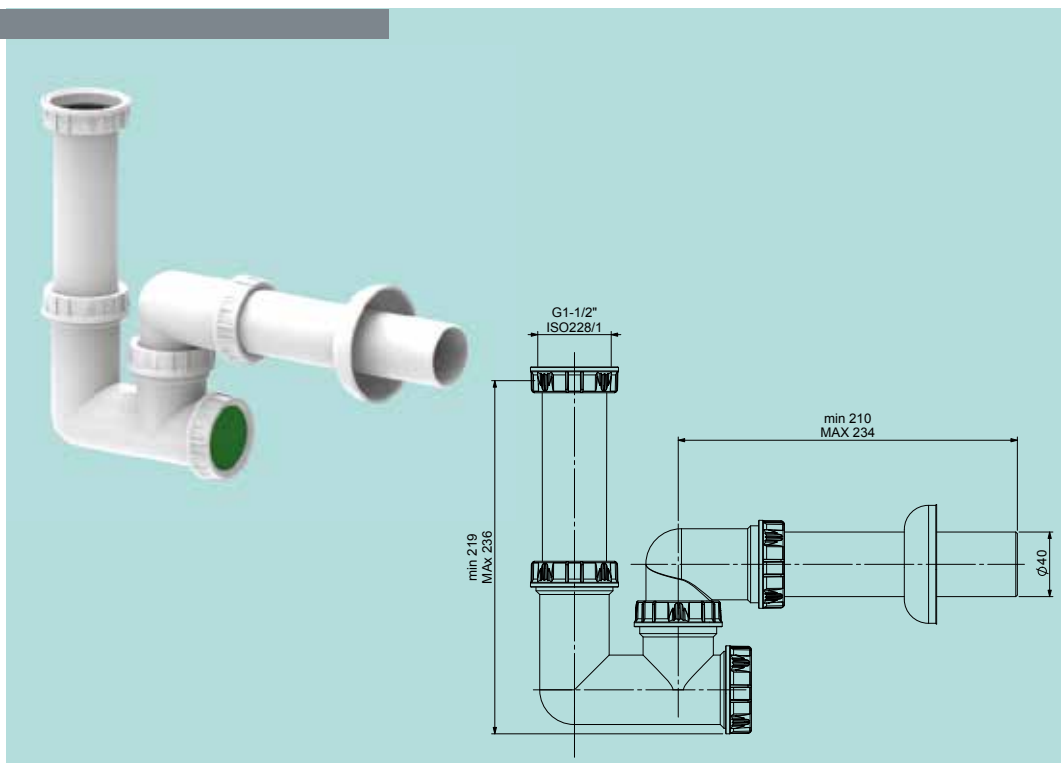
SIFONI ISPEZIONABILI PER LAVELLI  
INSPECTIONABLE TRAPS FOR SINKS  
INSPIZIERBARE GERUCHSVERSCHLÜSSE FÜR SPÜLEN

## 6001

Sifone ispezionabile  
per lavelli a 1 vasca

Inspectionable trap  
for single basin sinks

Inspizierbarer  
Geruchsverschluss  
für Einbeckenspülen

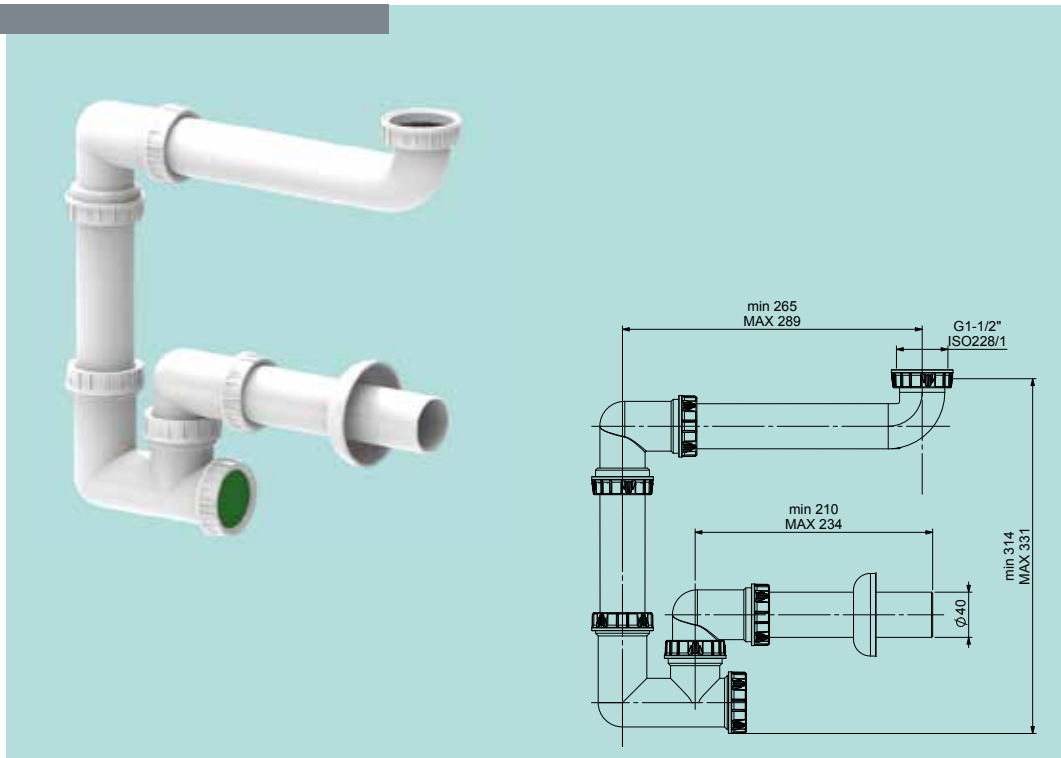


## 6002

Sifone ispezionabile  
salvaspazio per lavelli  
a 1 vasca

Space-saving inspectionable  
trap for single basin sinks

Platz sparender  
inspizierbarer  
Geruchsverschluss  
für Einbeckenspülen



# 6000

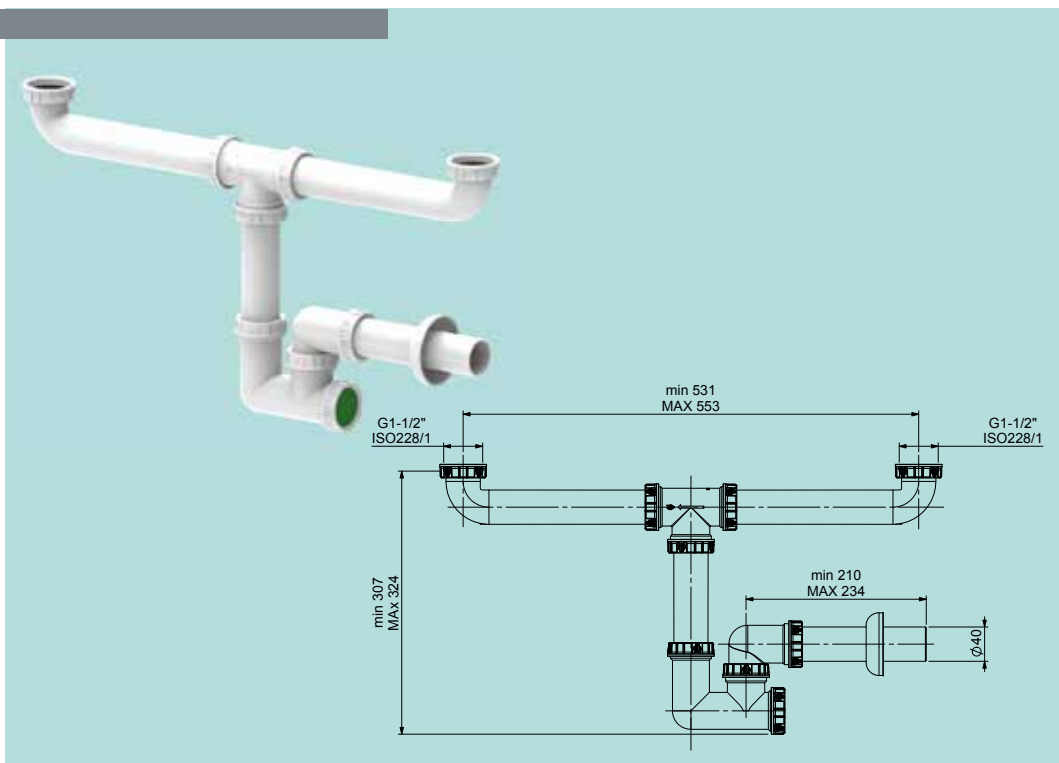
SIFONI ISPEZIONABILI PER LAVELLI  
 INSPECTIONABLE TRAPS FOR SINKS  
 INSPIZIERBARE GERUCHSVERSCHLÜSSE FÜR SPÜLEN

## 6003

Sifone ispezionabile per lavelli a 2 vasche

Inspectionable trap for twin basin sinks

Inspizierbarer Geruchsverschluss für Zweibeckenspülen

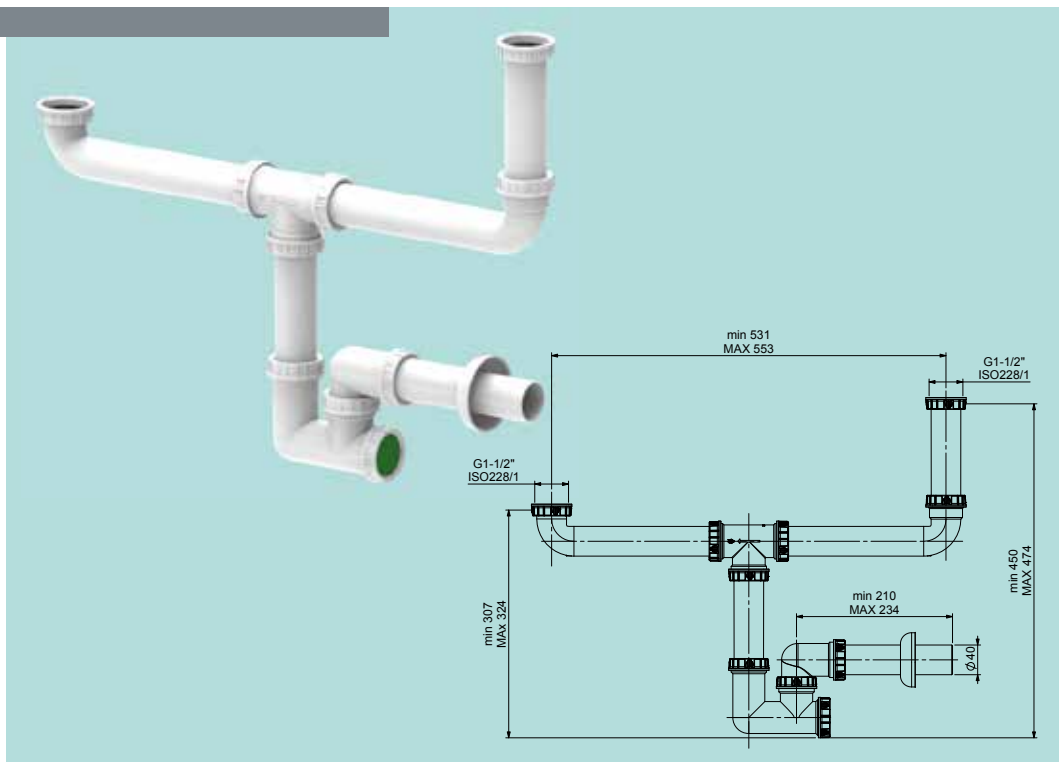


## 6004

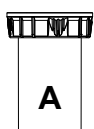
Sifone ispezionabile per lavelli a 1 vasca e mezza

Inspectionable trap for one and a half basin sinks

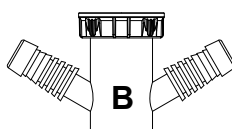
Inspizierbarer Geruchsverschluss für Eineinhalbbeckenspülen



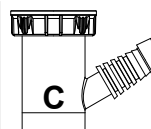
### Varianti Variants Varianten



Senza attacco lavastoviglie  
 Without dishwasher connection  
 Ohne Spülmaschinenanschluss



Con doppio attacco lavastoviglie  
 With double dishwasher connection  
 Mit doppeltem Spülmaschinenanschluss



Con singolo attacco lavastoviglie  
 With single dishwasher connection  
 Mit einzelner Spülmaschinenanschluss

# 6000

SIFONI ISPEZIONABILI PER LAVELLI  
INSPECTIONABLE TRAPS FOR SINKS  
INSPIZIERBARE GERUCHSVERSCHLÜSSE FÜR SPÜLEN

## 6005

Sifone ispezionabile  
per lavelli a 2 vasche

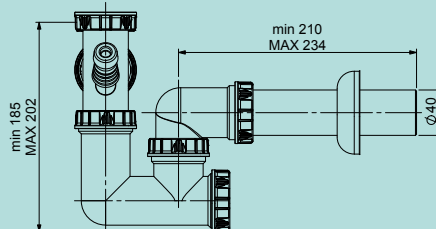
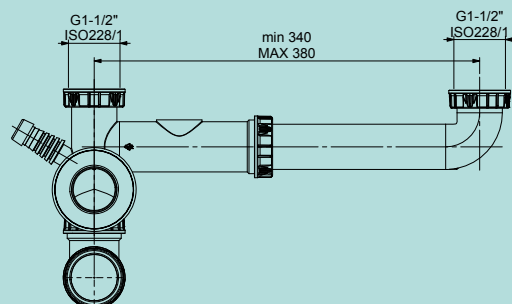
Inspectionable trap  
for twin basin sinks

Inspizierbarer  
Geruchsverschluss  
für Zweibeckenspülen

*Disponibile con solo  
un attacco lavastoviglie*

*Available with only  
one dishwasher connection*

*Verfügbar mit nur einem  
Spülmaschinenanschluss*



## 6006

Sifone ispezionabile  
per lavelli a 1 vasca e mezza

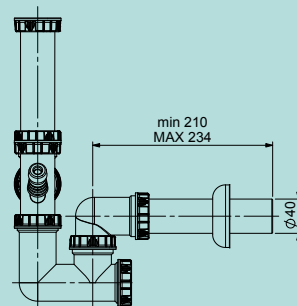
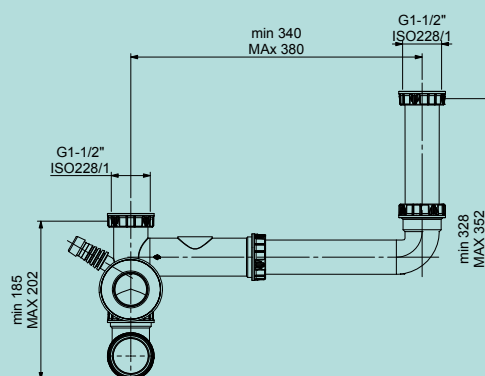
Inspectionable trap for one  
and a half basin sinks

Inspizierbarer  
Geruchsverschluss  
für Eineinhalbbeckenspülen

*Disponibile con solo  
un attacco lavastoviglie*

*Available with only  
one dishwasher connection*

*Verfügbar mit nur einem  
Spülmaschinenanschluss*



# 6000

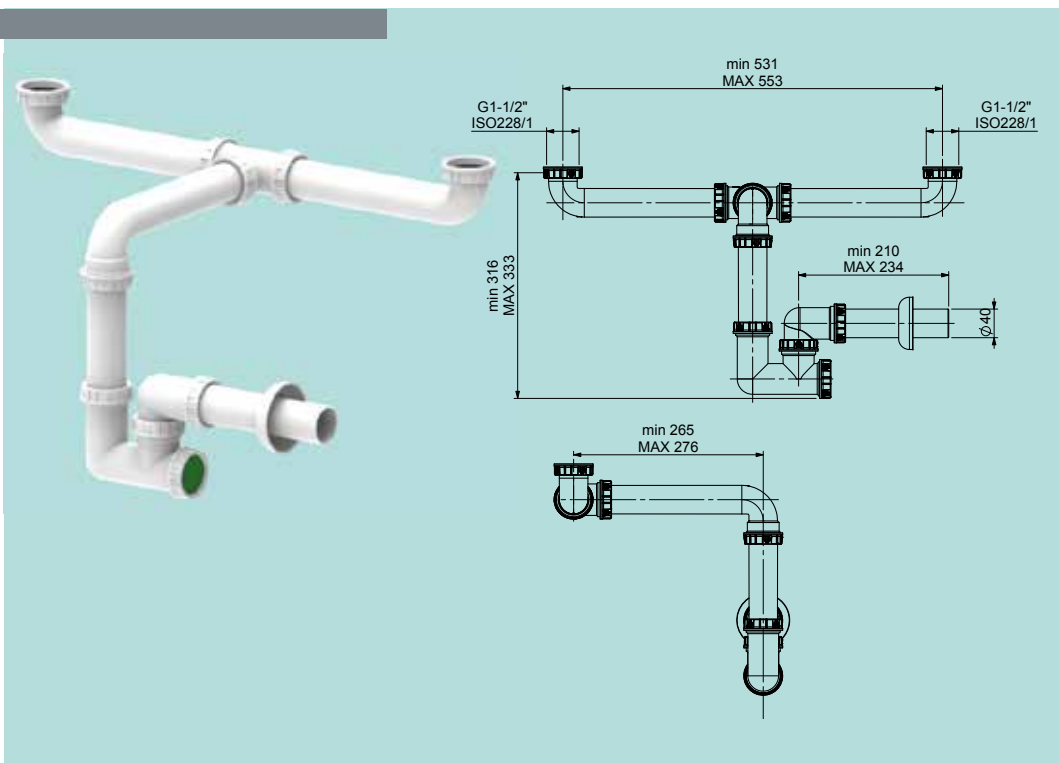
SIFONI ISPEZIONABILI PER LAVELLI  
 INSPECTIONABLE TRAPS FOR SINKS  
 INSPIZIERBARE GERUCHSVERSCHLÜSSE FÜR SPÜLEN

## 6007

Sifone ispezionabile  
 salvaspazio per lavelli  
 a 2 vasche

Space-saving inspectionable  
 trap for twin basin sinks

Platz sparender  
 inspizierbarer  
 Geruchsverschluss  
 für Zweibeckenspülen

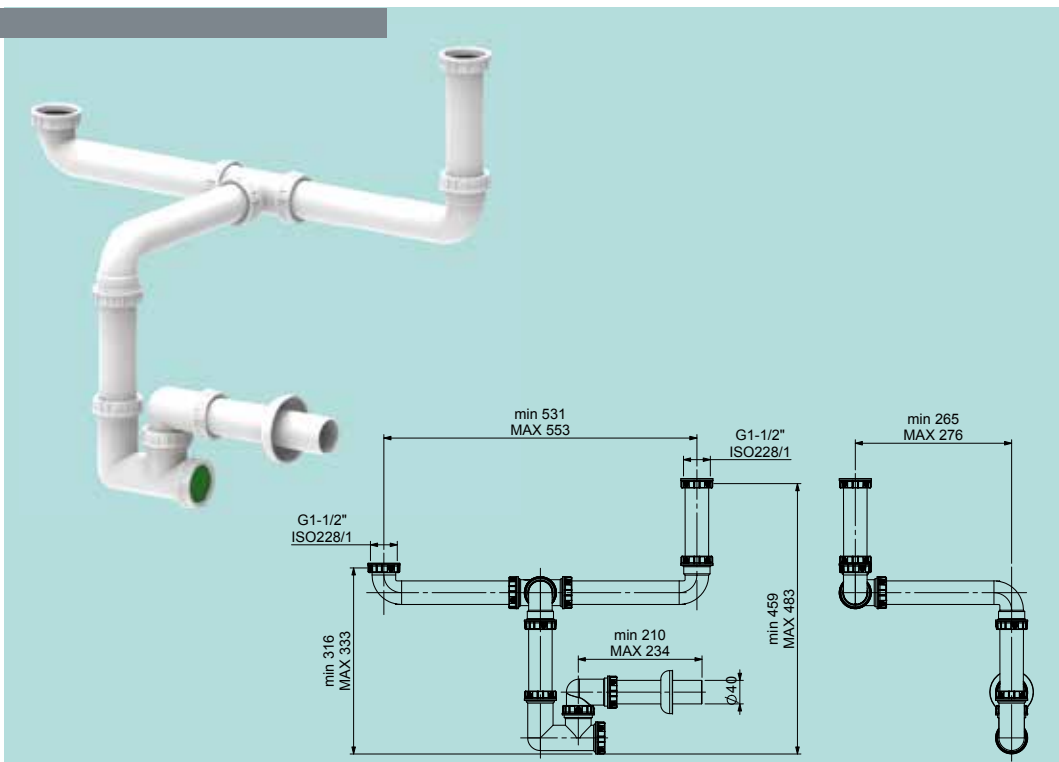


## 6008

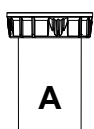
Sifone ispezionabile  
 salvaspazio per lavelli  
 a 1 vasca e mezza

Space-saving inspectionable  
 trap for one and a half  
 basin sinks

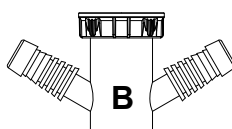
Platz sparender  
 inspizierbarer  
 Geruchsverschluss  
 für Eineinhalbbeckenspülen



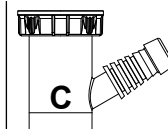
### Varianti Variants Varianten



Senza attacco  
 lavastoviglie  
 Without dishwasher  
 connection  
 Ohne  
 Spülmaschinenanschluss



Con doppio  
 attacco lavastoviglie  
 With double  
 dishwasher  
 connection  
 Mit doppeltem  
 Spülmaschinenanschluss



Con singolo  
 attacco lavastoviglie  
 With single  
 dishwasher  
 connection  
 Mit einzelner  
 Spülmaschinenanschluss

# 6000

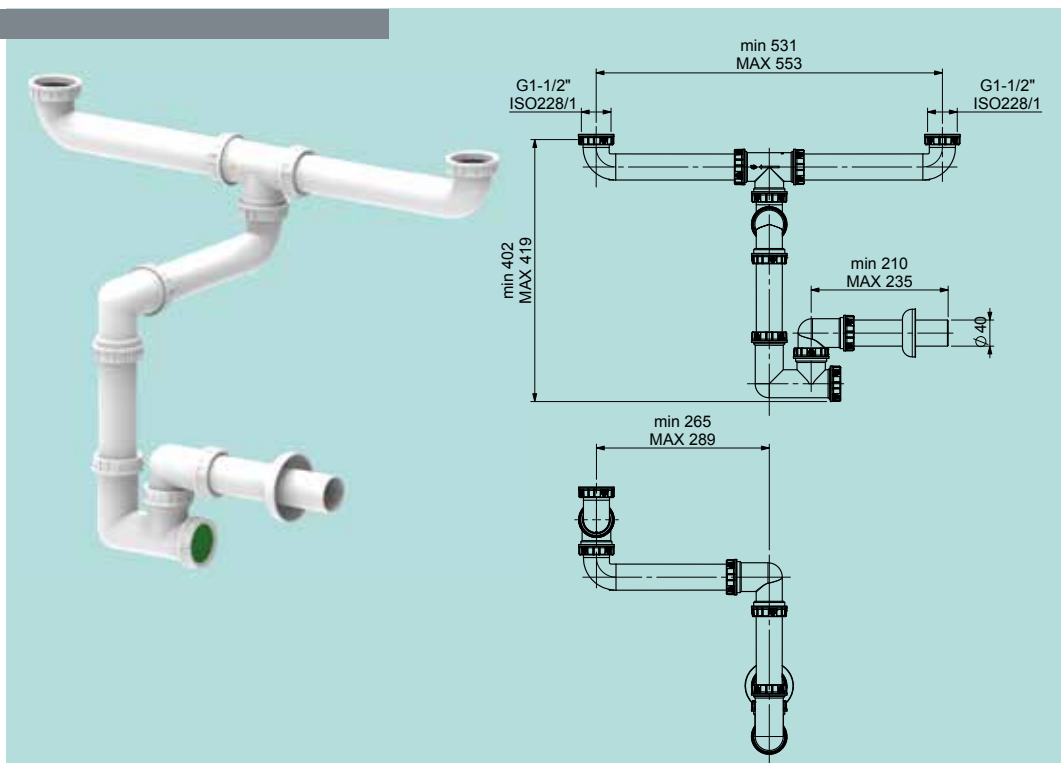
SIFONI ISPEZIONABILI PER LAVELLI  
 INSPECTIONABLE TRAPS FOR SINKS  
 INSPIZIERBARE GERUCHSVERSCHLÜSSE FÜR SPÜLEN

## 6009

Sifone ispezionabile  
 salvaspazio per lavelli  
 a 2 vasche

Space-saving inspectionable  
 trap for twin basin sinks

Platz sparender  
 inspizierbarer  
 Geruchsverschluss  
 für Zweibeckenspülen

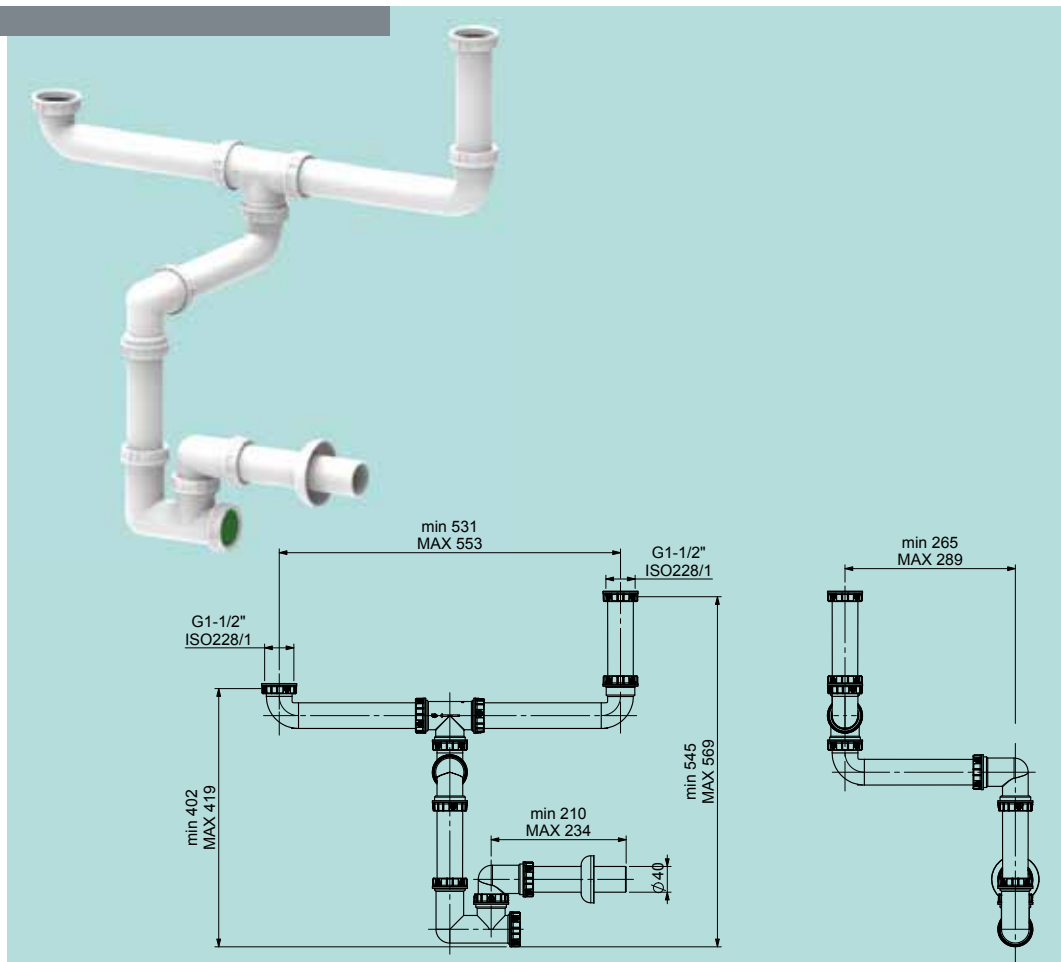


## 6010

Sifone ispezionabile  
 salvaspazio per lavelli  
 a 1 vasca e mezza

Space-saving inspectionable  
 trap for one and a half  
 basin sinks

Platz sparender  
 inspizierbarer  
 Geruchsverschluss  
 für Eineinhalbbeckenspülen





# 6000

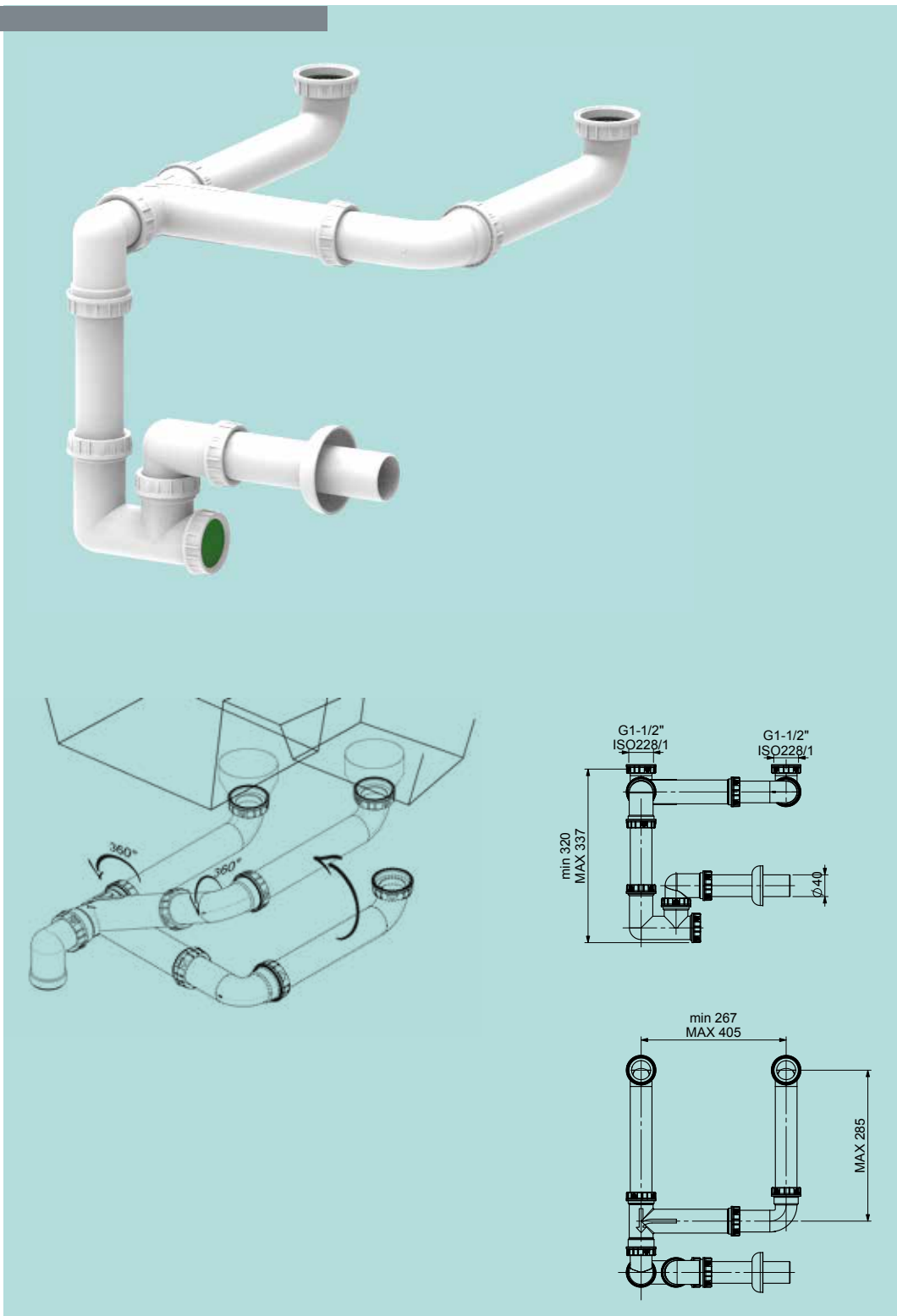
SIFONI ISPEZIONABILI PER LAVELLI  
 INSPECTIONABLE TRAPS FOR SINKS  
 INSPIZIERBARE GERUCHSVERSCHLÜSSE FÜR SPÜLEN

## 6011

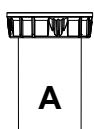
Sifone ispezionabile  
 salvaspazio per lavelli  
 a 2 vasche o 1 vasca e mezza

Space-saving inspectionable  
 trap for twin basin sinks  
 or one and a half basin sinks

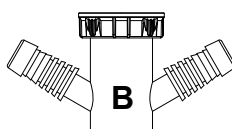
Platz sparender  
 inspizierbarer  
 Geruchsverschluss  
 für Zweibeckenspülen  
 oder Eineinhalbbeckenspülen



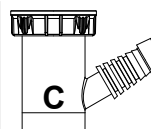
### Varianti Variants Varianten



Senza attacco  
 lavastoviglie  
 Without dishwasher  
 connection  
 Ohne  
 Spülmaschinenanschluss



Con doppio  
 attacco lavastoviglie  
 With double  
 dishwasher connection  
 Mit doppeltem  
 Spülmaschinenanschluss



Con singolo  
 attacco lavastoviglie  
 With single  
 dishwasher connection  
 Mit einzelner  
 Spülmaschinenanschluss

# 6000

SIFONI ISPEZIONABILI PER LAVELLI  
INSPECTIONABLE TRAPS FOR SINKS  
INSPIZIERBARE GERUCHSVERSCHLÜSSE FÜR SPÜLEN

## 6012

Sifone ispezionabile  
salvaspazio per lavelli  
a 2 vasche o 1 vasca e mezza

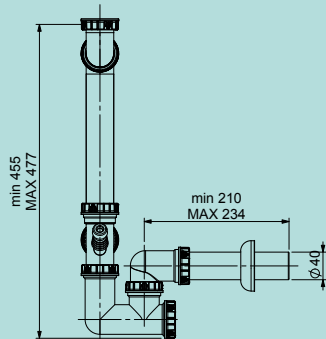
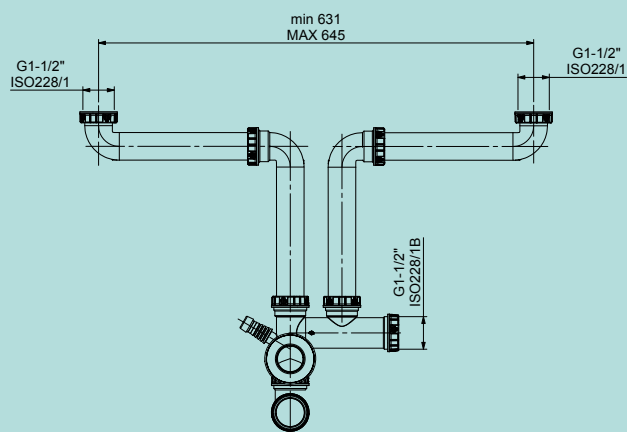
Space-saving inspectionable  
trap for twin basin sinks  
or one and a half basin sinks

Platz sparender  
inspizierbarer  
Geruchsverschluss  
für Zweibeckenspülen  
oder Eineinhalbbeckenspülen

*Disponibile con solo  
un attacco lavastoviglie*

*Available with only  
one dishwasher connection*

*Verfügbar mit nur einem  
Spülmaschinenanschluss*



# 6000

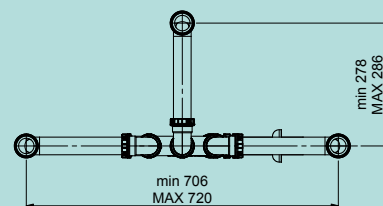
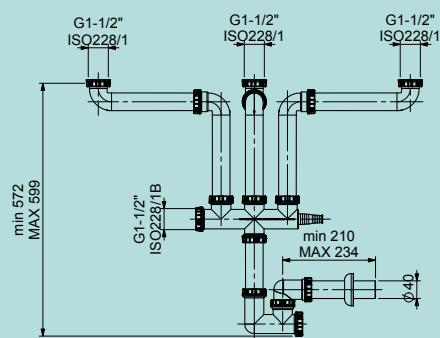
SIFONI ISPEZIONABILI PER LAVELLI  
 INSPECTIONABLE TRAPS FOR SINKS  
 INSPIZIERBARE GERUCHSVERSCHLÜSSE FÜR SPÜLEN

## 6013

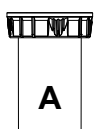
Sifone ispezionabile  
 salvaspazio per lavelli  
 a 3 vasche

Space-saving inspectionable  
 trap for three basin sinks

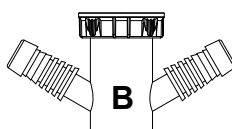
Platz sparender  
 inspizierbarer  
 Geruchsverschluss  
 für Dreibeckenspülen



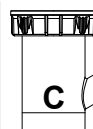
### Varianti Variants Varianten



Senza attacco  
 lavastoviglie  
 Without dishwasher  
 connection  
 Ohne  
 Spülmaschinenanschluss



Con doppio  
 attacco lavastoviglie  
 With double  
 dishwasher connection  
 Mit doppeltem  
 Spülmaschinenanschluss



Con singolo  
 attacco lavastoviglie  
 With single  
 dishwasher connection  
 Mit einzelner  
 Spülmaschinenanschluss

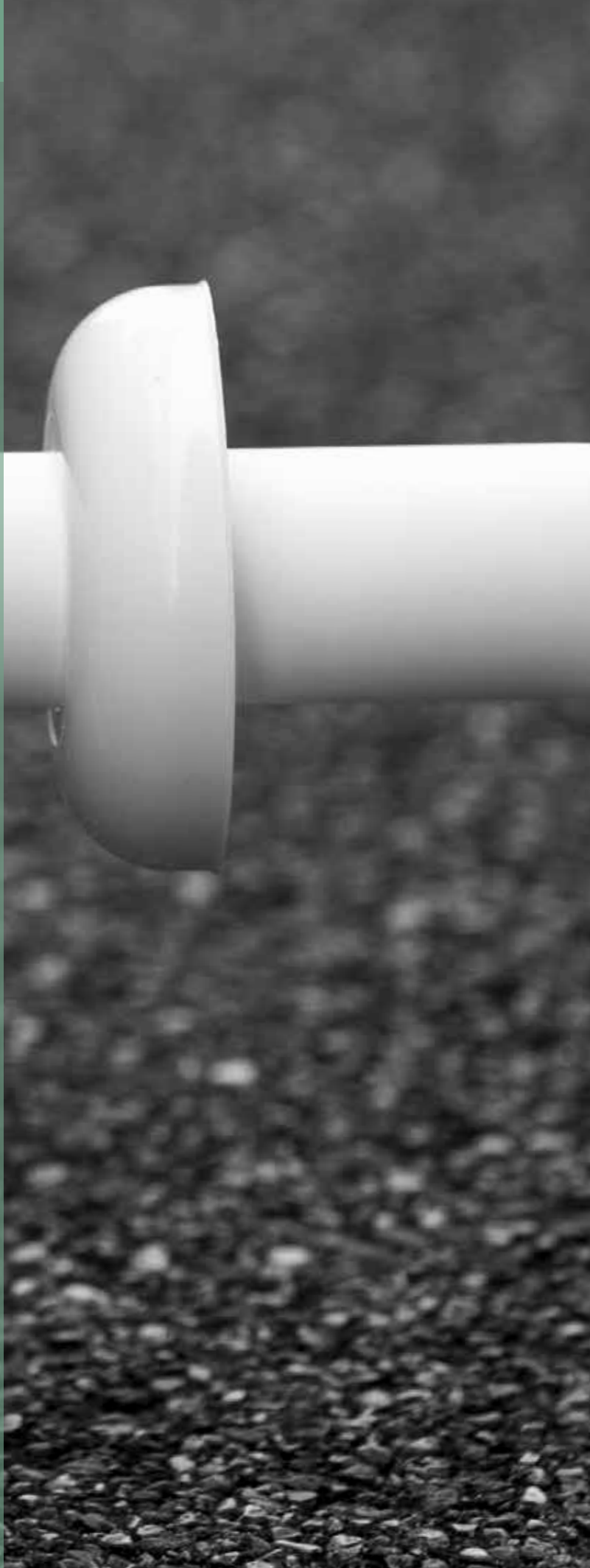


# 1000 1-1/4"

SIFONI  
PER LAVABO

TRAPS  
FOR WASHBASIN

GERUCHSVERSCHLÜSSE  
FÜR WASHBECKEN



# 1000 1-1/4"

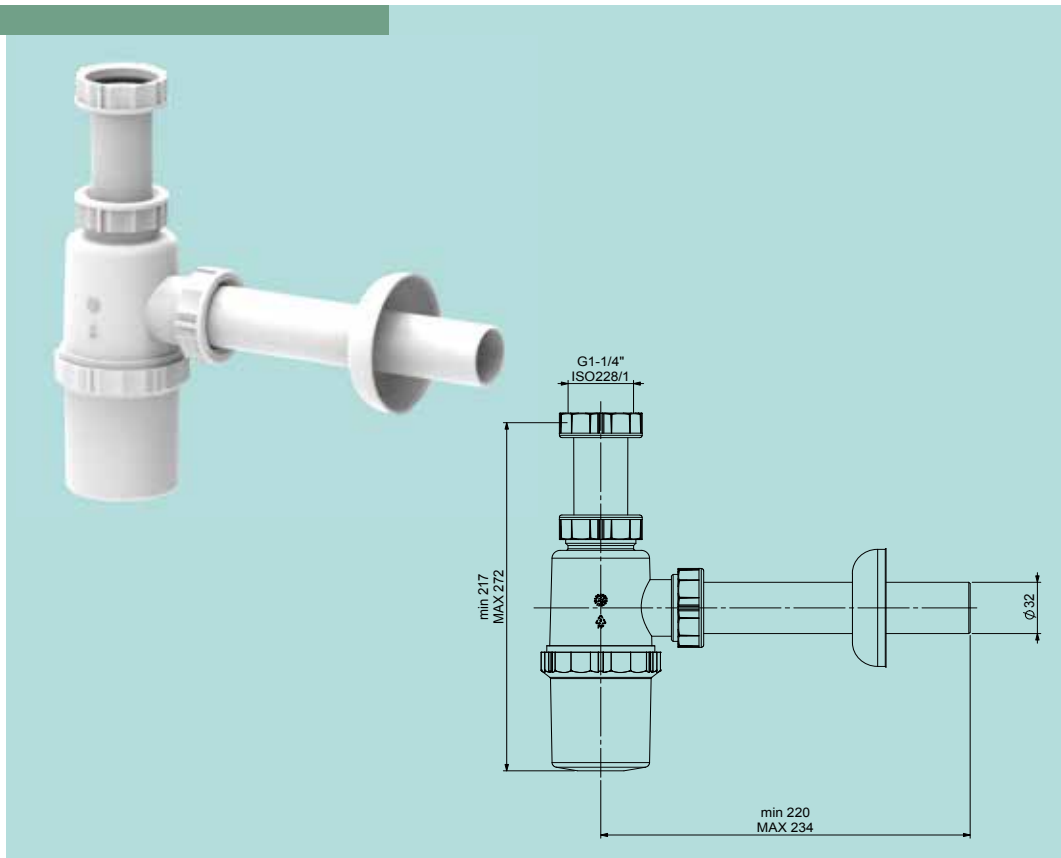
SIFONI PER LAVABO  
TRAPS FOR WASHBASIN  
GERUCHSVERSCHLÜSSE FÜR WASCHBECKEN

## 1001

Sifone a bottiglia  
per lavabo a 1 vasca

Bottle trap for single  
washbasin

Flaschengeruchsverschluss  
für Einbecken-Waschbecken

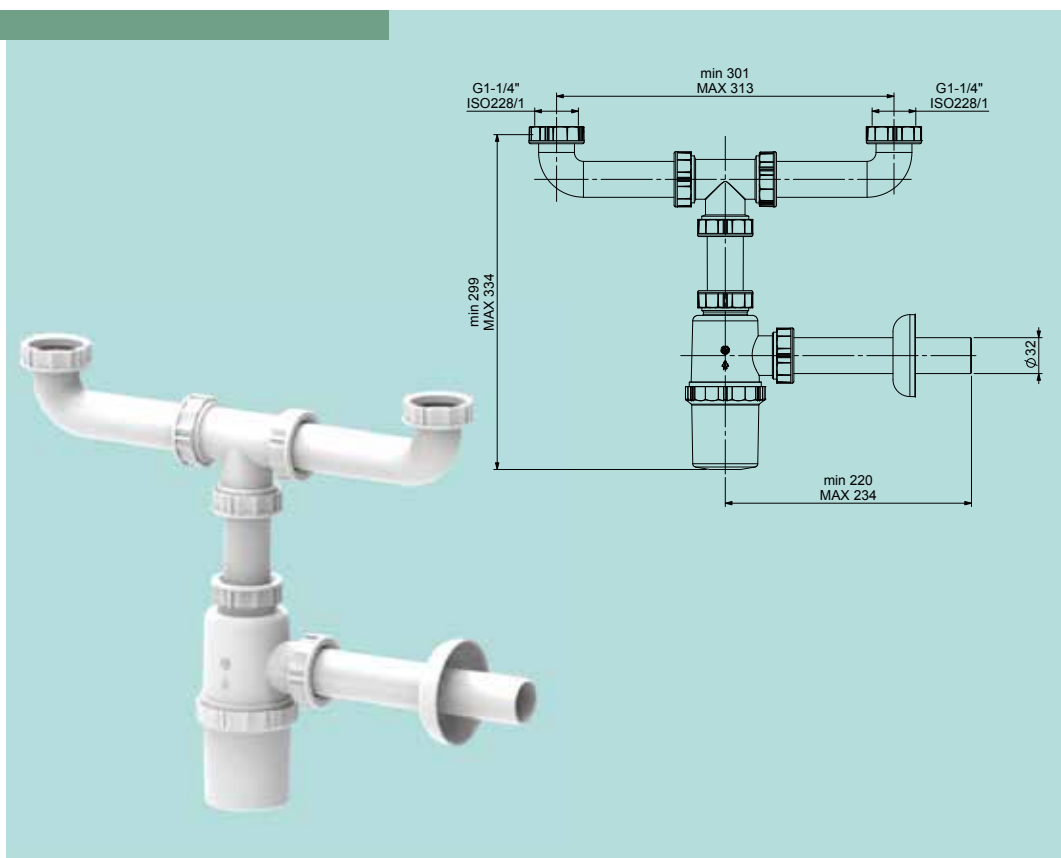


## 1002

Sifone a bottiglia  
per lavabo a 2 vasche

Bottle trap for twin  
washbasin

Flaschengeruchsverschluss  
für Zweibecken-Waschbecken





# 1000 1-1/4"

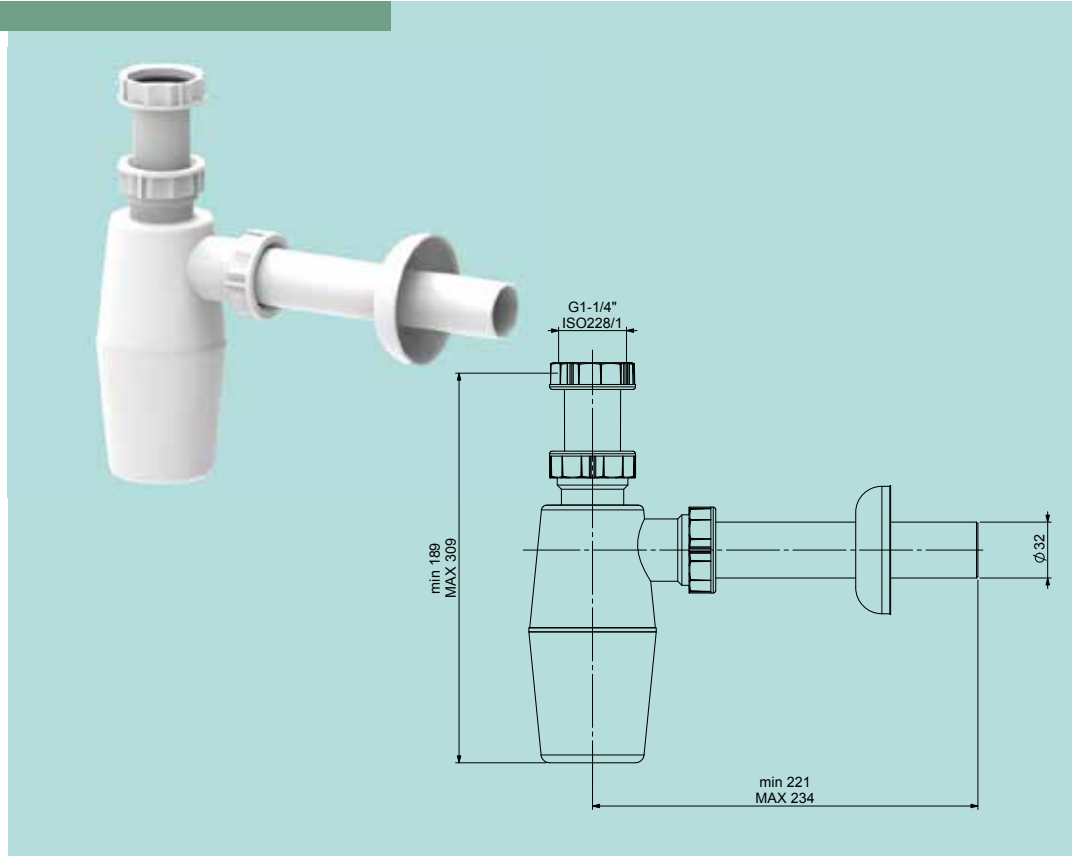
SIFONI PER LAVABO  
TRAPS FOR WASHBASIN  
GERUCHSVERSCHLÜSSE FÜR WASCHECKEN

## 1051

Sifone German  
per lavabo a 1 vasca

German trap for single  
washbasin

German Geruchsverschluss  
für Einbecken-Waschbecken

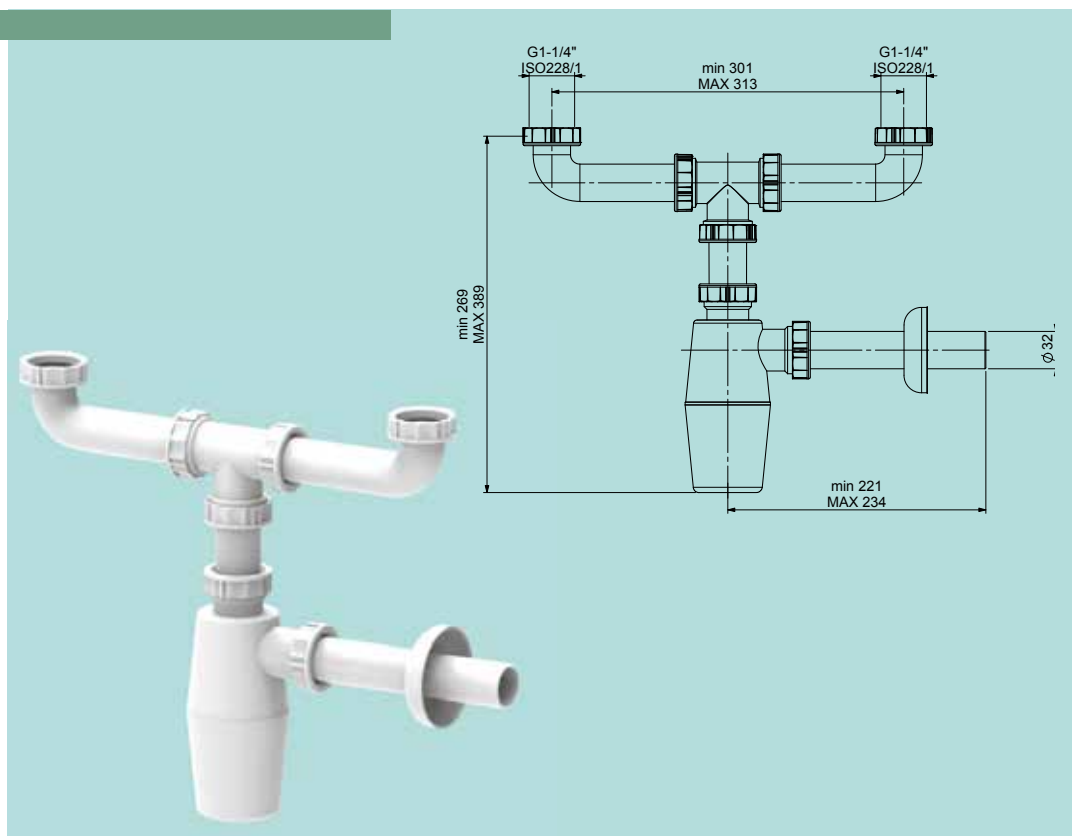


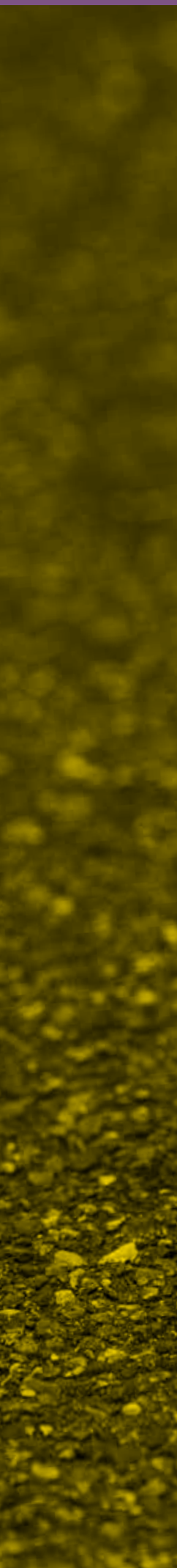
## 1052

Sifone German  
per lavabo  
a 2 vasche

German trap  
for twin washbasin

German Geruchsverschluss  
für Zweibecken-Wasch-  
becken





**ALTRI  
SIFONI**

**OTHER  
SIPHONS**

**ANDERE  
GERUCHSVER-  
SCHLÜSSE**



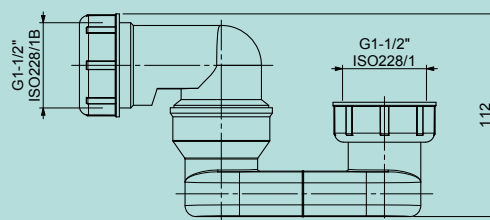
# ALTRI SIFONI OTHER SIPHONS ANDERE GERUCHSVERSCHLÜSSE

## 895

Sifone per vasca  
da bagno

Bathtub siphon

Geruchsverschluss  
für Badewanne

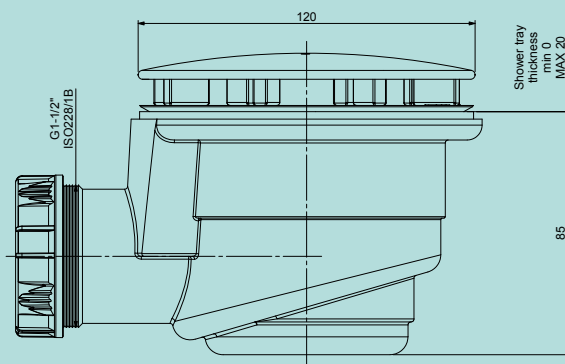


## 896

Sifone per piatto doccia  
con o senza copertura

Shower tray siphon,  
with or without cover

Geruchsverschluss  
für Dusche, mit oder  
ohne Abdeckung



Disponibile con copertura  
bianca, cromata  
o senza copertura

Available with white  
or chromed cover,  
or without cover

Verfügbar mit weißer  
oder Chromabdeckung,  
oder ohne Abdeckung

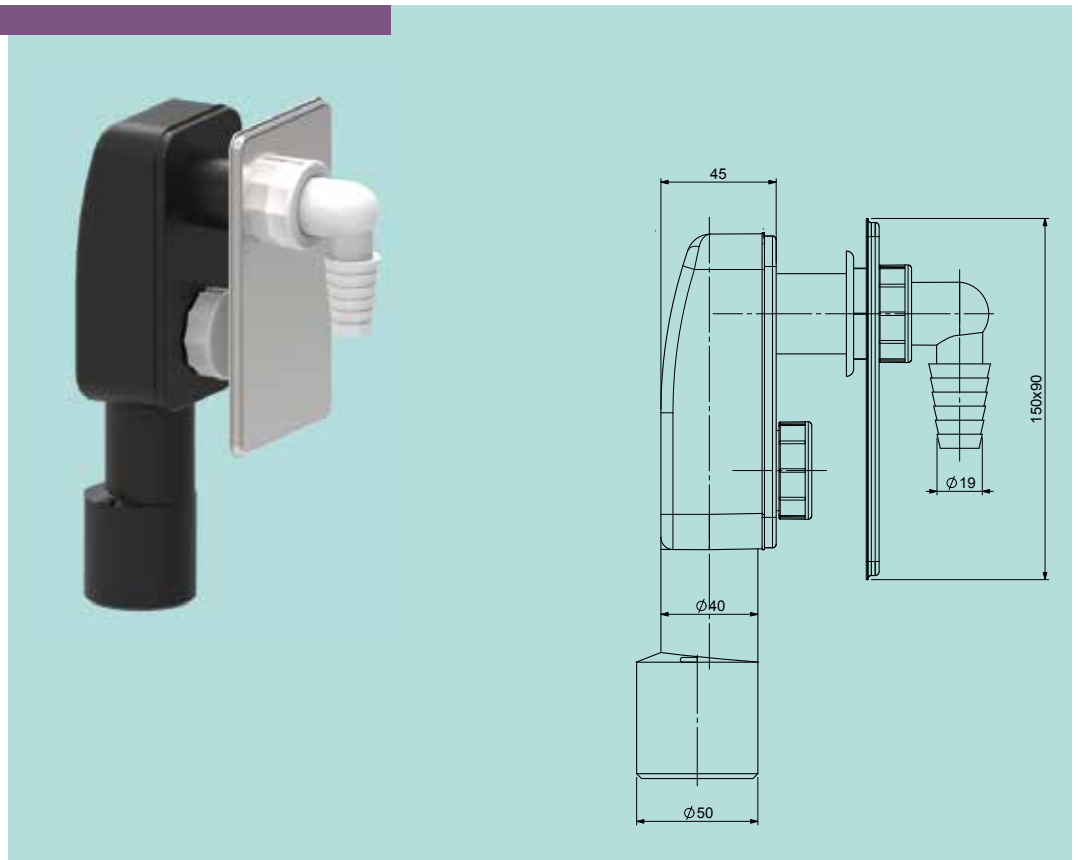
# ALTRI SIFONI OTHER SIPHONS ANDERE GERUCHSVERSCHLÜSSE

**897**

Sifone ad incasso  
per lavatrice

Washing machine  
recessed siphon

Einbaugeruchsverschluss  
für Waschmaschine









**ACCESSORI  
ACCESSORIES  
ZUBEHÖR**



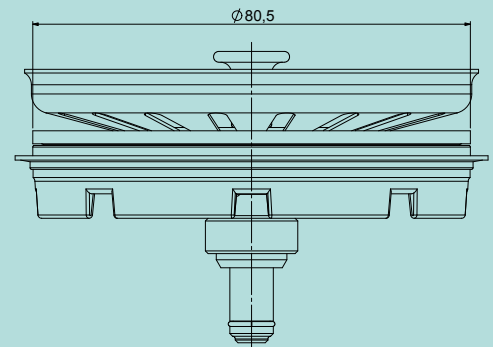
# ACCESSORI ACCESSORIES ZUBEHÖR

## 4010

Filtro con tappo  
per tritarifiuti

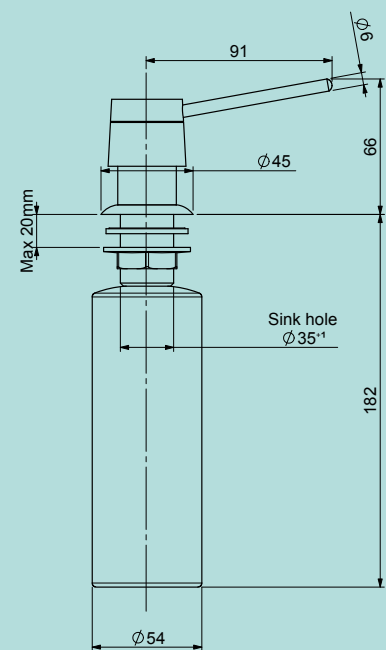
Strainer and plug  
for waste disposer

Filter mit Stopfen  
für Küchenabfallzerkleinerer



## 4000

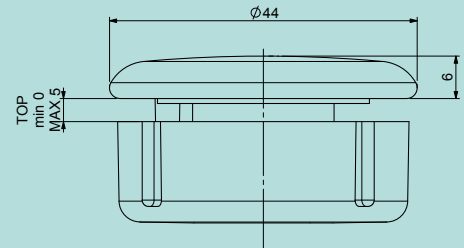
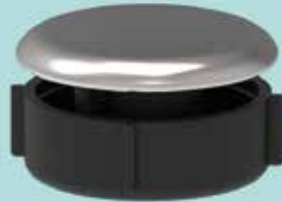
Dispenser di sapone cromato  
Chrome soap dispenser  
Verchromter Seifenspender



# ACCESSORI ACCESSORIES ZUBEHÖR

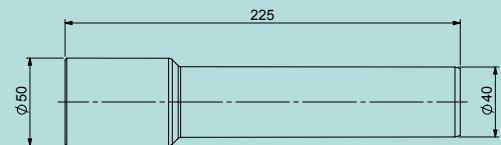
## 2030

Tappo copriforo  
Tap-hole cover  
Lochabdeckung



## 26330113

Tubo Ø40/Ø50  
Pipe Ø40/Ø50  
Rohr Ø40/Ø50

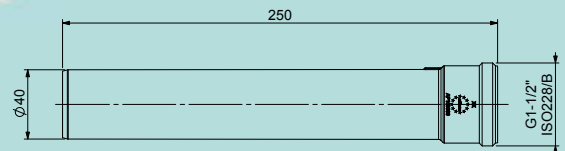


## 26330120

Tubo adattatore  
da G1-1/2" a Ø40

Pipe adapter  
from G1-1/2" to Ø40

Adapterrohr  
von G1-1/2" auf Ø40

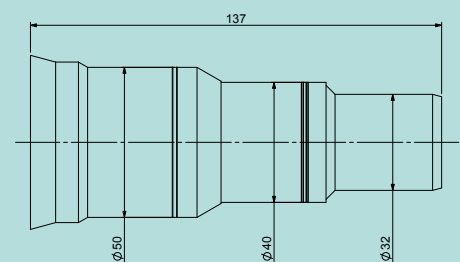


## 25030101

Riduzione  
Ø50-Ø40-Ø32

Reduction  
Ø50-Ø40-Ø32

Reduzierstück  
Ø50-Ø40-Ø32



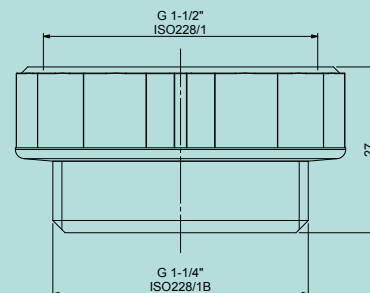
# ACCESSORI ACCESSORIES ZUBEHÖR

## 21630106

Adattatore  
da G1-1/2" a G1-1/4"

Adapter fitting  
from G1-1/2" to G1-1/4"

Adapter  
von G1-1/2" auf G1-1/4"

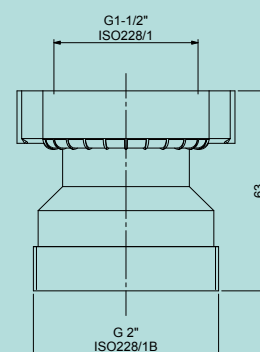


## 25030102

Adattatore  
da G1-1/2" a G2"

Adapter fitting  
from G1-1/2" to G2"

Adapter  
von G1-1/2" auf G2

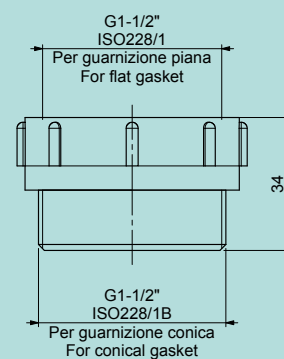


## 24730101

Adattatore da G1-1/2"  
con piano a G1-1/2" conico

Adapter fitting from G1-1/2"  
with plane to G1-1/4" conical

Adapter von G1-1/2" mit  
Fläche auf G1-1/2" kegelig



## 34600104

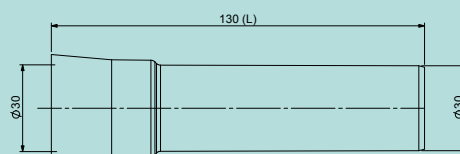
Prolunga orizzontale Ø30

Horizontal extension Ø30

Horizontale Verlängerung Ø30



L	Code
130	34600104
86	34600102
68	34600101

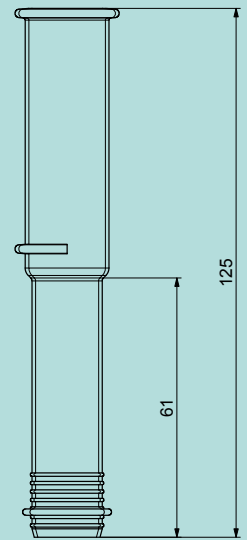


**34600107**

Prolunga verticale ovale

Vertical oval extension

Senkrechte ovale  
Verlängerung



ALBA. si riserva il diritto legale di apportare eventuali modifiche ai propri prodotti senza preavviso né sostituzione.  
ALBA reserves the right to make any changes to its products without prior notice or replacement.  
ALBA behält sich das Recht vor, ohne vorherige Ankündigung noch Substitution Änderungen an den eigenen Produkten vorzunehmen.

| maggio 2018 |









Via Monticella 14/16/18  
25050 Rodengo Saiano (Brescia)  
Telefono (+39) 030 6811045 r.a.  
Fax (+39) 030 610170

[www.alba2.com](http://www.alba2.com)  
[info@alba1972.com](mailto:info@alba1972.com)